

A 27/2012. (VIII. 27.) NGM rendelet a 29/2016. (VIII. 26.) NGM rendelet által módosított szakmai és vizsgakövetelménye alapján.

Szakképesítés, azonosítószáma és megnevezése

34 582 14	Kőműves
-----------	---------

Tájékoztató

A vizsgázó az első lapra írja fel a nevét!

Ha a vizsgafeladat kidolgozásához több lapot használ fel, a nevét valamennyi lapon fel kell tüntetnie, és a lapokat sorszámmal el kell látnia.

Használható segédeszköz: **rajzeszközök, számológép**

**Értékelési skála:**

<b>81 – 100 pont</b>	<b>5 (jeles)</b>
<b>71 – 80 pont</b>	<b>4 (jó)</b>
<b>61 – 70 pont</b>	<b>3 (közepes)</b>
<b>51 – 60 pont</b>	<b>2 (elégéséges)</b>
<b>0 – 50 pont</b>	<b>1 (elégtelen)</b>


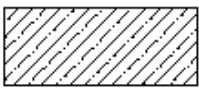
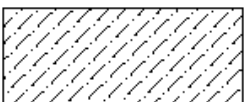
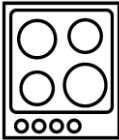

**A javítási-értékelési útmutatótól eltérő, de szakmailag helyes megoldásokat is el kell fogadni.**

**A vizsgafeladat értékelési súlyaránya: 15%.**

## 1. feladat

Összesen: 10 pont

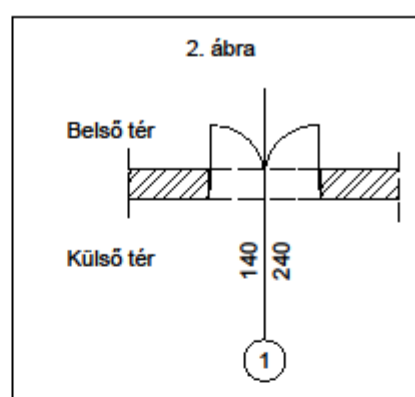
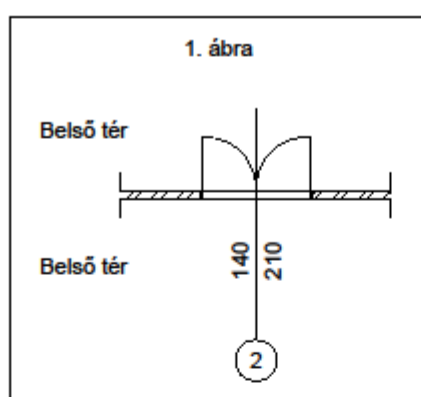
Értelmezze mit ábrázolnak a táblázatban szereplő alaprajzi jelölések!

	jelölések:	magyarázat:	Pontok
1.			2 pont
2.			2 pont
3.			2 pont
4.			2 pont
5.			2 pont

## 2. feladat

Összesen: 10 pont

Keressen az egymás mellett elhelyezkedő ábrákon azonos és eltérő jellemzőket, majd írja le azokat! A méretarány mindkét ábránál ugyanaz.



**Az 1. és 2. ábra közötti azonosságok:**

5 pont

- .....
- .....
- .....
- .....
- .....

**Az 1. és 2. ábra közötti különbségek:**

5 pont

- .....
- .....
- .....
- .....
- .....

### 3. feladat

**Összesen: 43 pont**

**Munkáltatója az 1. számú mellékletben megadott földszinti alaprajz szerinti családi ház építésére kötött szerződést. Az Ön feladata a teherhordó falak megépítésének előkészítése.**

**Határozza meg a 38 cm vastag főfalak felületét, amelyhez készítsen falidomtervet a 2. számú melléklet „munkalap”-ján, majd a felületet a méretkimutatás táblázat felhasználásával számítsa ki!**

**Az idomterv készítésénél a falakat „F” betűvel jelölje, minden eltérő méretű falat más számmal lásson el! Az ajtókat és ablakokat „N” betűvel jelölje, és minden eltérő méretű nyílászárót más számmal lásson el! A számozást az ajtókkal kezdje és az ablakokkal fejezze be!**

#### Információ:

A falazatok mennyiségének meghatározásánál a falazatban kihagyott 1,00 m<sup>2</sup>-es és ennél kisebb felületű nyílások, a falazatokba beépített 0,10 m<sup>3</sup>-es és ennél kisebb idegen anyagú szerkezetek térfogatát tömör falként kell elszámolni.

## Méretkimutatás táblázata:

Idom jele	Idom mennyisége (db)	Idom hossza (m)	Idom magassága (m)	Idom felülete (m <sup>2</sup> )	Pontok
			2,75		2
			2,75		2
			2,75		2
			2,75		2
			2,75		2
<b>Összes falfelület (m<sup>2</sup>):</b>					0,5
<b>Levonások:</b>					
					2,5
					2,5
					2,5
					2,5
					2,5
<b>Levonások összesen (m<sup>2</sup>):</b>					0,5
<b>Tényleges falfelület (2 tizedesjegyre kerekítve):</b>					0,5

## 4. feladat

Összesen: 12 pont

Egy másik munkájuk során is teherhordó falat építenek, amelynek az összes felülete 198,76 m<sup>2</sup>. Az építéshez nűtféderes égetett agyagkerámia terméket alkalmaznak 38 cm-es vastagságban hőszigetelő falazóhabarcsba rakva.

Határozza meg a teherhordó falak megépítéséhez szükséges falazóelemek és habarcs mennyiségi igényét! A feladatot az információban szereplő adatok felhasználásával készítse el!

Információ:

- Égetett agyagkerámia falazóelem (egész)
  - Anyagszükséglet (tartalmazza a veszteséget is): 16,2 db/m<sup>2</sup>
  - Kiszerezési egység: 60 db/raklap
- Égetett agyagkerámia falazóblokk (feles elem)
  - Anyagszükséglet: 0,35 db/m<sup>2</sup>
- Hőszigetelő falazóhabarcs: 0,019 m<sup>3</sup>/m<sup>2</sup>
  - Szárazhabarcs anyagszükséglet: 0,5630 t/m<sup>3</sup>
  - Kiszerezési egység: 25 kg/zsák

**Egész falazóblokk anyagszükségletének meghatározása:**

..... 2 pont

**Egész falazóblokk rendelési mennyiségének meghatározása kiszerezési egységben:**

..... 2 pont

**Falazóblokk feles elem anyagszükségletének meghatározása:**

..... 2 pont

**Falazóhabarcs anyagszükségletének meghatározása:**

..... 2 pont

**Zsákos előkevert szárazhabarcs mennyiségének meghatározása:**

..... 2 pont

**Kiszerezési egységben meghatározott anyagszükséglet:**

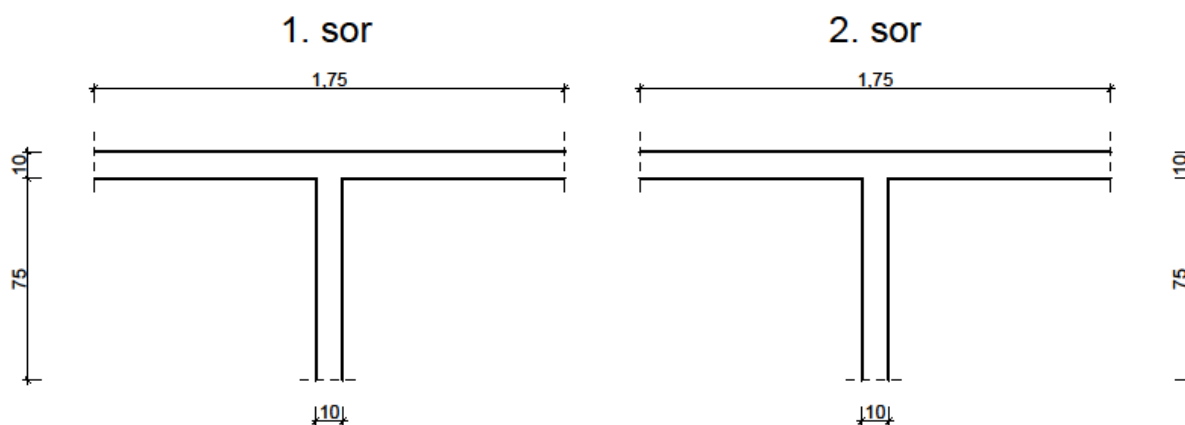
..... 2 pont

**5. feladat**

**Összesen: 11 pont**

Az ábrán „T” alakú merőleges falcsatlakozás körvonala látható, amely nűtfédeses égetett agyag falazóelemből épül 10 cm vastagságban. A falazóelem méretei: hosszúsága 500 mm, szélessége 100 mm, magassága 249 mm.

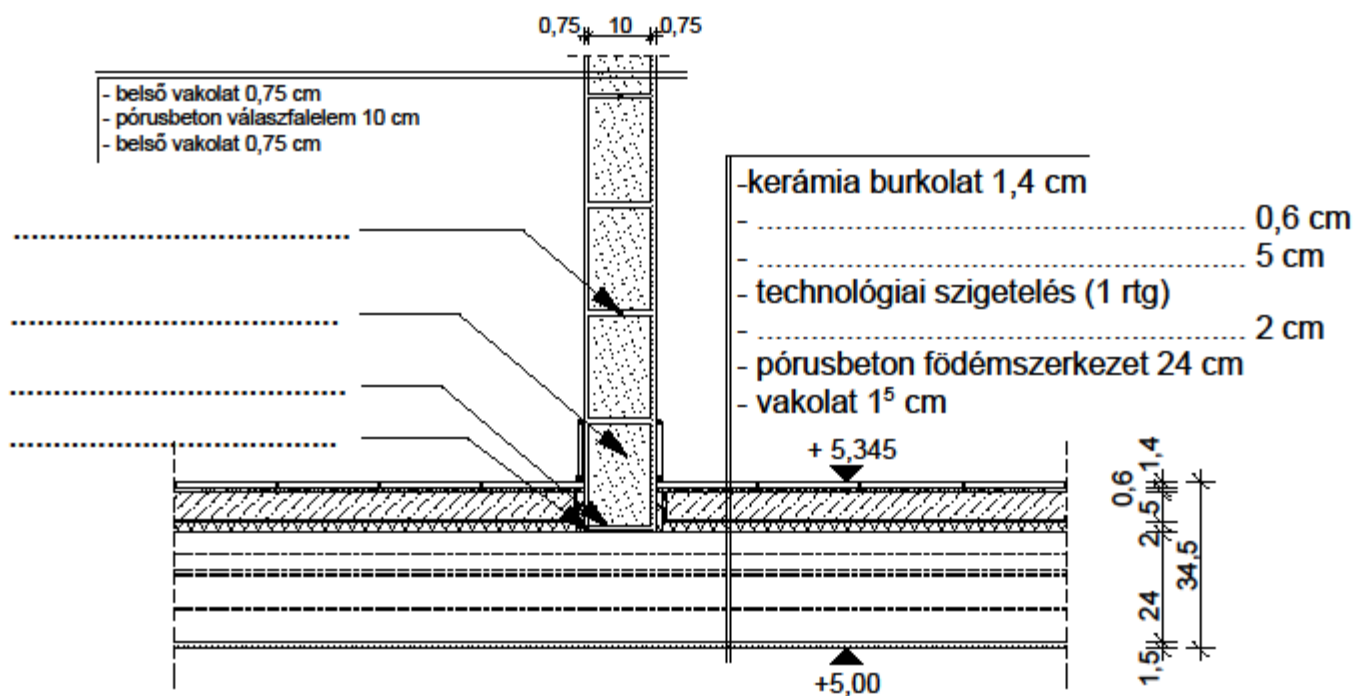
Jelölje be egy-egy vonallal a falazóelemek helyét a téglakötés szabályait figyelembe véve, majd lássa el méretekkel is!



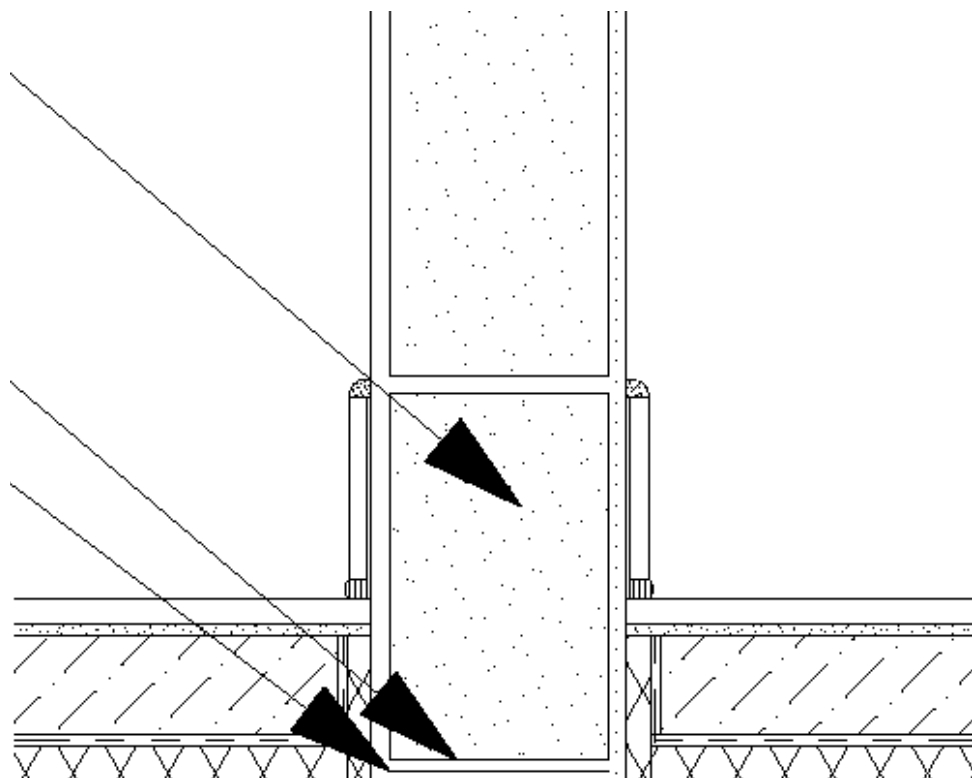
## 6. feladat

Összesen: 14 pont

A csomópont feliratozása hiányos. Írja be a pontozott vonalra az adott réteg és anyag megnevezését!



Magyarázó ábra (A csomópont felnagyított részlete):



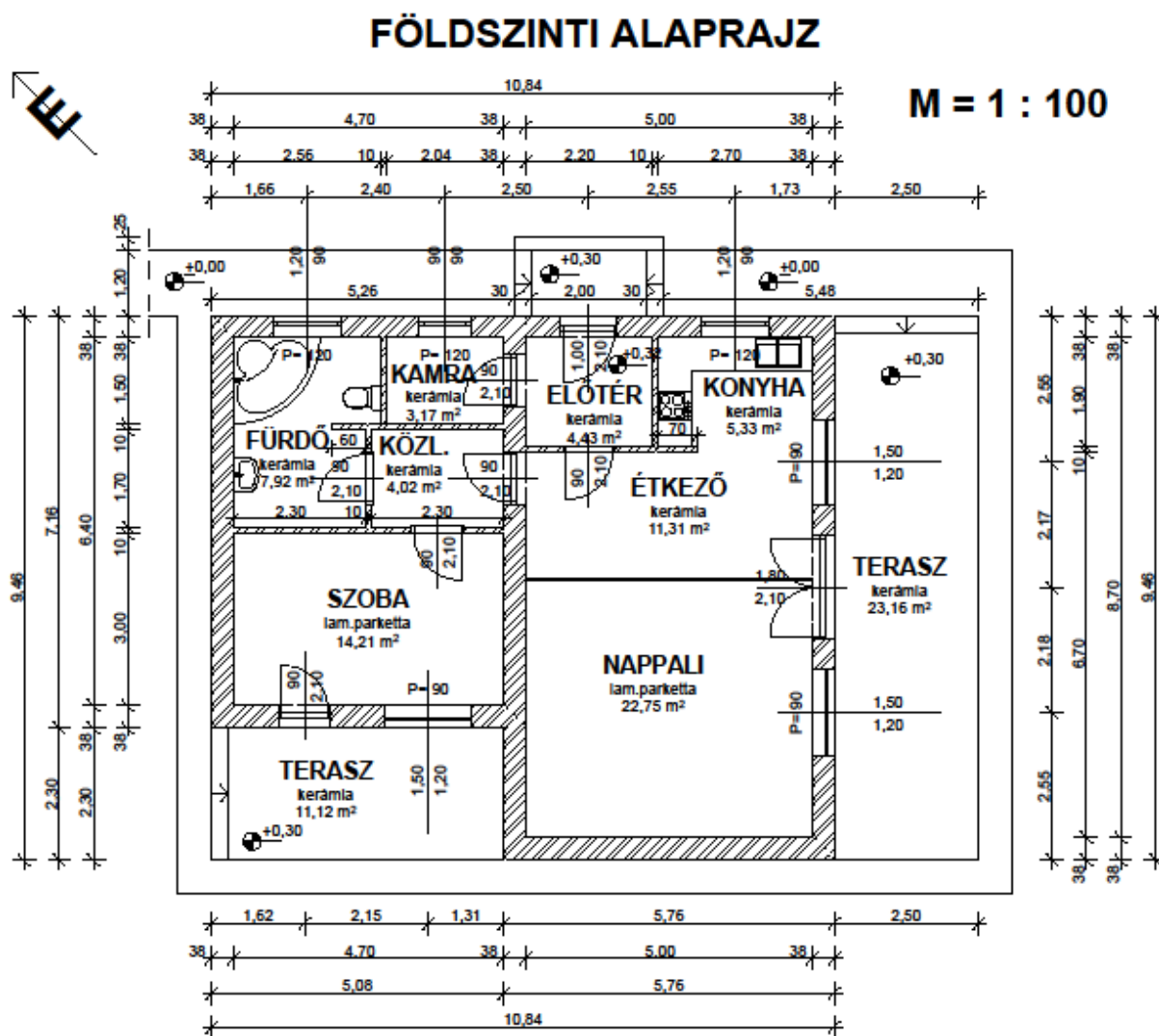
## 1. számú melléklet:

## Földszinti alaprajz

Megjegyzés:

A rajzi vázlatok műszakilag nem kidolgozottak, nem szabványos méretűek, csak a feladatok meghatározására szolgálnak

A rajzokon a méretek m-ben és cm-ben kerültek megadásra.



Főfal magassága: 2,75 m

2. számú melléklet:

**Idomterv munkalap**

