

A 27/2012 (VIII. 27.) NGM rendelet és 12/2013. (III. 28.) NGM rendelet által módosított szakmai és vizsgakövetelménye alapján.

Szakképesítés, azonosítószáma és megnevezése

34 582 08	Kőműves és hidegburkoló
-----------	-------------------------

Tájékoztató

A vizsgázó az első lapra írja fel a nevét!

Ha a vizsgafeladat kidolgozásához több lapot használ fel, a nevét valamennyi lapon fel kell tüntetnie, és a lapokat sorszámmal el kell látnia.

Használható segédeszköz: **rajzeszközök, számológép**

Értékelési skála:

81 – 100 pont	5 (jeles)
71 – 80 pont	4 (jó)
61 – 70 pont	3 (közepes)
51 – 60 pont	2 (elégéses)
0 – 50 pont	1 (elégtelen)

A javítási-értékelési útmutatótól eltérő, de szakmailag helyes megoldásokat is el kell fogadni.

A vizsgafeladat értékelési súlyaránya: **25%**.

1. feladat**Összesen: 42 pont**

Munkahelyén hidegburkolási munkákat kell végeznie. Az Ön feladata az 1. számú mellékletben szereplő lakóépület földszinti alaprajza szerinti belső helyiségek mázas kerámiapadlóinak burkolásához szükséges felület meghatározása idomterv és méretkimutatás segítségével.

A feladat végrehajtásához a 2. számú melléklet MUNKALAPJÁN készítsen burkolási idomtervet, méretekkel ellátva! A burkolati idomokat „B” betűvel jelölje, az eltérő idomokat méretekkel is lássa el!

20 pontMegjegyzés:

A felületből csak az 1,00 m²-nél nagyobb nyílást vagy idegen testet kell levonni.

A mennyiség meghatározását az elkészített idomterv alapján számítsa ki, melyhez használja a táblázatot! A számításokat 2 tizedesjegy pontossággal végezze el!

22 pont**Burkolási mennyiség meghatározása 2 tizedesjegy pontossággal:**

Idom jele	Idom mennyisége	Idom hosszúsága	Idom szélessége	Idom felülete	Pontok
	(db)	(m)	(m)	(m ²)	
Levonások:					
Összes felület m²-ben (2 tizedesjegy pontossággal):					

2. feladat**Összesen: 20 pont**

Egy másik épülő családi ház hidegburkolatú helyiségének padlóburkolati anyagszükségletét kell meghatározni. A ragasztó már a rendelkezésükre áll, ezért azt nem kell számolni.

A két helyiség teljes burkolandó felülete: $77,85 \text{ m}^2$.

Az Ön feladata a mázas kerámiaburkolat elkészítéséhez szükséges járólap és fugázó rendelési mennyiségének meghatározása. A kísérő lábazat számítása nem része a feladatnak.

Információ:

33,3 x 33,3 cm-es mázas kerámia járólap:

- Anyagszükséglet (veszteséggel): $1,25 \text{ m}^2/\text{m}^2$
- Kiszereleési egység: $1,33 \text{ m}^2/\text{doboz}$

Fugázó:

- Anyagszükséglet: $0,9 \text{ kg}/\text{m}^2$
- Kiszereleési egység: 6 kg/vödör

Mázas kerámia járólap veszteséggel növelt anyagszükséglete (Az eredményt 2 tizedesjegyre kerekítse!):

..... 5 pont

Mázas kerámia járólap rendelési mennyiségének meghatározása kiszereleési egységben (Az eredményt egész számra kerekítse!):

..... 5 pont

Fugázó anyagszükségletének meghatározása (Az eredményt egész számra kerekítse!):

..... 5 pont

Fugázó rendelési mennyiségének meghatározása kiszereleési egységben:

..... 4 pont

6 kg-os vödör (fugázó): 1 pont

3. feladat**Összesen: 9 pont**

Egy lakóépület felújítása során a 3. számú melléklet szerinti erkély burkolási munkáit kell elvégezni. Az Ön feladata a burkolásra kerülő felület nagyságának meghatározása.

Válassza ki az erkély felületének számításakor alkalmazandó képletet!

Választását aláhúzással jelölje!

$$\underline{1/2 \cdot r + \pi}$$

$$r + 2 \cdot \pi$$

$$1/2 \cdot r \cdot r \cdot \pi$$

3 pont

Határozza meg az erkély felületét (2 tizedesjegy pontossággal)!

..... 6 pont

4. feladat**Összesen: 29 pont**

Munkahelyén a falazási munkák végzése során fel kell húzni egy épületet. A teherhordó fal falazási munkájának mennyiségét munkatársa meghatározta: $267,35 \text{ m}^2$. A főfalak Porotherm 38 N+F falazóelemből készülnek, Porotherm TM hőszigetelő falazóhabarcsba rakva.

Az Ön feladata a főfalak építéséhez szükséges alapanyagok rendelési mennyiségének meghatározása. A számításokat mértékegységgel ellátva és 2 tizedesjegy pontossággal végezze el!

Információ:

Falazóelem: Porotherm 38 N+F (380×250×238 mm)
 Anyagszükséglet (tartalmazza a veszteséget is): $16,6 \text{ db/m}^2$
 Kiszerezési egység: 60 db/raklap

Falazóhabarcs: Porotherm TM hőszigetelő falazóhabarcs
 Habarcsigény: 26 l/m^2
 1 liter nedves habarcsához 1,25 liter szárazhabarcs szükséges.
 Száraz habarcs kiszerezése: 50 l/zsák
 Szárazhabarcs szállítási egysége: 40 zsák/raklap.

Falazóelem anyagszükségletének meghatározása:

..... 5 pont

Falazóelem rendelési mennyiségének meghatározása kiszerezési egységben:

..... 5 pont

Falazóhabarcs (nedves) anyagszükségletének meghatározása:

..... 5 pont

Zsákos előkevert szárazhabarcs mennyiségének meghatározása:

..... 4 pont

Kiszerezési egységben meghatározott anyagszükséglet:

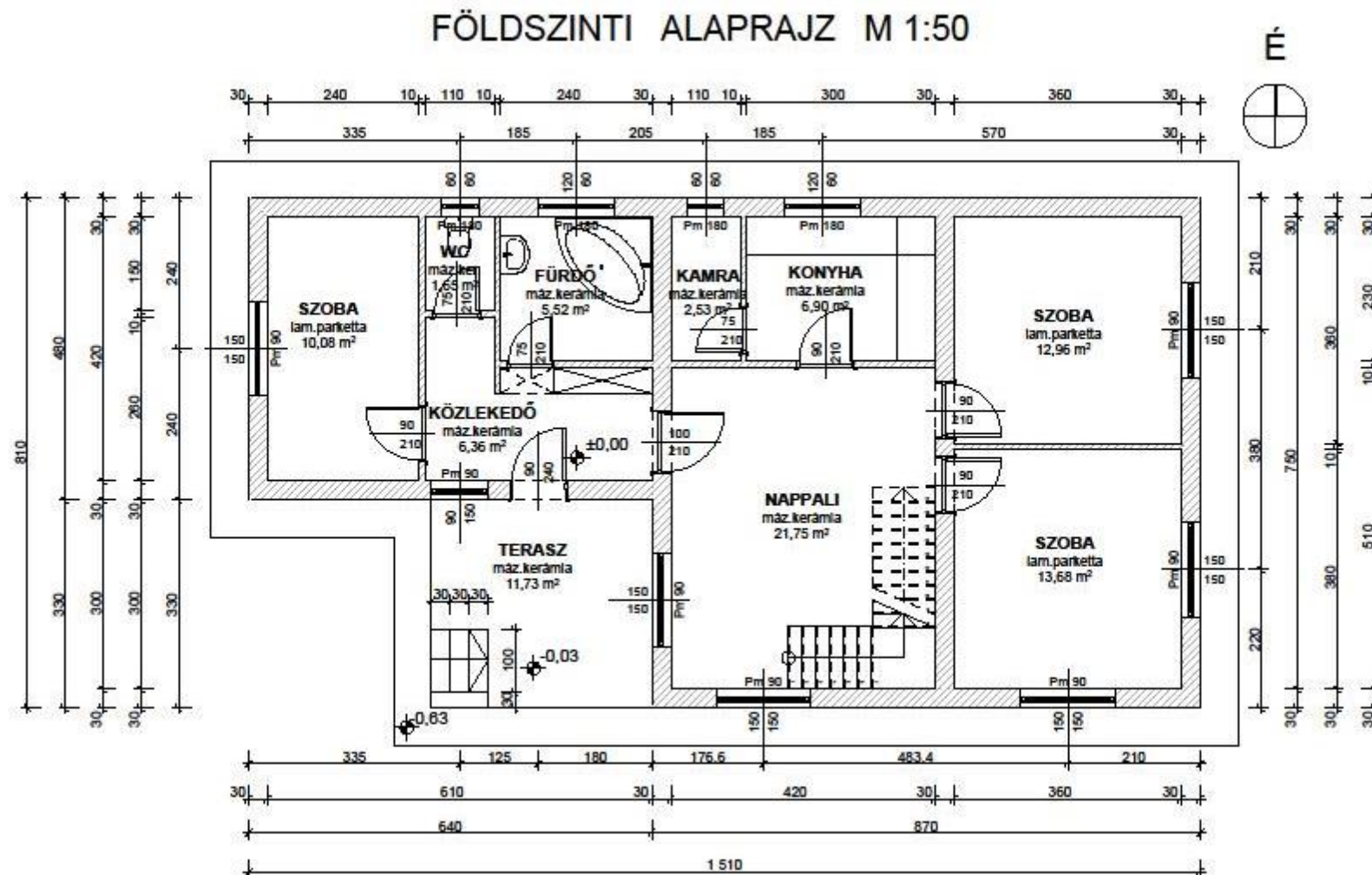
..... 5 pont

Szállítási egységben meghatározott anyagszükséglet:

..... 5 pont

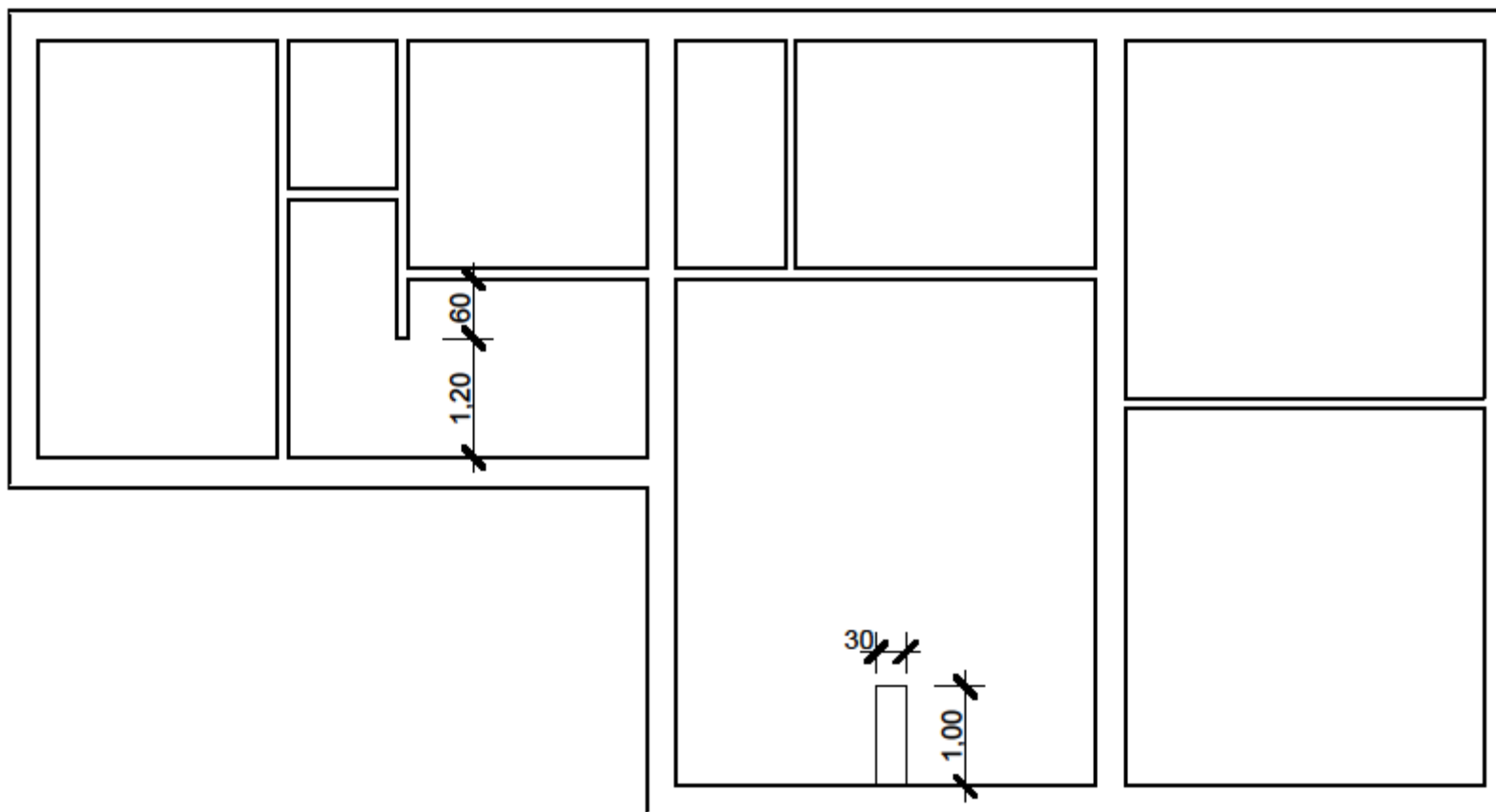
1. melléklet

Megjegyzés: A rajzi vázlatok műszakilag nem kidolgozottak, nem szabványos méretűek, csak a feladatok meghatározására szolgálnak. A rajzokon a méretek m-ben és cm-ben kerültek megadásra.



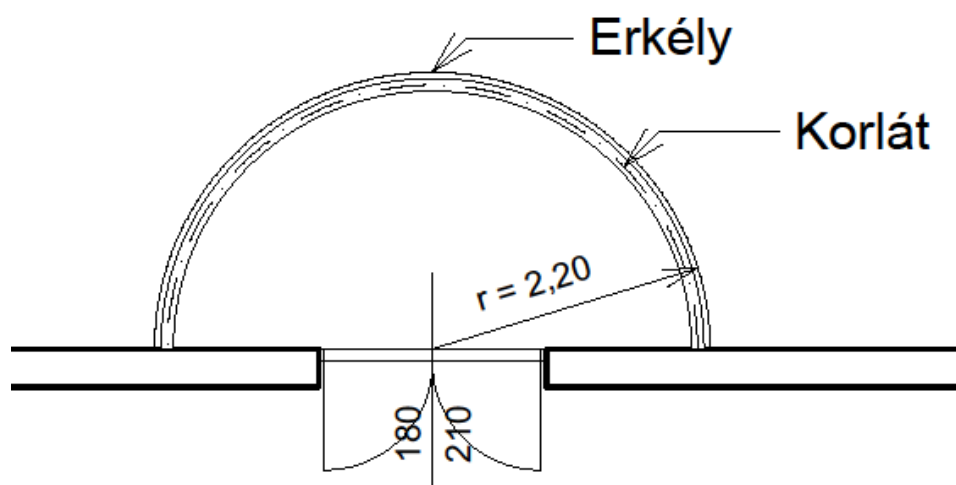
2. melléklet
MUNKALAP

(Itt készítse el a burkolati idomtervet!)



3. melléklet Erkély

Alaprajz



Térbeli ábra

