

A 27/2012 (VIII. 27.) NGM rendelet (12/2013 (III.28) NGM rendelet által módosított) szakmai és vizsgakövetelménye alapján.

Szakképesítés, azonosító száma és megnevezése

34 582 03	Épület- és szerkezetlakatos
-----------	-----------------------------

Tájékoztató

A vizsgázó az első lapra írja fel a nevét!

Ha a vizsgafeladat kidolgozásához több lapot használ fel, a nevét valamennyi lapon fel kell tüntetnie, és a lapokat sorszámmal el kell látnia.

Használható segédeszköz: számológép

**Értékelési skála:**

<b>81 – 100 pont</b>	<b>5 (jeles)</b>
<b>71 – 80 pont</b>	<b>4 (jó)</b>
<b>61 – 70 pont</b>	<b>3 (közepes)</b>
<b>51 – 60 pont</b>	<b>2 (elégséges)</b>
<b>0 – 50 pont</b>	<b>1 (elégtelen)</b>

**A javítási-értékelési útmutatótól eltér helyes megoldásokat is el kell fogadni.**

**A vizsgafeladat értékelési súlyaránya: 20%.**

**1. feladat****Karikázza be a helyes válaszok bet jeleit!****Összesen: 14 pont**

7 x 2 pont

**1.1. Mi a fémek hegesztésének a meghatározása?**

- a.) Munkadarabok egyesítése h vel, nyomással vagy mindkett vel, melynek során megfelel fémek (kohéziós) kapcsolat jön létre.
- b.) Nem oldható kötés létesítése.
- c.) Alkatrészek összekötése saját anyagukkal.

**1.2. Általánosan tilos bármilyen hegeszt eljárással hegesztési munkát végezni:**

- a.) sötétedés után szabadban.
- b.) ha a szél sebessége veszélyezteti a hegeszt t, és zivatar van.
- c.) er s napsütés esetén szabadban.

**1.3. Mivel kell védeni a környezetet az ívfény sugárzásától nem telepített hegeszt munkahelyen?**

- a.) Figyelmeztet táblával.
- b.) Nem szükséges védelem.
- c.) Véd erny vel (paravánnal).

**1.4. Hogyan kell telepített hegeszt munkahelyen a füstelszívó berendezést m ködtetni?**

- a.) Úgy, hogy a hegeszt ne kerüljön az elszívás útjába.
- b.) Úgy, hogy az elszívórendszer biztosítsa a káros füstgázok eltávolítását, de a hegeszt ne kerüljön az elszívás útjába.
- c.) Nincs különösebb el írás, lényeg az, hogy a berendezés m ködjön.

**1.5. Melyek a CO<sub>2</sub>-véd gázos ívhegesztést végz hegeszt egyéni véd eszközei?**

- a.) Elszívóberendezés.
- b.) Szigetelt elektródafogó.
- c.) Pajzs, b rkeszty , b rkötény.

**1.6. Mi a legfontosabb teend je a segélynyújtónak áramütéses baleset esetén?**

- a.) Azonnal segítséget hív, a leggyorsabban elérhet orvost és ment t.
- b.) Els segélyben részesíti az áramütöttet, szükség szerint haladéktalanul megkezdi az újraélesztést.
- c.) Ha egyedül van, els segélynyújtás közben kiabálással segítséget hív.
- d.) Kiszabadítja az áramütött személyt az áramkörb l, a saját testi épsége veszélyeztetése nélkül.

**1.7. Mikor kell nagyfelület szigetelést biztosítani a hegeszt nek a munkadarabtól, illetve padozattól való elszigetelésre?**

- a.) Ha a hegeszt a munkát ülve vagy fekvve végzi.
- b.) Ha a hegeszt állványon dolgozik.
- c.) Ha a hegeszt acélszerkezetet gyárt.

**2. feladat****Írja le, mit jelentenek az alábbi jelölések!****Összesen: 7 pont**

7 x 1 pont

S 355 J2 G1 W Cu5 (MSZ EN 10027-1)

S = \_\_\_\_\_

355 = \_\_\_\_\_

J2 = \_\_\_\_\_

G1 = \_\_\_\_\_

W = \_\_\_\_\_

Cu5 = \_\_\_\_\_

MSZ EN 10027-1 = \_\_\_\_\_

**3. feladat****Összesen: 4 pont****Az alábbi keménységvizsgálatokra vonatkozó megállapítások vagy igazak, vagy hamisak. Írjon a helyes állítás eltti pontozott vonalra I, a helytelen elé H-bet t!** 2 x 2 pont

\_\_\_ A Brinell-eljárásnál D átmérj acél- vagy keményfém golyót nyomnak a vizsgálandó anyag felszínébe, majd a szerszám eltávolítása után mérik a lenyomat mélységét.

\_\_\_ A Rockwell-féle eljárás szűrőszerszáma lehet 120°-os csúcsszög egyenes gyémántkúp vagy meghatározott méret edzett acélgolyó.

**4. feladat****Összesen: 2 pont****Karikázza be az egyetlen helyes állítás bet jelét!**

- a) Hajlító igénybevételnél a szomszédos keresztmetszetek minden pontja eltávolodik egymástól.
- b) Hajlító igénybevételnél minden szál megnyúlik.
- c) Hajlító igénybevételnél van olyan szál, amelynek hossza nem változik.
- d) Hajlító igénybevételnél a keresztmetszet minden pontjában normális feszültség ébred.

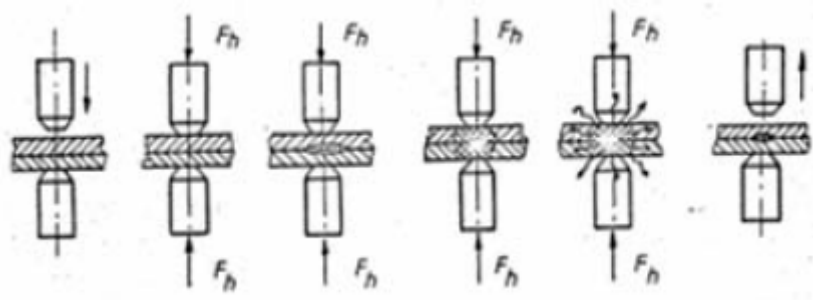
**5. feladat****Összesen: 2 pont****Karikázza be helyes választ!**

Az acél

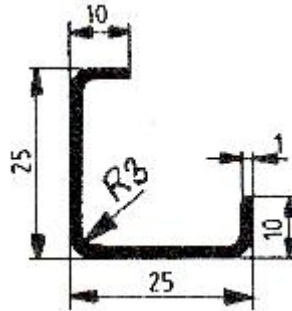
- a.) vas-karbon ötvözet 2,06% C-tartalomig.
- b.) ötvöz k nélküli vas.
- c.) vas-karbon ötvözet 0,2% C-tartalomig.

**6. feladat**

Milyen m velet sorozatábrái láthatók?

**Összesen: 2 pont****7. feladat**

Határozza meg a rajzon látható acélprofil kiterített hosszát!

**Összesen: 8 pont****8. feladat**

Sorolja fel az acélszerkezet hidak főbb szerkezeti elemeit!

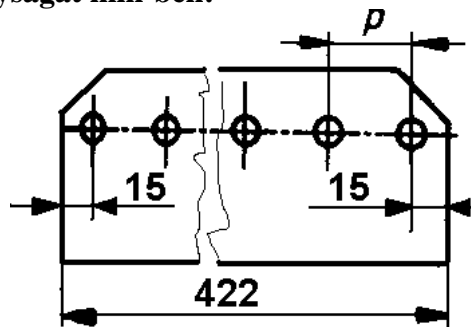
**Összesen: 8 pont**

8 x 1 pont

- \_\_\_\_\_
- \_\_\_\_\_
- \_\_\_\_\_
- \_\_\_\_\_
- \_\_\_\_\_
- \_\_\_\_\_
- \_\_\_\_\_
- \_\_\_\_\_

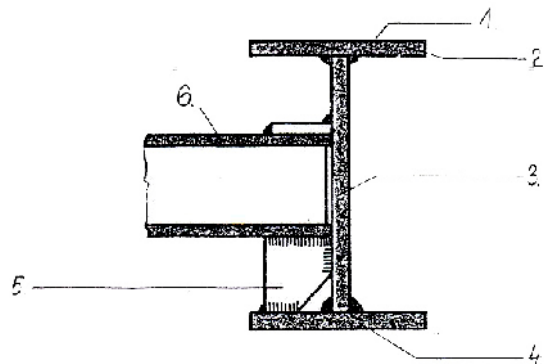
**9. feladat****Összesen: 7 pont**

Az ábrán látható acéllemezen  $n = 8$  darab furat van, egymástól azonos távolságban. Számítsa ki a  $p$  osztás nagyságát mm-ben!

**10. feladat****Összesen: 8 pont**

Az alábbi ábrán hegesztett gerinclemez tartók bekötése látható. Milyen kötést szemléltet az ábra? Nevezze meg az elemeit!

2 + 6 x 1 pont



- 1) \_\_\_\_\_
- 2) \_\_\_\_\_
- 3) \_\_\_\_\_
- 4) \_\_\_\_\_
- 5) \_\_\_\_\_
- 6) \_\_\_\_\_

**11. feladat****Összesen: 10 pont**

Sorolja fel a csarnokszerkezetek főbb elemeit!

10 x 1 pont

- \_\_\_\_\_
- \_\_\_\_\_
- \_\_\_\_\_
- \_\_\_\_\_

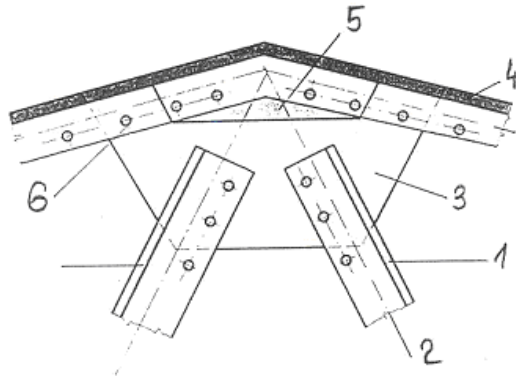
- \_\_\_\_\_
- \_\_\_\_\_
- \_\_\_\_\_
- \_\_\_\_\_
- \_\_\_\_\_
- \_\_\_\_\_

**12. feladat**

Mit szemléltet az alábbi ábra? Nevezze meg a számmal jelölt elemeket!

**Összesen: 8 pont**

2 + 6 x 1 pont



- \_\_\_\_\_
- 1) \_\_\_\_\_
  - 2) \_\_\_\_\_
  - 3) \_\_\_\_\_
  - 4) \_\_\_\_\_
  - 5) \_\_\_\_\_
  - 6) \_\_\_\_\_

**13. feladat****Összesen: 20 pont**

Az axonometrikus kép alapján szerkessze meg a talp alkatrészrajzát!

- előnézet (lépcső s metszet),
- bal oldali nézet.

Méretarány: 1:1. Az előnézet irányát nyíl jelzi.

