

A 27/2012 (VIII. 27.) NGM rendelet (12/2013 (III.28) NGM rendelet által módosított) szakmai és vizsgakövetelménye alapján.

Szakképesítés, azonosító száma és megnevezése

34 582 03	Épület- és szerkezetlakatos
-----------	-----------------------------

Tájékoztató

A vizsgázó az első lapra írja fel a nevét!

Ha a vizsgafeladat kidolgozásához több lapot használ fel, a nevét valamennyi lapon fel kell tüntetnie, és a lapokat sorszámmal el kell látnia.

Használható segédeszköz: számológép

Értékelési skála:

81 – 100 pont	5 (jeles)
71 – 80 pont	4 (jó)
61 – 70 pont	3 (közepes)
51 – 60 pont	2 (elégséges)
0 – 50 pont	1 (elégtelen)

A javítási-értékelési útmutatótól eltérő helyes megoldásokat is el kell fogadni.

A vizsgafeladat értékelési súlyaránya: 20%.

1. feladat**Összesen: 6 pont**

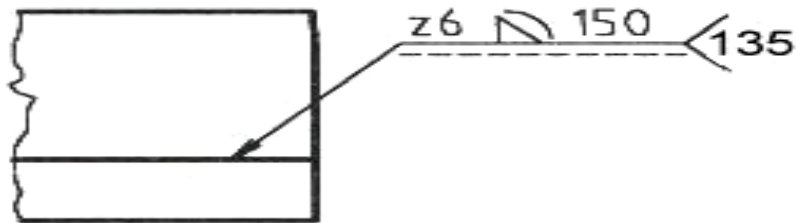
Az acélmin ségek jelölésére az MSZ EN 10027-1 a rövid jelet alkalmazza. Értelmezze a rövid jel felépítését az X 10 CrNi 18-10 min ségjel , vegyi összetételre garantált acélnál!

X 10 CrNi 18-10

- X:
- 10:
- Cr:
- Ni:
- 18:
- 10:

2. feladat**Összesen: 8 pont**

Értelmezze az alábbi rajzjelet!



- 1)
- 2)
- 3)
- 4)
- 5)
- 6)
- 7)
- 8)

3. feladat**Összesen: 4 pont**

Számítsa ki, milyen szegecshossz szükséges a félgömbfej szegecskötés kialakításához, ha a két lemez vastagsága 5 és 6 mm, a szegecsátmérő 4 mm!

2 + 1 + 1 pont

4. feladat**Összesen: 6 pont**

Bevont elektródás kézi ívhegesztés során $d = 3,25$ mm-es átmérőjű elektródát használnak. Határozza meg a beállítandó hegesztő áramot, ha az áramsűrűség $i = 14$ A/mm²!

3 x 2 pont

5. feladat**Összesen: 10 pont**

Mekkora erővel terhelhető az a kétszer sodrott 6 pászmából álló acélsodronykötél, amelynek anyagára a megengedett feszültség 200 MPa? Egy pászma 57 elemi szálból áll, és egy elemi szál átmérője $d_1 = 0,5$ mm.

2 + 2 + 6 pont

6. feladat**Összesen: 8 pont**

A feladat a térelválasztó szerkezetek fogalmait tartalmazza. A meghatározás betűjelét írja a fogalom után található pontvonalra!

4 x 2 pont

- Térelválasztó szerepe mellett sokszor részt vesz az épület merevítésében, de általában megelégszünk, ha különféle védelmi szempontoknak felel meg.
- Pillérszerelvény kialakított szerkezet, mely kürtöt tartalmaz, annak érdekében, hogy a füstgáz vagy a romlott levegő azon keresztül távozzon. A kürt alján lehet vékony kell tenni a friss levegő szabályozott bevezetését, tetejükön pedig a kiszellőztetést. A vízszintesen kialakított szellőztető csatornának nevezzük.
- Olyan térelválasztó szerkezetek, amelyek az épület térelhatároló szerkezeteinek nyílásait zárják le. A belső nyílászárók a helyiségek közötti, a külső pedig a helyiségek és a külső rész közötti kapcsolatot biztosítják. Első sorban tűz- és vagyonszállítási szempontoknak kell megfelelniük.
- Csak térelválasztó szerkezetnek minősülnek, és biztonsági előírásoknak kell megfelelniük.

A nyílászárók

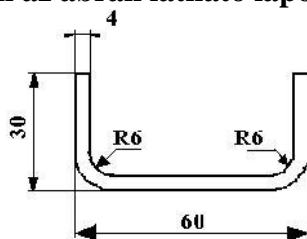
A rácsok és korlátok

Kémény és szellőztető

Válaszfal

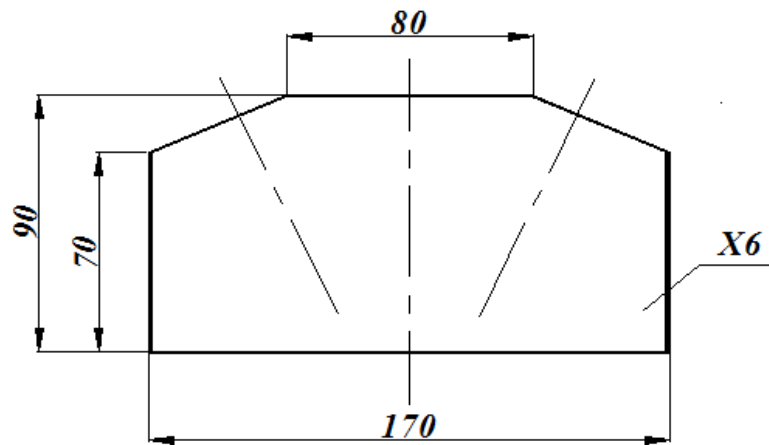
7. feladat**Összesen: 9 pont**

Számítsa ki az ábrán látható laposacélból készült idom kiterített hosszát! 3 x 3 pont



8. feladat**Összesen: 30 pont**

Készítsen összeállítási rajzot az adott csomólemezhez, amely három rácselemet köt össze! Az elemek egyesítése hegesztéssel történik. A vízszintes elem 50x50x6-os T szelvény (acél). A ferde rácselemek 50x50x5-ös egyenl szárú L acélból készülnek. A hegesztési varratok ábrázolása jelképes legyen, és írja el azok valamennyi adatát! A méretarány 1:2 legyen!



10. feladat**Összesen: 7 pont**

Az alábbi ábrán ötvöztelen szerkezeti acél szakítódigramja látható. Határozza meg a szakítódigram fogalmát, és értelmezze a diagramot!

