

A 27/2012. (VIII. 27) NGM rendelet (12/2013. (III. 28) NGM rendelet által módosított szakmai és vizsgakövetelménye alapján.

Szakképesítés azonosítószáma és megnevezése

34 582 01	Ács
-----------	-----

### Tájékoztató

A vizsgázó az első lapra írja fel a nevét!

Ha a vizsgafeladat kidolgozásához több lapot használ fel, a nevét valamennyi lapon fel kell tüntetnie, és a lapokat sorszámmal el kell látnia.

### Használható segédeszköz:

- rajzeszközök
- számológép

### Értékelési skála:

81 – 100 pont	5 (jeles)
71 – 80 pont	4 (jó)
61 – 70 pont	3 (közepes)
51 – 60 pont	2 (elégéséges)
0 – 50 pont	1 (elégtelen)

A javítási-értékelési útmutatótól eltérő helyes megoldásokat is el kell fogadni.

A vizsgafeladat értékelési súlyaránya: 20%.

**1. feladat**  
**pont**

**Összesen: 30**

Az alábbi rajzon egy összetett alaprajzú épület ereszvonalaának körvonalát látja.

1. Szerkessze meg az adott lakóépület fedéldomát  $45^\circ$ -os hajlásszöggel! 20 pont

2. Számolja ki:

a) az ereszvonál hosszát, 3 pont

.....

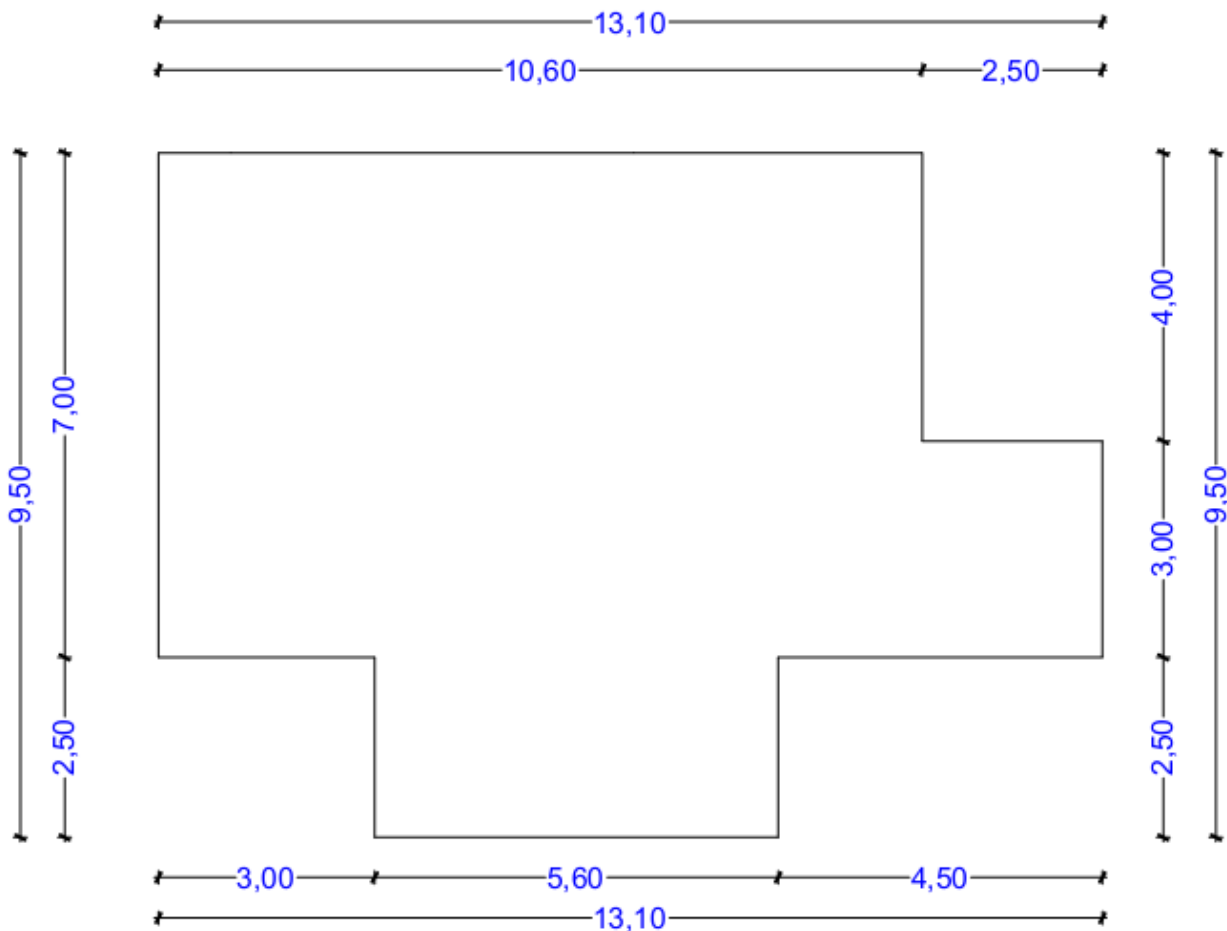
b) a megrajzolt tetőidom legrövidebb élhosszát! 7 pont

.....

Adatok:

A tető kontyolt nyeregtető legyen azonos hajlásszögű tetősíkok metszetéből!

A szerkesztést  $M = 1:100$  méretarányban készítse el a következő oldalon!



**Az első feladat megoldása:**

**M = 1:100**

**2. feladat****Összesen: 50 pont****Adott egy fedélszerkezeti terv alaprajzi, metszeti részlete (1. és 2. számú melléklet).**Adatok:

A nyeregtető hajlásszöge  $45^\circ$ . Az elemek hosszának megállapításánál egész méterekre felfelé kerekítsen!

A terven nem meghatározott elemek hosszát határozza meg, és ezt alkalmazza a mennyiség-számításnál! A több rövid elem (pl. taréjfogó pár) mennyiségét hosszabb elemek rendelésével célszerű meghatározni.

A kiválasztott fakereskedésben 1–8 m-ig lehet fűrészelt faárut rendelni azonos  $m^3$ -árért.

Megjegyzés: A rajzi vázlatok műszakilag nem kidolgozottak, nem szabványos méretűek, csak a feladatok meghatározására szolgálnak. A rajzokon a méretek m-ben és cm-ben kerültek megadásra.

**a) Nevezze meg az  $M = 1:50$  léptékű metszeten jellemző méreteivel megadott szerkezeti elemeket!**

10 pont

sorszám	elem megnevezése	pontszám
1.		
2.		
3.		
4.		
5.		
6.		
7.		
8.		
9.		
10.		

b) A megadott táblázat kitöltésével határozza meg a fedélszerkezethez szükséges szerkezeti elemek nevét, méretét, mennyiségét, azaz készítse el a fakivonatot! A számolás során a táblázatban meghatározott tizedesjegyre számoljon!

40 pont

sorszám	elem megnevezése	szélesség (m)	magasság (m)	hosszúság (m)	1 db térfogat a 4 tizedesjegyre	mértékegys.	db	összes térfogat 3 tizedesjegyre	mértékegys.	adható pontszám
1.						m <sup>3</sup>			m <sup>3</sup>	
2.						m <sup>3</sup>			m <sup>3</sup>	
3.						m <sup>3</sup>			m <sup>3</sup>	
4.						m <sup>3</sup>			m <sup>3</sup>	
5.						m <sup>3</sup>			m <sup>3</sup>	
6.						m <sup>3</sup>			m <sup>3</sup>	
7.						m <sup>3</sup>			m <sup>3</sup>	
8.						m <sup>3</sup>			m <sup>3</sup>	
9.						m <sup>3</sup>			m <sup>3</sup>	
10.						m <sup>3</sup>			m <sup>3</sup>	
<b>ÖSSZESEN:</b>									m <sup>3</sup>	–

## 3. feladat

Összesen: 20 pont

A mellékelt űrlap kitöltésével írja meg a számlát a 2. feladatban kiszámított faanyag eladásáról!

Adatok:

A számla legyen készpénzes, a faanyag ára áfa nélkül 62 000 Ft/m<sup>3</sup>, az áfa 27%.

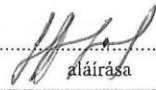
Az eladó neve: FAKER Kft., címe: 6725 Szeged, Tűz utca 11. szám, adóazonosító 12345678-2-22.

A vevő legyen: a vizsgázó neve és címe, a számla kelte a vizsga napja, a kifizetés a számla átadásakor megtörtént.

A szolgáltatás megnevezése és besorolási száma: építési faanyag nagykereskedelme 4673, a kiszámított faanyagot egy tételként (az előző feladatban kiszámított összes köbméter) számolhatja, mert az áruk megegyezik.

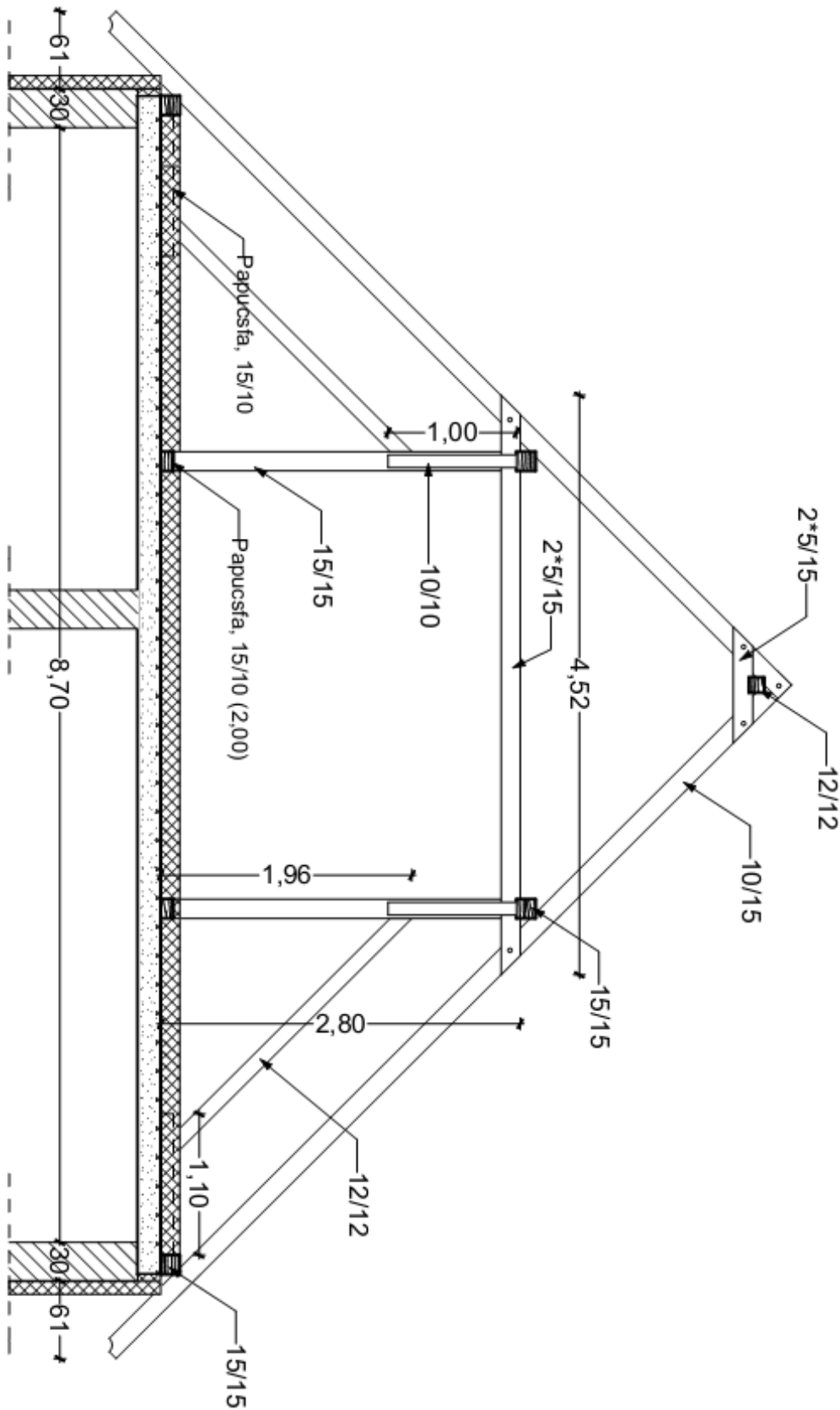
**A számlán a faanyag mennyiségét egy tizedesjegyre felfelé kerekítse!**

**A számla végösszegénél a kerekítés a legkisebb magyar fizetőeszköz (5 Ft) figyelembevételével történjen!**

SZÁMLA		NQ9SB			
A számlakibocsátó neve, címe:		A vevő neve, címe: 1234567			
Adóazonosító szám: Közösségi adószám: HU		 aláírása		Adóazonosító szám: Közösségi adószám:	
A fizetés módja:	A teljesítés időpontja:	A számla kelte:	A fizetés határideje:		
Termék vagy szolgáltatás					
Termék (szolgáltatás) megnevezése, besorolási száma,	ÁFA kulcsa	Menny. egysége	Mennyisége	Egységára (ÁFA nélkül)	Értéke (ÁFA nélkül)
Számlaérték ÁFA nélkül:					
Az ÁFA összege:					
1	A számla végösszege:				

1. számú melléklet

M = 1:50



2. számú melléklet

