

A 27/2012. (VIII. 27.) NGM rendelet a 12/2013 (III.28) NGM rendelet által módosított szakmai és vizsgakövetelménye alapján.

Szakképesítés, azonosító száma és megnevezése

34 582 01	Ács
-----------	-----

### Tájékoztató

A vizsgázó az első lapra írja fel a nevét!

Ha a vizsgafeladat kidolgozásához több lapot használ fel, a nevét valamennyi lapon fel kell tüntetnie, és a lapokat sorszámmal el kell látnia.

### Használható segédeszköz:

- rajzeszközök,
- számológép

### Értékelési skála:

81 – 100 pont	5 (jeles)
71 – 80 pont	4 (jó)
61 – 70 pont	3 (közepes)
51 – 60 pont	2 (elégéséges)
0 – 50 pont	1 (elégtelen)

A javítási-értékelési útmutatótól eltérő helyes megoldásokat is el kell fogadni.

A vizsgafeladat értékelési súlyaránya: 20%.

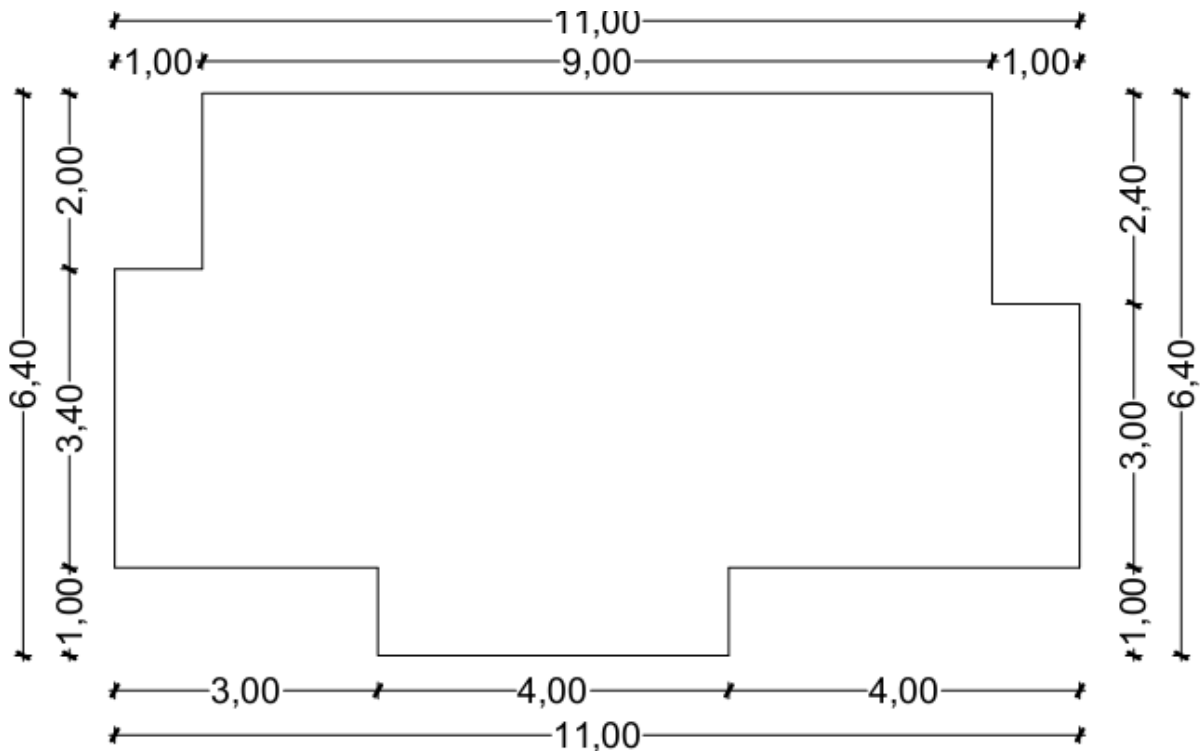
**1. feladat****Összesen: 28 pont**

Az alábbi rajzon egy összetett alaprajzú épület ereszvonalaának körvonalát látja.

Adatok:

A tető kontyolt nyeregtető legyen, azonos hajlásszögű tetősíkok metszetéből!

- a) Szerkessze meg az adott lakóépület fedélidomát  $45^\circ$ -os hajlásszöggel! 18 pont  
A szerkesztést  $M = 1:100$  méretarányban készítse el a következő oldalon!



- b) Számolja ki az ereszvonál hosszát!

3 pont

.....

- c) Számolja ki a megrajzolt tetőidom leghosszabb élhosszát!

7 pont

.....

**Az első feladat megoldása:**

**M = 1:100**

**2. feladat****Összesen: 52 pont****Adott egy fedélszerkezeti terv alaprajzi részlete és metszete (6. oldal).**Adatok:

A nyeregtető hajlásszöge  $45^\circ$ . Az elemek hosszának megállapításánál egész méterekre felfelé kerekítsen!

A terven nem meghatározott elemek hosszát határozza meg, és ezt alkalmazza a mennyiség-számításnál! A több rövid elem (pl. taréjfogó pár) mennyiségét hosszabb elemek rendelésével célszerű meghatározni.

A kiválasztott fakereskedésben 1–8 m-ig lehet fűrészelt faárut rendelni azonos  $m^3$ -árért.

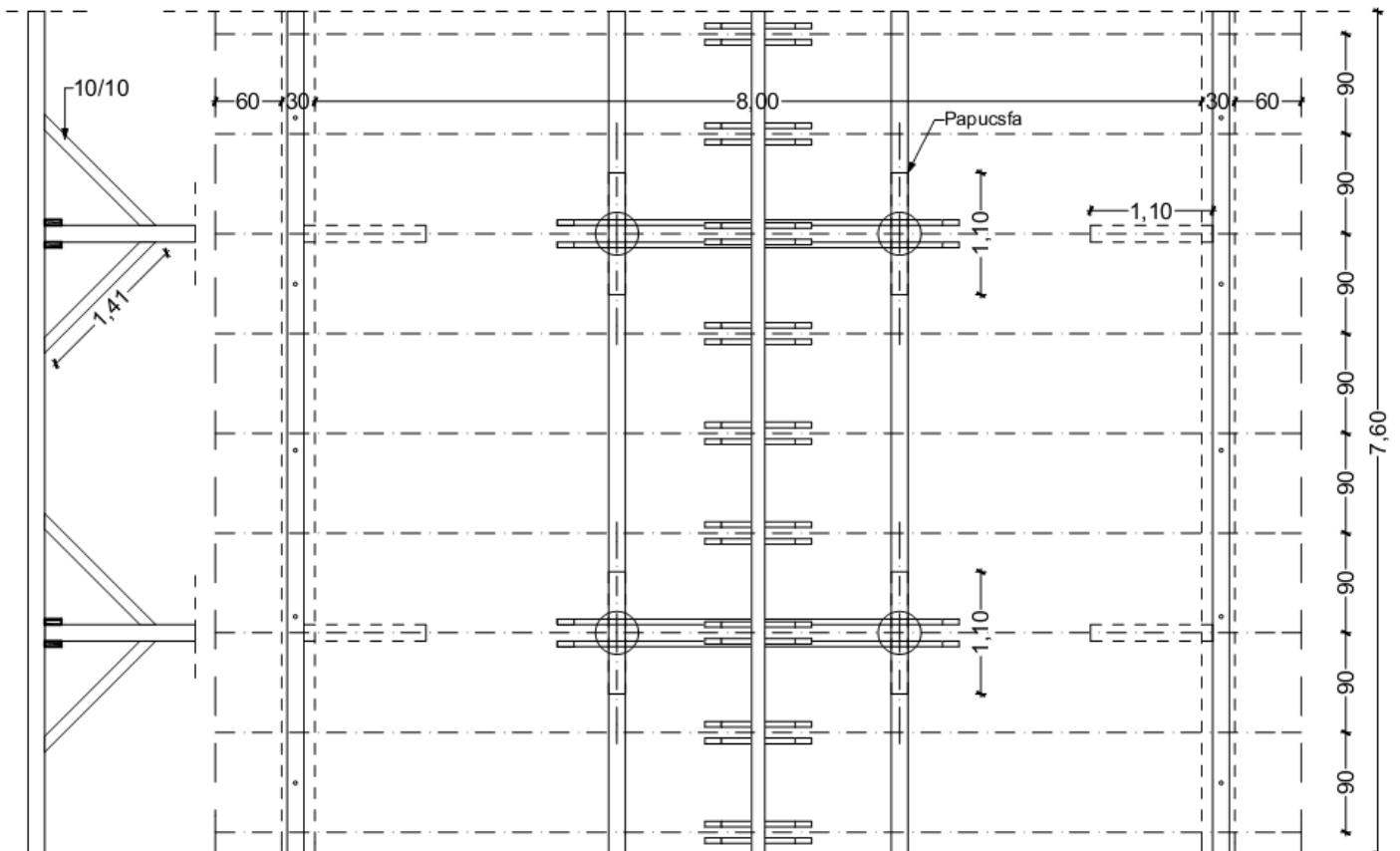
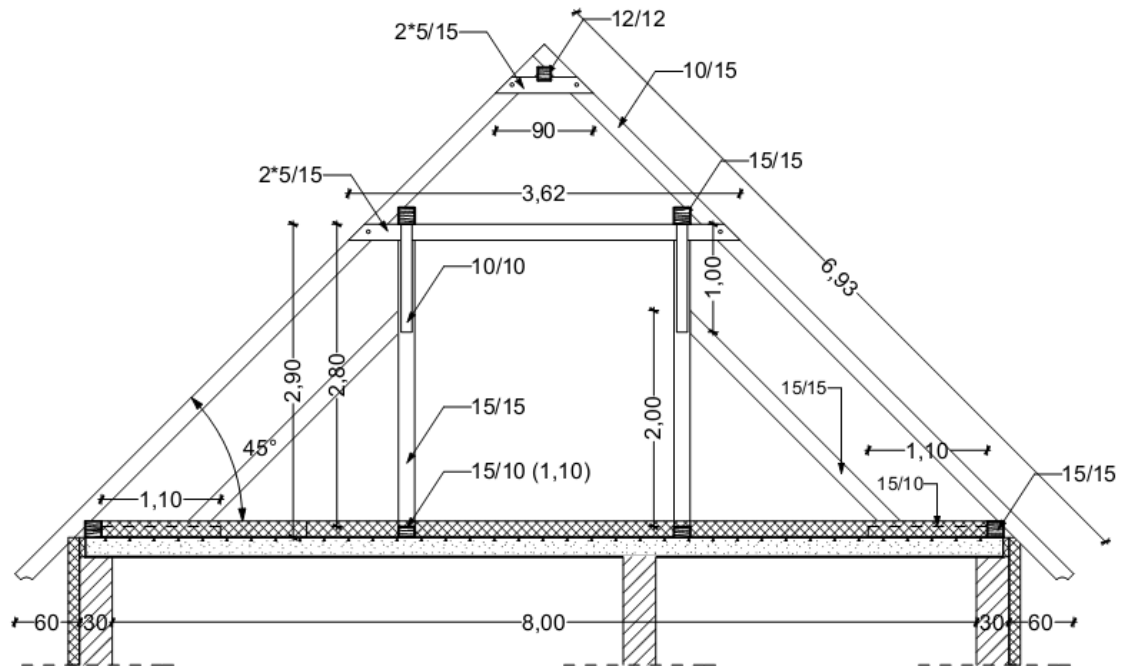
**Nevezze meg a következő oldalon található fedélszerkezeti terv metszetén a jellemző méreteivel megadott szerkezeti elemeket, illetve határozza meg a fedélszerkezethez szükséges szerkezeti elemek méretét, mennyiségét, azaz készítse el a fakivonatot!**

**A számolás során a táblázatban meghatározott tizedesjegyig számoljon!**

sorszám	elem megnevezése <i>1 pont</i>	szélesség (m) <i>0,5 pont</i>	magasság (m) <i>0,5 pont</i>	hosszúság (m) <i>0,5 pont</i>	1 db térfogata 4 tizedes-jegyig <i>1 pont</i>	mérté- k- egys.	db <i>0,5 pont</i>	összes térfogat 3 tizedes- jegyig <i>1 pont</i>	mér- ték- egys ·	pontok
1.						$m^3$			$m^3$	5 pont
2.						$m^3$			$m^3$	5 pont
3.						$m^3$			$m^3$	5 pont
4.						$m^3$			$m^3$	5 pont
5.						$m^3$			$m^3$	5 pont
6.						$m^3$			$m^3$	5 pont
7.						$m^3$			$m^3$	5 pont
8.						$m^3$			$m^3$	5 pont
9.						$m^3$			$m^3$	5 pont
10.						$m^3$			$m^3$	5 pont
<b>ÖSSZESEN:</b>									$m^3$	2 pont

## Melléklet alaprész, metszet

Megjegyzés: A rajzi vázlatok műszakilag nem kidolgozottak, nem szabványos méretűek, csak a feladatok meghatározására szolgálnak. A rajzokon a méretek m-ben és cm-ben kerültek megadásra.



## 3. feladat

Összesen: 20 pont

A mellékelt űrlap kitöltésével írja meg a számlát a 2. feladatban kiszámított faanyag eladásáról!

Adatok:

A számla legyen készpénzes, a faanyag ára áfa nélkül 62 000 Ft/m<sup>3</sup>, az áfa 27%.

Az eladó neve: Hofnerfa Kft.

Címe: 6726 Szeged, Toboz utca 11. szám, adóazonosító 12345678-2-22.

A vevő legyen: a vizsgázó neve és címe, a számla kelte a vizsga napja, a kifizetés a számla átadásakor megtörtént.

A szolgáltatás megnevezése és besorolási száma: építési faanyag nagykereskedelme 4673, a kiszámított faanyagot egy tételként (az előző feladatban kiszámított összes köbméter) számolhatja, mert az áruk megegyezik.


A számlán a faanyag mennyiségét egy tizedesjegyre felfelé kerekítse!

A számla végösszegénél a kerekítés a legkisebb magyar fizetőeszköz (5 Ft) figyelembevételével történjen!

3. pld.  
Másolati példány

**SZÁMLA**

JSA 010

A számlakibocsátó neve, címe, aláírása, adószáma:		A vevő neve, címe:		A fizetés módja:	
 Közöségi adószáma: HU		Közöségi adószáma: HU		A teljesítés időpontja:	
				A számla kelte:	
				A fizetés határideje:	
A termék (szolgáltatás) megnevezése, besorolási száma és egyéb jellemzői	ÁFA kulcsa	M.e.	Mennyisége	Egységára (ÁFA nélkül)	Értéke (ÁFA nélkül)
Számlaérték áfa nélkül:					
Az áfa kulcsa ..... % és összege:					
A számla végösszege:					

B. 1. 37 /FN/Új (50x3) - 1 Áfa

A