

A 12/2013 (III.28) NGM rendelet által módosított 27/2012 (VIII. 27.) NGM rendelet szakmai és vizsgakövetelménye alapján.

Szakképesítés, azonosító száma és megnevezése

34 543 01	Abroncsgyártó
------------------	----------------------

Értékelési skála:

81 – 100 pont	5 (jeles)
71 – 80 pont	4 (jó)
61 – 70 pont	3 (közepes)
41 – 60 pont	2 (elégséges)
0 – 40 pont	1 (elégtelen)

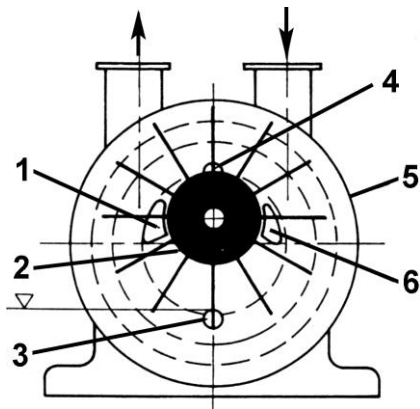
A javítási-értékelési útmutatótól eltérő helyes megoldásokat is el kell fogadni.

A vizsgafeladat értékelési súlyaránya: 15%

1. feladat

Összesen 19 pont

A) Nevezze meg az ábrán bemutatott berendezést, annak jelzett részeit!



Megnevezés:

Részei:

1:

2:

3:

4:

5:

6:

B) Ismertesse a fenti berendezés működését!.....

.....

.....

.....

.....

2. feladat

Összesen 9 pont

Nevezze meg az alábbi ábrákon szereplő gépelemeket, illetve berendezéseket!
Írja a megnevezéseket az ábrák alá!

<p>A)</p>	<p>B)</p>
<p>C)</p>	

3. feladat**Összesen 18 pont**

A) **Soroljon fel** a komplett abroncs-felépítő gép fontosabb szerkezeti egységei közül minimum hatot:

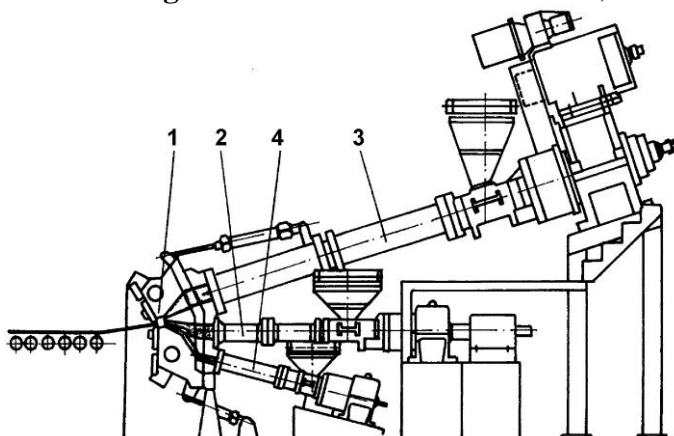
-
-
-
-
-
-

B) **Soroljon fel** a felépítőgép kiegészítői közül minimum hármat, melyek a minőséget, különös tekintettel a szimmetriát, kiegyensúlyozottságot biztosítják!

-
-
-

4. feladat**Összesen 37 pont**

A) **Nevezze meg** az ábrán bemutatott berendezést, annak jelzett részeit!



Megnevezés:

Részei: 1:.....

2:.....

3:.....

4:.....

B) Döntse el, hogy a fenti ábrára vonatkozó alábbi állítások igazak-e, vagy hamisak! Húzza alá a megfelelő választ!

- | | | |
|--|-------------|--------------|
| 1. A három extrúdból csak egy melegeztetésű. | <i>igaz</i> | <i>hamis</i> |
| 2. Az extrúder etetése közvetlenül a keverőgépről történik. | <i>igaz</i> | <i>hamis</i> |
| 3. Az extrúderfej speciális kialakítású. | <i>igaz</i> | <i>hamis</i> |
| 4. Az extrúderek etetése különböző összetételű keverékekkel történik. | <i>igaz</i> | <i>hamis</i> |
| 5. Az extrúderek elhelyezése lehet egymás melletti, és egymás feletti is. | <i>igaz</i> | <i>hamis</i> |
| 6. A fejben hidegen épülnek egymásra a részextrúdátumok. | <i>igaz</i> | <i>hamis</i> |
| 7. Legkedvezőtlenebb az egymás feletti elrendezés, mert ezzel az extrúder szimmetrikus kiegyenlítetttsége kedvezőtlenül módosul. | <i>igaz</i> | <i>hamis</i> |

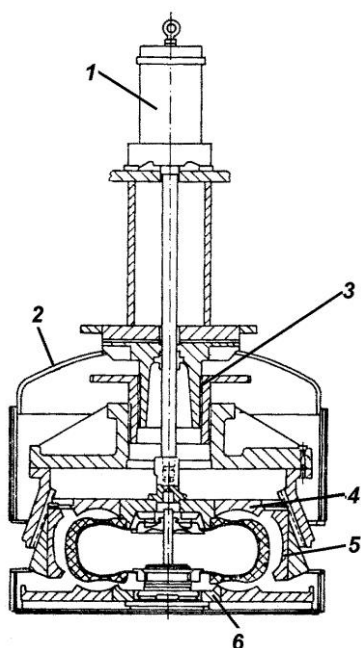
C) Soroljon fel a fenti gép gépsorba épített elemeik közül minimum hatot!

-
-
-
-
-
-

5. feladat

Összesen 17 pont

Nevezze meg az ábrán bemutatott berendezést és annak jelzett részeit!



Megnevezés:

.....

Részek:

1:.....

2:.....

3:.....

4:.....

5:.....

6:.....