

A 27/2012 (VIII. 27.) NGM rendelet (12/2013. (III. 28.) NGM rendelet által módosított) szakmai és vizsgakövetelménye alapján.

Szakképesítés, azonosító száma és megnevezése

34 542 06	N i szabó
-----------	-----------

Tájékoztató

A vizsgázó az első lapra írja fel a nevét!

Ha a vizsgafeladat kidolgozásához több lapot használ fel, a nevét valamennyi lapon fel kell tüntetnie, és a lapokat sorszámmal el kell látnia.

Használható segédeszköz:

ceruza, vonalzó, negyedés centi, számológép

**Értékelési skála:**

<b>81 – 100 pont</b>	<b>5 (jeles)</b>
<b>71 – 80 pont</b>	<b>4 (jó)</b>
<b>61 – 70 pont</b>	<b>3 (közepes)</b>
<b>51 – 60 pont</b>	<b>2 (elégéses)</b>
<b>0 – 50 pont</b>	<b>1 (elégtelen)</b>

**A javítási-értékelési útmutatótól eltér helyes megoldásokat is el kell fogadni.**

**A vizsgafeladat értékelési súlyaránya: 15%.**

**1. feladat****Összesen: 10 pont**

Az alábbiakban különböző szövetek tulajdonságaira vonatkozó állításokat talál. Írja az állítás eltti vonalra az *Igaz* szót, ha az állítást elfogadja, vagy a *Hamis* szót, ha azt nem tartja helyesnek!

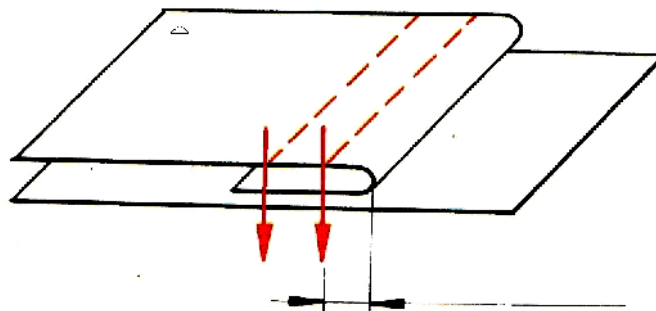
- \_\_\_\_\_ A szövetek jellemzőit ismerni kell, mert befolyásolják a feldolgozhatóságot és éreztetik hatásukat a felhasználás során.
- \_\_\_\_\_ A sávos szövet felülete általában bordázott, a vászonkötéshez képest lazább szerkezetű, ezért kevésbé gyűrődik.
- \_\_\_\_\_ A szintetikus szálakat tartalmazó szövetek konfekcionálásakor előfordulhat a sérülés, vagyis a hatására alakjuk, fizikai jellemzőik változhatnak.
- \_\_\_\_\_ A szabott alkatrészek varrásakor a szűk szerkezetű, merev szövetek erősen foszlanak.
- \_\_\_\_\_ A laza szerkezetű, lágy esésű, puha szövetek vasalhatósága, éltartóssága kiváló.

**2. feladat****Összesen: 4 pont**

Válassza ki az alábbi kifejezések közül a megfelelőket és írja a kijelölt helyre!

*t zésszélesség, behajtésszélesség, színoldal, öltéshossz, varratszélesség, fonákoldalon*

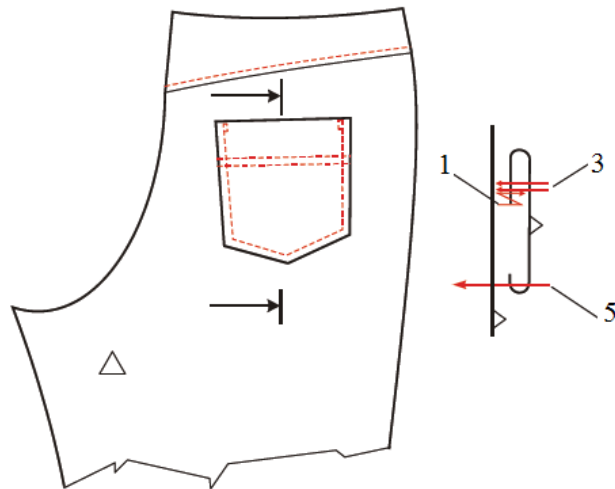
A varrások egyik méretjellemzője a rajzon bejelölt ....., mely a varratnak a behajtási éltől, illetve az anyag szélétől a ..... mért távolsága.



**3. feladat**

**Összesen: 10 pont**

A rajzon egy foltzsebet lát. Írja le az elkészítés és felvarrás m veleti sorrendjét!



- 1.: .....
- 2.: .....
- 3.: .....
- 4.: .....
- 5.: .....

**4. feladat**

**Összesen: 8 pont**

Kapcsolja össze vonallal a blúzok elnevezését és blúzokról készült rajzokat!



ingblúz      állógalléros blúz      pólóing      kihajtógalléros blúz

**5. feladat**

**Összesen: 12 pont**

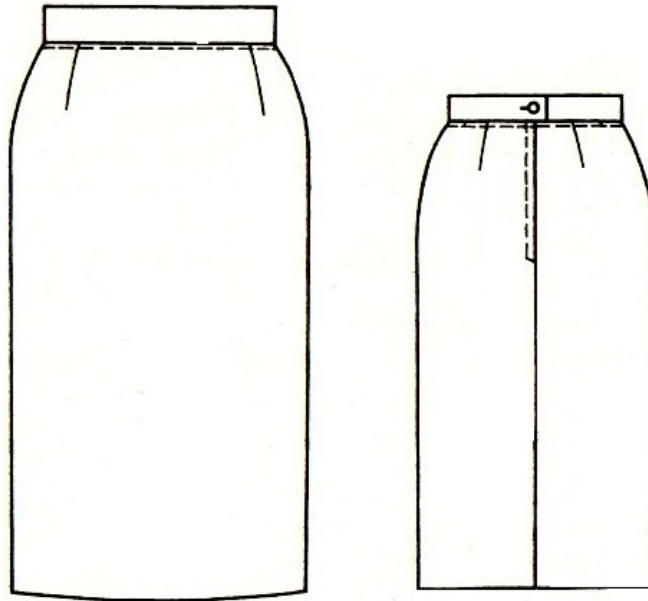
A hagyományos fonalak természetes elemi szálakból állnak. Soroljon fel a fésült fonalak f bb jellemz i közül négyet!

- .....
- .....
- .....
- .....

**6. feladat****Összesen: 20 pont**

Szerkessze meg az egyenes vonalú szoknya elejét és hátát (derékpántot nem kell szerkeszteni) a képen látható rajz és a megadott adatok alapján!

- Derékkerület: 70 cm
- Csíp kerület: 96 cm
- Szoknyahossza: 65 cm



<b>Szerkesztési adatok:</b>		
Csíp mélység	A csíp méretét l és formájától függ en változhat	20 cm
Szoknya derékb ség	$\frac{1}{2} d + 0,5$ cm betartás+0,5cm öltöztetési b ség	36 cm
Szoknya csíp b ség	$\frac{1}{2} cs + 1$ cm öltöztetési b ség	49 cm
Derékkarcsúsítás		13cm

**Szerkesztés:**

**7. feladat****Összesen: 8 pont****Pótolja a mondatokból a hiányzó szakkifejezéseket!**

A kordbársony szövet általában pamutszálakból készül. Felülete hosszanti irányban ..... F leg nadrágok, ....., zakók készítésére használják.

A doublé kettős szövet két oldala ..... mintázatú. Általában .....szálakból készül ez a nehéz, vastag szövet. Kabátok, blézerek, női ruhák készítésére alkalmas.

**8. feladat****Összesen: 4 pont****Soroljon fel két fontos szempontot, amelyet a modellkiválasztása előtt figyelembe kell venni!**

1: .....

2: .....

**9. feladat****Összesen: 4 pont****Egészítse ki a megfelelő szóval a következő mondatot!**

„Az évek múlásával a nők alakja, testformája változik, mely gyakran a derék telítődésével jár. ...A hízás többnyire a derék alsó részét növeli, ezért a karcsúsítást az .....kell csökkenteni. A szűk varrások számát a ..... igazítjuk, és így a háta és elejéjén is 1-1 formázóvarrást alkalmazunk.”

**10. feladat****Összesen: 14 pont****Szabadkézzel rajzolja be a női trapéz nadrág modellezési vonalait a megadott alapmintára! Írja a megfelelő helyre a b vitések és az elejealátét nagyságát!**

