

A 27/2012 (VIII. 27.) NGM rendelet {12/2013 (III. 28.) NGM rendelet által módosított} szakmai és vizsgakövetelménye alapján.

Szakképesítés, azonosító száma és megnevezése

34 542 05	Kárpitos
-----------	----------

Tájékoztató

A vizsgázó az első lapra írja fel a nevét!

Ha a vizsgafeladat kidolgozásához több lapot használ fel, a nevét valamennyi lapon fel kell tüntetnie, és a lapokat sorszámmal el kell látnia.

Használható segédeszköz: számológép, vonalzó

Értékelési skála:

81 – 100 pont	5 (jeles)
71 – 80 pont	4 (jó)
61 – 70 pont	3 (közepes)
51 – 60 pont	2 (elégéses)
0 – 50 pont	1 (elégtelen)

A javítási-értékelési útmutatótól eltérő helyes megoldásokat is el kell fogadni.

A vizsgafeladat értékelési súlyaránya: 20%.

1. feladat**Összesen: 18 pont**

Sorolja fel a hagyományos kárpitozási technológia főbb lépéseit! A technológiai lépések melletti pontozott vonalra sorolja fel az adott munkafolyamathoz felhasznált anyagokat!

1.
2.
3.
4.
5.
6.

2. feladat**Összesen: 12 pont**

A kárpitosiparban alkalmazott sokféle anyag és technológiai megoldás több fajta gépi berendezés alkalmazását teszi szükségessé a nagyüzemi bútorgyártásban.

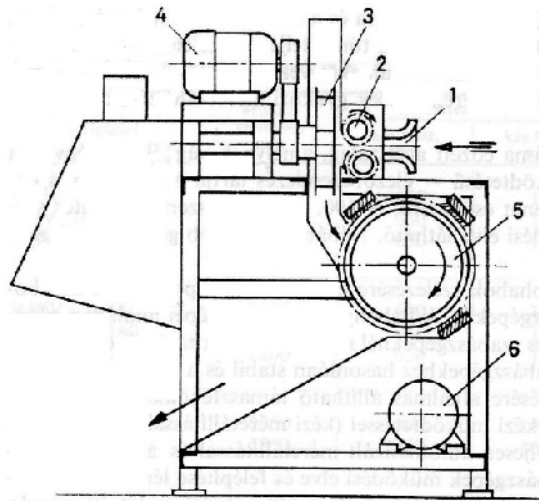
Sorolja fel mi alapján csoportosítjuk ezeket a gépeket, valamint írja le ezeket a gépcsoportokat, nevezzen meg gépeket!

A gépeket az anyagok és azok felhasználása szerint csoportosítjuk. Így különböztetjük meg a következő csoportokat:

-
-
-
-
-
-

3. feladat**Összesen: 12 pont**

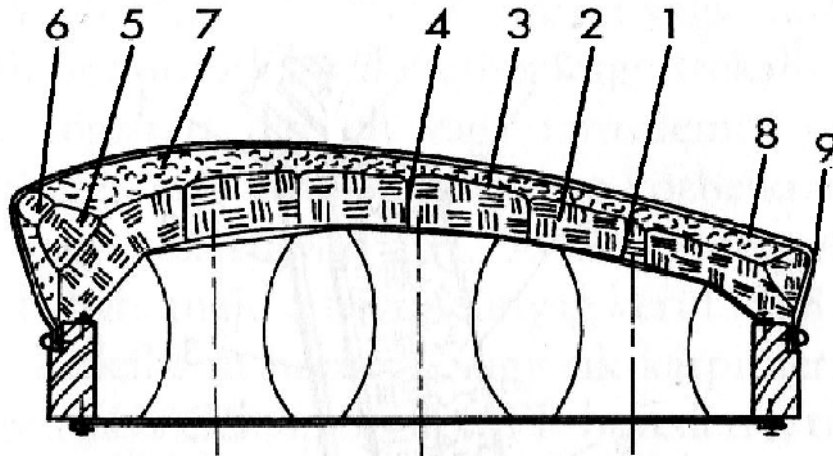
- a) Sorolja fel a képen látható kártológép részeit!
- b) Ismertesse a kártológép balesetelhárítási követelményeit!

**Részei:****Balesetelhárítási követelmények:**

4. feladat

Összesen: 9 pont

Az alábbi ábrán egy magaskárpitozású szék párnázatának szerkezeti felépítését láthatja. Nevezze meg a számmal jelölt elemeket!



5. feladat

Összesen: 10 pont

Sorolja fel a kelmék helytelen tárolásából adódó károkat!

6. feladat**Összesen: 6 pont**

Az Önök kárpitos vállalkozása a közeljöv ben nagyobb mennyiségben rendel párnatölt anyagokat, közöttük tollakat is. A tollak különböz min sítésben kerülnek forgalomba. A min sítés attól függ, hogy a különböz tollak milyen arányban vannak a bálában. Sorolja fel a tollak legfontosabb min ségi csoportjait!

7. feladat**Összesen: 10 pont**

Az Önök kárpitosipar vállalkozás bútoripari kiállításon vesz majd részt. Számolja ki a felmerül költségeket a megadott adatok alapján!

- 1. A terület bérleti díja 22.500.- Ft/m². Önöknek 25 m²- re van szükségük.**
- 2. A stand költsége 755.000.- Ft**

Mekkorák a költségek, ha mindezt áfa terheli?

Mekkora a végleges összköltség, ha a fentieket szállítási-, reklám- és egyéb szolgáltatások még 43 %-kal növelik meg?

8. feladat

Összesen: 10 pont

Rajzolja le a szabadkézzel, metszeti ábrázolásban a lapospárnázási módok közül a lapos kárpitozást rejtett szegezéssel, illetve a lapos kárpitozást tekercséllel, heveder alapon, rejtett szegezéssel! Ügyeljen a rajz arányaira!

9. feladat

Összesen: 6 pont

Mit nevezünk cérnának? Melyeket tartjuk a cérnák legfontosabb jellemzőinek?

10. feladat

Összesen: 7 pont

Mit értünk nemszerttel a kelmék alatt? Fejtse ki a részleteket!