

12/2013. (III. 29.) NFM rendelet szakmai és vizsgakövetelménye alapján.

Szakképesítés, azonosító száma és megnevezése

34 525 02	Gépjármű mechatronikus
-----------	------------------------

Tájékoztató

A vizsgázó az első lapra írja fel a nevét!

Ha a vizsgafeladat kidolgozásához több lapot használ fel, a nevét valamennyi lapon fel kell tüntetnie, és a lapokat sorszámmal el kell látnia.

Használható segédeszköz: számológép, rajzeszközök

**Értékelési skála:**

<b>81 – 100 pont</b>	<b>5 (jeles)</b>
<b>71 – 80 pont</b>	<b>4 (jó)</b>
<b>61 – 70 pont</b>	<b>3 (közepes)</b>
<b>51 – 60 pont</b>	<b>2 (elégéséges)</b>
<b>0 – 50 pont</b>	<b>1 (elégtelen)</b>

**A javítási-értékelési útmutatótól eltérő helyes megoldásokat is el kell fogadni.**

**A vizsgafeladat értékelési súlyaránya: 30 %.**

**1. feladat**  
**Anyagvizsgálat**

**Összesen: 10 pont**

a) Írja le a keménység fogalmát!

.....  
 .....

b) Határozza meg a keménységvizsgálati módszerek kategóriáit!

.....  
 .....

c) Sorolja fel a statikus keménységvizsgáló eljárásokat, jelöléseiket. Mutassa be műveleteit, és szerszámait!

.....  
 .....

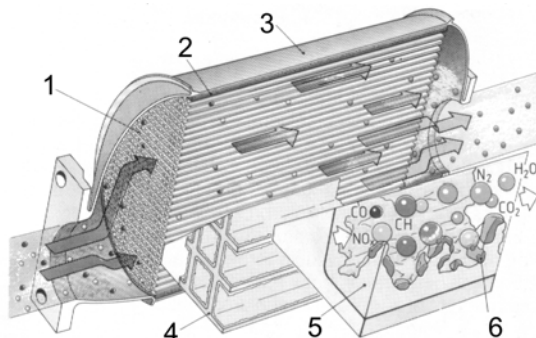
**2. feladat**  
**Katalizátor**

**Összesen: 10 pont**

a) Írja le a katalizátor feladatát!

.....  
 .....

b) Az alábbi ábrán a katalizátor szerkezeti felépítése látható. Nevezze meg a számokkal jelölt részeit!



- 1 – .....  
 2 – .....  
 3 – .....  
 4 – .....  
 5 – .....  
 6 – .....

c) Írja le, milyen kémiai átalakulások mennek végbe a katalizátorban!

- .....
- .....
- .....

d) Miért borítja a méhsejt szerkezetű kerámiahordozó csatornáinak felületét a porózus hordozóréteg?

- .....
- .....

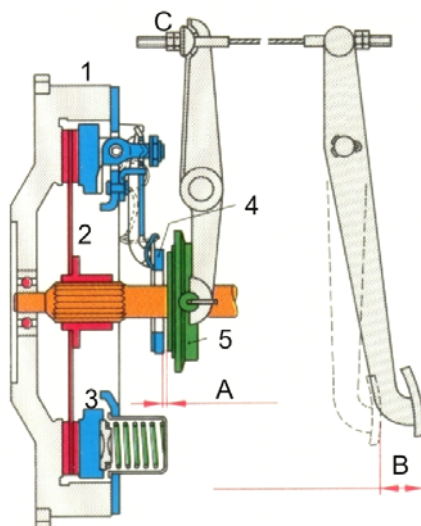
**3. feladat**  
Tengelykapcsoló

**Összesen: 20 pont**

a) Sorolja fel a tengelykapcsoló feladatait!

- .....
- .....
- .....
- .....
- .....
- .....

b) Az alábbi ábrán egy mechanikus működtetésű tengelykapcsoló és működtetésének lényegesebb alkatrészei láthatók. Nevezze meg a számokkal jelölt részeit!



- 1 – .....
- 2 – .....
- 3 – .....
- 4 – .....
- 5 – .....

Mekkora kell lennie az A jelű hízagnak? .....

Mekkora a B jelű holtjáték? .....

c) Mi történik a tengelykapcsoló üzemében, ha a pedál holtjátéka, és a hézag megszűnik? Írja le részletesen a következményeit!

.....

.....

.....

.....

.....

.....

d) A szerkezet mely elemével és hogyan állítja be a tengelykapcsoló holtjátékát?

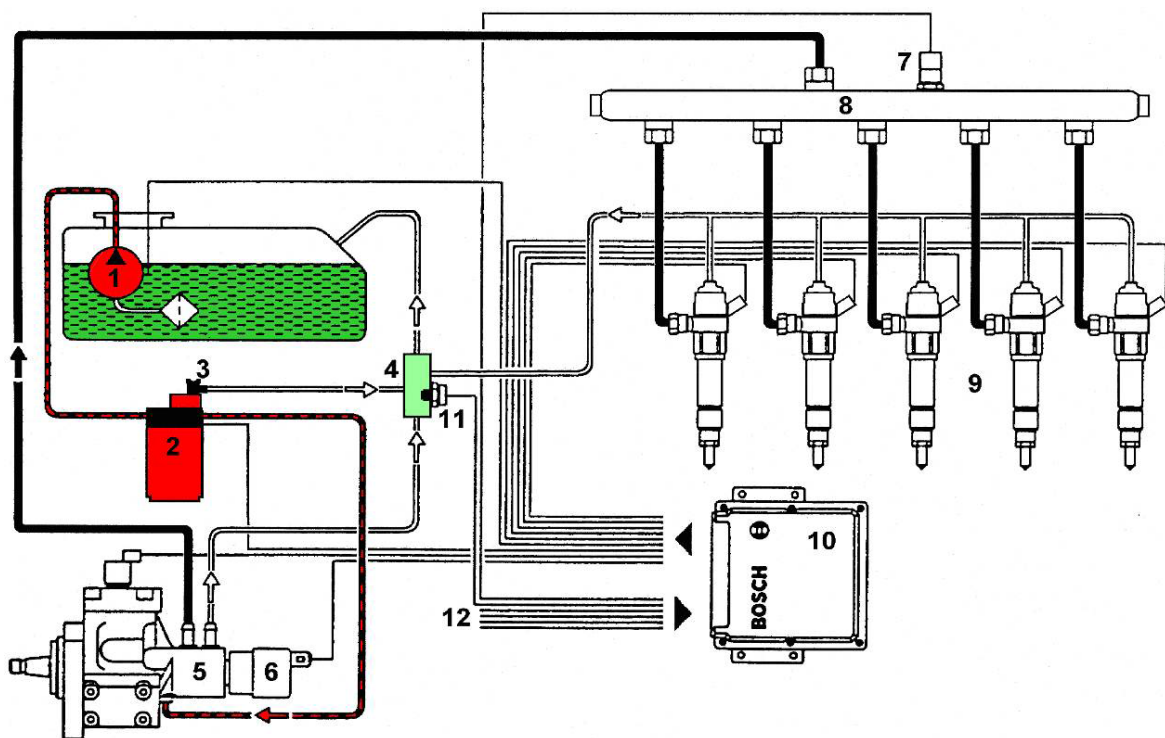
.....

4. feladat

Összesen: 15 pont

Nevezze meg az ábrán láthatószerkezeteket, és számozott elemeit!

Megnevezés: .....



- 1. ....
- 3. ....
- 5. ....
- 7. ....
- 9. ....
- 11. ....

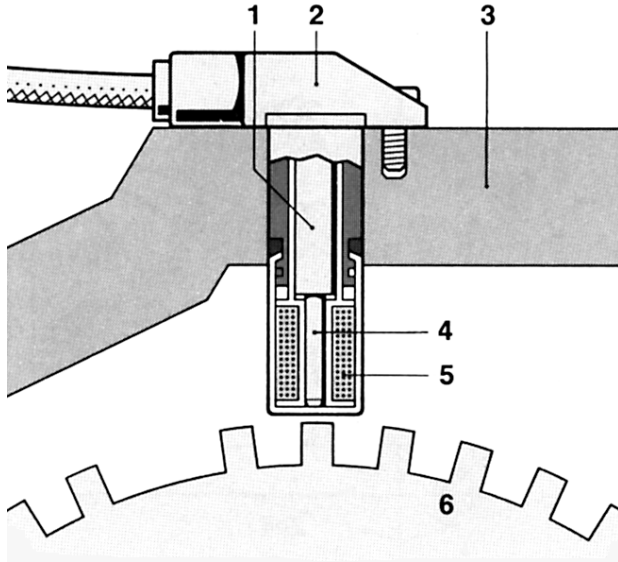
- 2. ....
- 4. ....
- 6. ....
- 8. ....
- 10. ....
- 12. ....

**5. feladat**

**Összesen: 10 pont**

Nevezze meg az alábbi ábrán látható jeladót, írja le jellemző előnyeit, hátrányait és ellenőrzését!

Megnevezése: .....



**Jellemzői:**

- .....
- .....
- .....

**Ellenőrzése történhet:**

- .....
- .....
- .....

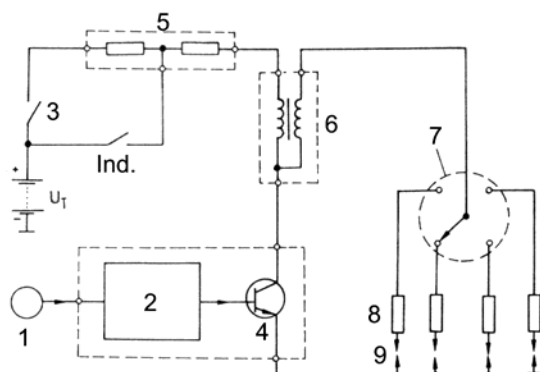
**Hátránya:**

- .....
- .....

**6. feladat**  
**Tranzisztoros gyújtóberendezés**

**Összesen: 20 pont**

a) Nevezze meg a fontosabb részekégeit!



- 1 - .....
- 2 - .....
- 3 - .....
- 4 - .....
- 5 - .....
- 6 - .....
- 7 - .....
- 8 - .....
- 9 - .....

b) Sorolja fel azokat a jeladókat, amelyekkel a fenti gyújtóberendezést vezérelni lehet!

- .....
- .....
- .....
- .....

c) Csoportosítsa a gyújtóberendezéseket

- aszerint, hogy változik-e működésekor a nyitási és zárási idők aránya
  - .....
  - .....
- a primer áram szabályozása alapján
  - .....
  - .....
- az előgyújtás vezérlése, szabályozása alapján!
  - .....
  - .....

d) Írja le röviden a fenti ábrán látható gyújtóberendezés működését!

- .....
- .....
- .....
- .....
- .....
- .....

**7. feladat**  
**Hatósági környezetvédelmi felülvizsgálat**

**Összesen: 15 pont**

- a) Sorolja fel, milyen szemrevételezéses ellenőrzéseket kell elvégezni egy szabályozott keverékképzésű Otto-motoros személygépkocsi környezetvédelmi felülvizsgálata előtt!

- .....
- .....
- .....
- .....
- .....
- .....
- .....
- .....
- .....
- .....
- .....

- b) Milyen mérés előkészítő és technológiai adatok felvételével kapcsolatos tevékenységeket kell elvégeznie a környezetvédelmi mérés előtt? Sorolja fel ezeket!

- .....
- .....
- .....
- .....
- .....
- .....

- c) Sorolja fel a környezetvédelmi jellemzők mérésének technológiai sorrendjét!

- .....
- .....

**Mérendő:**

- .....
- .....
- .....
- **A gépkocsi alapjáratú fordulató üresjáratú jellemzőinek mérése és dokumentálása**
- .....
- .....
- .....
- **A gépkocsi minősítése**
- .....