

A 27/2012 (VIII. 27.) NGM rendelet (12/2013 (III.28) NGM rendelet által módosított) szakmai és vizsgakövetelménye alapján.

Szakképesítés, azonosító száma és megnevezése

34 522 04	Villanyszerel
-----------	---------------

Tájékoztató

A vizsgázó az első lapra írja fel a nevét!

Ha a vizsgafeladat kidolgozásához több lapot használ fel, a nevét valamennyi lapon fel kell tüntetnie, és a lapokat sorszámmal el kell látnia.

Használható segédeszköz: számológép

**Értékelési skála:**

<b>81 – 100 pont</b>	<b>5 (jeles)</b>
<b>71 – 80 pont</b>	<b>4 (jó)</b>
<b>61 – 70 pont</b>	<b>3 (közepes)</b>
<b>51 – 60 pont</b>	<b>2 (elégséges)</b>
<b>0 – 50 pont</b>	<b>1 (elégtelen)</b>

**A javítási-értékelési útmutatótól eltérő helyes megoldásokat is el kell fogadni.**

**A vizsgafeladat értékelési súlyaránya: 20%.**

**1. feladat****Összesen: 50 pont**

Tervezze meg az épület villamos áramköreit az alábbi szempontok szerint!

- Az áramkörök táplálása a helyiségben elhelyezett elosztótábláról történik.
- Az elosztó el szerelt, a túláramvédelmi eszközök és az áram-véd kapcsoló már el van benne helyezve.
- Az érintésvédelem TN-C-S nullázott rendszer, áram-véd kapcsolóval kiegészítve.
- A helyiség energiaellátása egyfázisú (230 V) táplálással történik.
- A szerelés vakolat alá süllyesztett, vékonyfalú m anyag véd cs be történjen! A nyomvonal magassága 2,70 m. A dugaszolóaljzatok magassága a fürd szobában 1,5 m, a többi helyiségben 0,4 m, a kapcsolók magassága 1,5 m. A helyiség falazatának anyaga tégl.

A „lakótér 1”-ben 2 önálló áramkört alakítson ki!

1. áramkör: dugaszolóaljzat áramkör, a lakótér bejáratával szemben lévő falon 4 dugaszolóaljzattal
2. áramkör: vegyes áramkör
  - világítás, két áramkörös (csillár-) kapcsolás a lakótér mennyezetének közepén elhelyezett két áramkörös világítótesttel és
  - dugaszolóaljzat, a lakótér bejárat oldalán 2 dugaszolóaljzattal

A fürd szobában 4 önálló áramkört alakítson ki!

3. áramkör: dugaszolóaljzat áramkör, a „lakótér 1” fel li falon 2 dugaszolóaljzattal
4. áramkör: dugaszolóaljzat áramkör, a feljárótól balra lévő falon 1 dugaszolóaljzattal a mosógépnek
5. áramkör: világítási áramkör, a fürd szoba mennyezetén általános világításként legyen elhelyezve 2 világítótest, amelyet egy váltókapcsolás m ködtet, ahol a kapcsolók a fürd szobában a lakótér bejáratainál vannak elhelyezve
6. áramkör: dugaszolóaljzat áramkör, a „lakótér 2” fel li falon 2 dugaszolóaljzattal

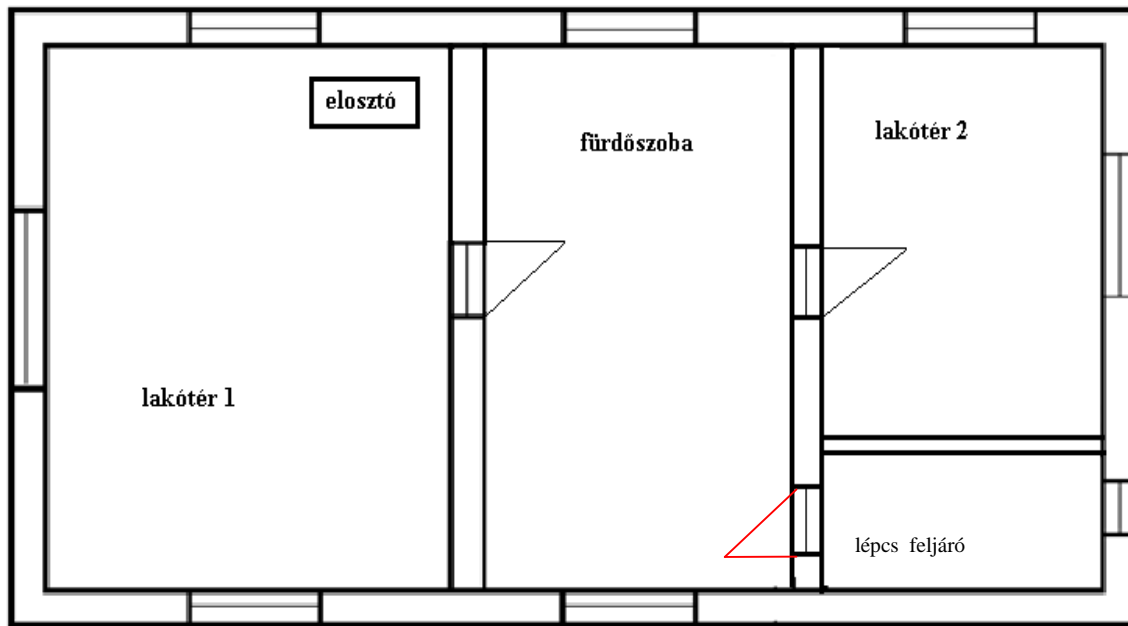
A „lakótér 2”-ben 2 önálló áramkört alakítson ki!

6. áramkör: dugaszolóaljzat áramkör, a lakótérben körbe elhelyezett 4 dugaszolóaljzattal
7. áramkör: világítási áramkör, két áramkörös (csillár-) kapcsolás a lakótér mennyezetének közepén elhelyezett két áramkörös világítótesttel

A feljáró világítása a „lakótér 2” dugaszolóaljzat áramkörére van kapcsolva.

A feljáró lépcs alján és tetején elhelyezett váltókapcsolók 1 darab egy áramkörös világítótestet m ködtetnek.

## MEGOLDÁS



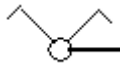
## Villamos szerelvények rajzjelei



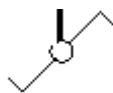
Egyfázisú dugaszolóaljzat



Egypólusú kapcsoló



Két áramkörös – csillárkapcsoló



Váltókapcsoló



Egy áramkörös világítótest



Két áramkörös világítótest

**2. feladat****Összesen: 27 pont****Határozza meg a falba süllyesztett villanszerelési technológia munkafázisai alapján a munkatevékenység technológiai sorrendjét és a hozzá tartozó eszközigényt!**

Munkatevékenység technológiai sorrendje	A falba süllyesztett villanszerelési technológia munkafázisai	A falba süllyesztett villanszerelési technológia munkafázisaihoz tartozó eszközök
	Véd csövek elhelyezése Véd csövek rögzítése	
	Vezetékek azonosítása Vezeték-összekötések elkészítése Szerelvények bekötése	
	Szerelvény-, elágazó- és csatlakozódobozok helyének kijelölése Véd csövek nyomvonalának kijelölése	
	Eszközök előkészítése, ellenőrzése	
	Hornyok elvakolása	
	Folytonosságvizsgálat Szigetelési ellenállás ellenőrzése Feszültség alá helyezés M ködési próba	
	Szerelvény-, elágazó- és csatlakozódobozok helyének kivésése Véd csövek hornyainak kivésése	
	Szerelvény-, elágazó- és csatlakozódobozok, beépítése	
	Vezetékek behúzása	

Értékelés:

Munkatevékenység technológiai sorrendje:

9 x 1 pont

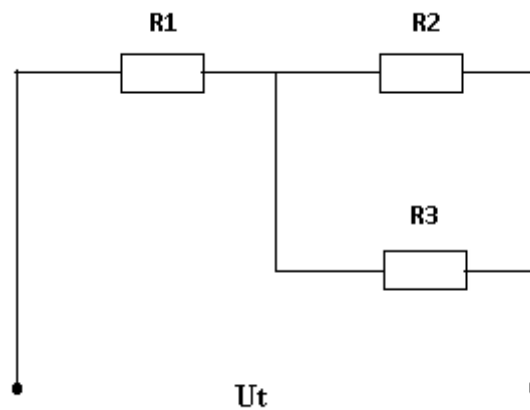
A falba süllyesztett villanszerelési technológia munkafázisaihoz tartozó eszközök:

9 x 2 pont

**3. feladat****Összesen: 20 pont**

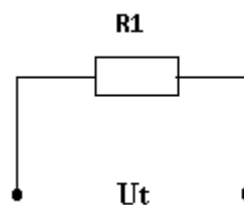
A fürdőszoba fűtését segíti egy háromfokozatú villamos hűtőszugárzó. A hűtőszugárzóban három darab 300 W-os fűtőbetét van villamosan vegyesen kapcsolva.

A) Az egyes kapcsolóállásokban (I., II., III.) határozza meg a felvett áramerősséget és a leadott összes teljesítmény nagyságát! A tápfeszültség 230 V ( $U_t$ ).



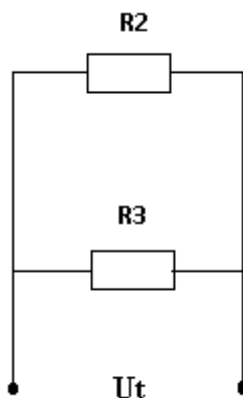
Kapcsoló I. állás

a. A kapcsoló I. állásában a tápfeszültség a rajzon megadott kapcsolásban az R1 fűtőbetéttel sorba kötött R2-R3 párhuzamos fűtőbetét ágat együtt táplálja.



Kapcsoló II. állás

b. A kapcsoló II. állásában a tápfeszültség csak az R1 fűtőbetétet táplálja.



Kapcsoló III. állás

c. A kapcsoló III. állásában a tápfeszültség csak az R2-R3 párhuzamos f t betét ágat táplálja.

B) A f t betéteket ellenálláshuzalból (kantál) készítették. Milyen hosszú ellenálláshuzalból kell készíteni a 300 -os f t betéteket, ha a vezeték (kantál) fajlagos ellenállása ( -fajlagos ellenállás)  $1,39 \text{ mm}^2/\text{m}$ , keresztmetszete (A)  $1 \text{ mm}^2$ ?

C) A h sugárzót 10 méter hosszú,  $1,5 \text{ mm}^2$  keresztmetszet , réz ( - fajlagos ellenállás  $-0,0175 \text{ mm}^2/\text{m}$ ) tápvezeték üzemelteti. Ellen rizze a vezetéket feszültségesésre  $1,6 \text{ A}$  terhelésnél, ha a megengedett feszültségesés nagysága  $4,6 \text{ V}$ !

**4. feladat****Összesen: 3 pont**

Egy átjáróban váltókapcsolással van megoldva a világítás.

Egészítse ki a váltókapcsolás villamos m ködési kapcsolási rajzát, amellyel egy világítótest üzemel!

Rajzjelek:



Kismegszakító



Világítótest



Váltókapcsoló

**Kapcsolási rajz**