

A 27/2012 (VIII. 27.) NGM rendelet (12/2013 (III.28) NGM rendelet által módosított) szakmai és vizsgakövetelménye alapján.

Szakképesítés, azonosító száma és megnevezése

34 522 02	Elektromos gép- és készülékszerelő
-----------	------------------------------------

Tájékoztató

A vizsgázó az első lapra írja fel a nevét!

Ha a vizsgafeladat kidolgozásához több lapot használ fel, a nevét valamennyi lapon fel kell tüntetnie, és a lapokat sorszámmal el kell látnia.

Használható segédeszköz: szabványok, táblázatok, gépkönyvek, számológép

**Értékelési skála:**

<b>81 – 100 pont</b>	<b>5 (jeles)</b>
<b>71 – 80 pont</b>	<b>4 (jó)</b>
<b>61 – 70 pont</b>	<b>3 (közepes)</b>
<b>51 – 60 pont</b>	<b>2 (elégséges)</b>
<b>0 – 50 pont</b>	<b>1 (elégtelen)</b>

A javítási-értékelési útmutatótól eltérő helyes megoldásokat is el kell fogadni.

A vizsgafeladat értékelési súlyaránya: **40%**.

**1. feladat****Összesen: 12 pont****Karikázással jelölje az alábbi tesztfeladatok esetében a helyes válasz betűjelét!****1.A) Milyen kölcsönhatás alapján működnek a villanymotorok? ..... 2 pont**

- a. Villamos kölcsönhatás.
- b. Mágneses kölcsönhatás.
- c. Gravitációs kölcsönhatás.

**2.B) Milyen veszteségek lépnek fel az aszinkronmotor állórészében? ..... 2 pont**

- a. Tekercsveszteség és súrlódási veszteség.
- b. Tekercsveszteség és vasveszteség.
- c. Vasveszteség és súrlódási veszteség.

**3.C) Milyen megoldású a motorvédő kapcsolóba épített túlterhelés-védelem?**

..... 2 pont

- a) Elektromágneses kioldó.
- b) Ikerfém-hőkioldó.
- c) Olvadábiztosító.

**4.D) Az egyenáramú gép melyik része az armatúra?**

..... 2 pont

- a) Az állórész.
- b) A forgórész.
- c) A gerjesztés módjától függően lehet az álló- és a forgórész is.

**5.E) Mi a kiegészítő (védő-) szigetelés?**

..... 2 pont

- a) Kettős szigetelés.
- b) Az alapszigeteléstől független további szigetelés.
- c) Elválasztótranszformátor alkalmazása.

**6.F) Mi ellen véd az IP jelű védettség fokozat?**

..... 2 pont

- a) Robbanás és vízbehatolás ellen.
- b) Tűz és mechanikai sérülés ellen.
- c) Személyek, tárgyak, por, illetve vízbehatolás ellen,
- d) Illetéktelen személyek beavatkozása ellen.

**2. feladat****Összesen: 10 pont****5 x 2 pont**

**A következő állítások helyességét az „Igaz”, illetve helytelenségét a „Hamis” szavak bekarikázásával jelölje!**

- a) Az egyfázisú aszinkrongép főfázis és segédfázis tekercsvégeinek egyidejű felcserélésével forgásirányváltás nem jön létre.  
Igaz Hamis ..... 2 pont
- b) Az aszinkrongép közvetlen indításakor egy rövid ideig tartó üresjárási állapot jön létre.  
Igaz Hamis ..... 2 pont
- c) Az egyenáramú ív hamarabb kialszik, mint a váltakozó áramú.  
Igaz Hamis ..... 2 pont
- d) A szinkronmotorok fordulatszámát a frekvencia, a póluspárszám és a gerjesztőáram nagysága határozza meg.  
Igaz Hamis ..... 2 pont
- e) A soros gerjesztésű egyenáramú motor kis terhelés esetén megszaladhat.  
Igaz Hamis ..... 2 pont

**3. feladat****Összesen: 10 pont****5 x 2 pont**

**Határozza meg az alábbi fogalmak jelentését!**

- a) Váltakozó áramú aszinkronmotor indító nyomatéka: ..... 2 pont
- b) Névleges áramerősség: ..... 2 pont
- c) Szinkron fordulatszám: ..... 2 pont
- d) Armatúra-visszahatás: ..... 2 pont
- e) Transzformátoráttétel: ..... 2 pont

**4. feladat****Összesen: 12 pont****Ismertesse a transzformátor működési elvét az alábbi szempontok alapján:**

- a.) szerkezeti kialakítás, *4 pont*  
b.) működési elv, indukciótörvény, indukált feszültségek,  
feszültségátvitel, *5 pont*  
c.) üzemállapotok! *3 pont*

a.) Szerkezeti kialakítás: ..... *4 pont*

b.) Működési elv, indukciótörvény, indukált feszültségek, feszültségátvitel:  
..... *5 pont*

c.) Üzemállapotok: ..... *3 pont*

**5. feladat****Egyfázisú transzformátor jellemzőinek meghatározása**

Adatok:

Primer oldali feszültség:  $U_{1n} = 230 \text{ V}$ Primer oldali menetszám:  $N_1 = 720$  menetSzekunder oldali feszültség:  $U_{2n} = 24 \text{ V}$ Szekunder oldali áram:  $I_{2n} = 6 \text{ A}$ Teljesítménytényező:  $\cos\varphi = 0,8$ **Összesen: 10 pont****5 x 2 pont**Számítsa ki:

- a transzformátor áttételét,
- a transzformátor látszólagos teljesítményét,
- a transzformátor primer oldali névleges áramát,
- a fogyasztó hatásos- és meddőteljesítmény-felvételét!

*Kerekítés: A számított értékeket két tizedesjegyre kerekítse!***A transzformátor áttétele:**

..... 2 pont

**A transzformátor primer oldali árama:**

..... 2 pont

**A transzformátor látszólagos teljesítménye:**

..... 2 pont

**A transzformátor hatásos teljesítménye:**

..... 2 pont

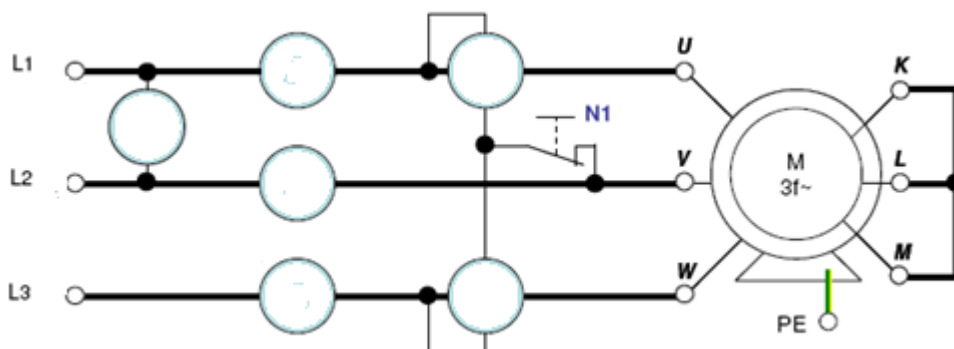
**A transzformátor meddő teljesítménye:**

..... 2 pont

**6. feladat****Összesen: 10 pont**

Tanulmányozza az alábbi ábrát, majd végezze el az alábbi feladatokat!

- a.) Egészítse ki az ábrát a megfelelő műszerek jelölésével! ..... 2 pont
- b.) Nevezze meg, hogy az ábrán látható mérőkapcsolás milyen villamos mérés elvégzésére alkalmas! ..... 2 pont
- c.) A villamos mérés végrehajtása során kapott eredményekből milyen villamos jellemzőket tud meghatározni? ..... 3 pont
- d.) A mérési eredmények milyen jellemzők meghatározásához használhatók fel? ..... 3 pont

**Megoldás:**

- a.) A kapcsolási rajz kiegészítése: ..... 2 pont
- b.) A mérés megnevezése: ..... 2 pont
- c.) A villamos mérés végrehajtása során kapott villamos jellemzők: ..... 3 pont
- d.) A kapott mérési adatok felhasználhatók az alábbi jellemzők meghatározásához: ..... 3 pont

**7. feladat**

**Összesen: 10 pont**

**Ismertesse az aszinkronmotorok karbantartására vonatkozó legfontosabb előírásokat!**

**a.) Kalickás forgórészű motorok:**

*..... 5 pont*

**b.) Csúszógyűrűs forgórészű motorok:**

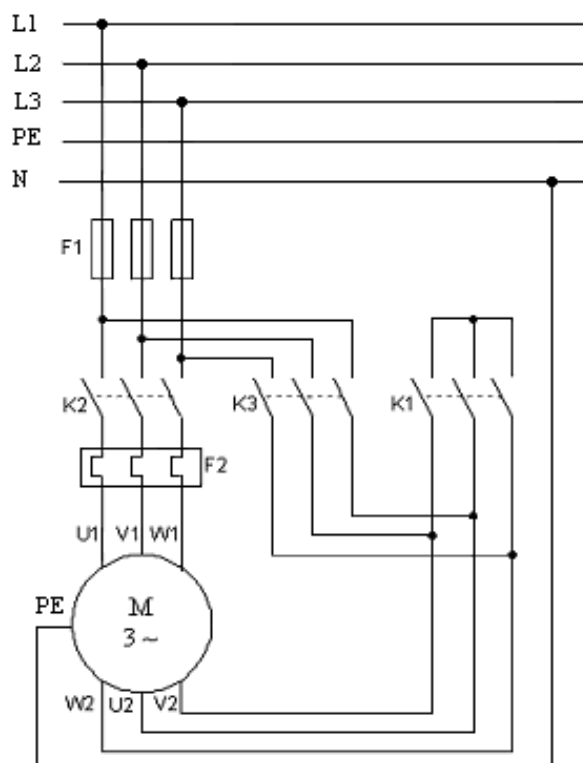
*..... 5 pont*

## 8. feladat

Összesen: 16 pont

2 x 8 pont

Az egyik üzemsarnokban található egy présgép is, amelynek aszinkronmotorja csillag – háromszög indítású. A kapcsolás főáramkörét a mellékelt, elvi hibákat is tartalmazó kapcsolási rajz szerint készítette el a villamos bekötést egy elektromos gép- és készülékszerelő.



A fenti kapcsolási rajz tanulmányozása után végezze el az alábbi feladatokat!

a) Nevezze meg a hibákat!

..... 8 pont

b) Írja le a szükséges változtatásokat!

..... 8 pont



**9. feladat**

**Összesen: 10 pont**

**Ismertesse az MSZ 1585-2016 szabvány alapján a kikapcsolás, a leválasztás és a feszültségmentesítés fogalmakat!**

**a.) Kikapcsolás:**

*..... 2 pont*

**b.) Leválasztás:**

*..... 3 pont*

**c.) Feszültségmentesítés:**

*..... 5 pont*