

A 27/2012 (VIII. 27.) NGM rendelet (12/2013 (III.28) NGM rendelet által módosított) szakmai és vizsgakövetelménye alapján.

Szakképesítés, azonosító száma és megnevezése

34 522 02	Elektromos gép- és készülékszerel
-----------	-----------------------------------

Tájékoztató

A vizsgázó az első lapra írja fel a nevét!

Ha a vizsgafeladat kidolgozásához több lapot használ fel, a nevét valamennyi lapon fel kell tüntetnie, és a lapokat sorszámmal el kell látnia.

Használható segédeszköz: szabványok, táblázatok, gépkönyvek, számológép

Értékelési skála:

81 – 100 pont	5 (jeles)
71 – 80 pont	4 (jó)
61 – 70 pont	3 (közepes)
51 – 60 pont	2 (elégséges)
0 – 50 pont	1 (elégtelen)

A javítási-értékelési útmutatótól eltérő helyes megoldásokat is el kell fogadni.

A vizsgafeladat értékelési súlyaránya: **40%**.

1. feladat**Összesen: 12 pont****Karikázással jelölje az alábbi tesztfeladatok esetében a helyes választ!**

- 1.A) A háromfázisú kalickás motorok jellemz je, hogy** 2 pont
- nagy az indítási áram, és kicsi az indítási nyomaték.
 - nagy az indítási áram, és nagy az indítási nyomaték.
 - könny a fordulatszámukat változtatni.
 - üresjárásban és kis terhelésnél megszaladhat.
- 1.B) Hogyan változik a transzformátor szekunder oldali feszültsége, ha induktív jelleg terhelést kapcsolunk rá?** 2 pont
- Nem változik, mert a primer oldali tápfeszültség változatlan nagyságú.
 - Növekszik.
 - Csökken.
- 1.C) Milyen szín szigetelt vezetékkel kell létesíteni az új véd vezet t?** 2 pont
- Kék vagy zöld/sárga.
 - Zöld/sárga.
 - Csak vörös vagy zöld/sárga.
 - Fekete vagy zöld/sárga.
- 1.D) Egy háromfázisú motor érintésvédelmére beépített áram-véd kapcsoló hogyan reagál az egyik fázis biztosítójának kiolvadására?** 2 pont
- A terhel áram szimmetriája megsz nik, az áram-véd kapcsoló kikapcsol.
 - A két másik vezet áramterhelése megn , és emiatt néhány percen belül az áram-véd kapcsoló kiold.
 - Testzárlati hibaáram hiányában az áram-véd kapcsoló nem lép m kódésbe.
- 1.E) Egy üzemcsarnok fali szell z ventilátorai helyszínr l indíthatók. A nyomógomb színjelölése fel van cserélve. A „BE” piros, a „KI” zöld. Egyéb jelzés nincs. Kifogásolható ez?** 2 pont
- A színjelölés felcserélésével megfelel lesz.
 - Ellenkez színjelölést és megfelel feliratot kell használni.
 - Fali szell z nél nem okozhat balesetet, a színjelölés közömbös.
- 1.F) Kapcsolótábla sémájába beépített m ködtet kapcsoló bekapcsolt állapotban milyen helyzet legyen?** 2 pont
- A sémára mer leges.
 - A séma vonalával megegyez .
 - Nincs erre vonatkozó kötelez el írás.
 - Az el írások szerint bármilyen lehet, de felirattal kell ellátni.

2. feladat**Összesen: 10 pont****A következ állítások helyességét az „Igaz”, illetve helytelenségét a „Hamis” szavak bekarikázásával jelölje!**

- Az egyfázisú magtípusú transzformátorok vastestének csak az egyik oldalán helyezik el a tekercseket.

Igaz Hamis 2 pont

M ködési elve:

5 pont

.....

.....

.....

.....

.....

5. feladat

Összesen: 6 pont

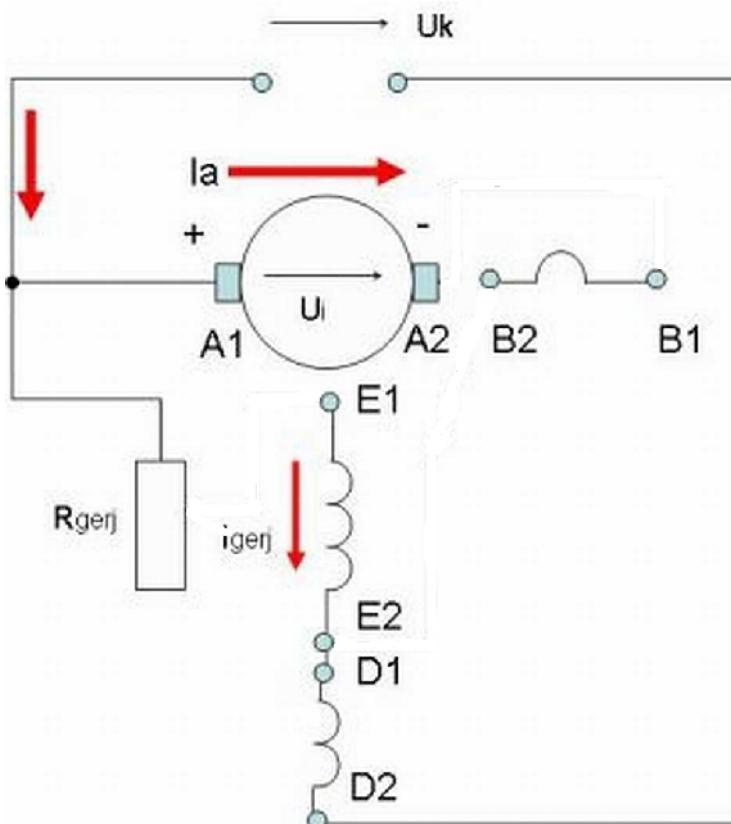
Nevezze meg a villamos motorok kiválasztásának általános, mint például hajtástechnikai, biztonságtechnikai szempontjait!

- a. 1 pont
- b. 1 pont
- c. 1 pont
- d. 1 pont
- e. 1 pont
- f. 1 pont
- g. 1 pont

6. feladat

Összesen: 6 pont

Az alábbi ábra egy vegyes gerjesztés motor hiányos rajzát mutatja. Egészítse ki a kapcsolást!



7. feladat

Összesen: 8 pont

Sorolja fel az egyenáramú motorok fordulatszám-változtatásának és a forgásirány megváltoztatásának lehetséges megoldásait!

.....
.....
.....
.....
.....

8. feladat

Összesen: 8 pont

Mire kell vigyázni egy villamos berendezés indításakor, üzemeltetésekor, javításakor?

.....
.....
.....
.....
.....
.....
.....
.....
.....
.....

9. feladat

Összesen: 4 pont

**Egy egyfázisú motor 20 A áramot vesz fel a 230 V-os hálózatról. Számítsa ki a teljesítménytényezőt, ha 80%-os hatásfok mellett 2640 W hatásos teljesítményt fejt ki!
Kerekítés: A számított értékeket két tizedesjegyre kerekítse!**

10. feladat**Összesen: 4 pont**

Egy több méréshatárú mér m szer skálaterjedelme 30 osztás és 100 osztás. A mér m szer 500 V-os méréshatárban 74 osztás.

a.) Határozza meg a mér m szer m szerállandóját! 2 pont

b.) Határozza meg a mért feszültség értékét! 2 pont

11. feladat**Összesen: 8 pont**

Határozza meg az egyfázisú transzformátor rövidzárási mérését!

Készítse el a mérés kapcsolási vázlatát!

Milyen jellemz t tudunk meghatározni a végrehajtott mérés alapján?

a.) A mérés ismertetése: 3 pont

.....

.....

.....

.....

.....

.....

b.) A mérés kapcsolási rajza: 3 pont

c.) Jellemz k meghatározása: 2 pont

12. feladat

Összesen: 6 pont

Írja le a feszültség alatti munkavégzés fogalmát!

.....

.....

.....

.....

.....

.....

13. feladat

Összesen: 8 pont

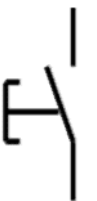
Nevezze meg a képen látható villamos rajzjeleket!

a.) 

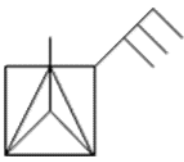
2 pont

b.) 

2 pont

c.) 

2 pont

d.) 

2 pont