

A 27/2012 (VIII. 27.) NGM rendelet (12/2013 (III.28) NGM rendelet által módosított) szakmai és vizsgakövetelménye alapján.

Szakképesítés, azonosító száma és megnevezése

34 522 02	Elektromos gép és készülékszerel
-----------	----------------------------------

Tájékoztató

A vizsgázó az első lapra írja fel a nevét!

Ha a vizsgafeladat kidolgozásához több lapot használ fel, a nevét valamennyi lapon fel kell tüntetnie, és a lapokat sorszámmal el kell látnia.

Használható segédeszköz: szabványok, táblázatok, gépkönyvek, számológép

Értékelési skála:

81 – 100 pont	5 (jeles)
71 – 80 pont	4 (jó)
61 – 70 pont	3 (közepes)
51 – 60 pont	2 (elégséges)
0 – 50 pont	1 (elégtelen)

A javítási-értékelési útmutatótól eltérő helyes megoldásokat is el kell fogadni.

A vizsgafeladat értékelési súlyaránya: 40%.

1. feladat**Összesen: 5 pont**

Párosítsa az alábbi fogalmakat, és írja be a kijelölt helyre!

- | | |
|-------------------------|---------------------|
| a. Dinamó | f. Mozgási indukció |
| b. Armatúra-visszahatás | g. Öngerjesztés |
| c. Generátor | h. Drop |
| d. Szlip | i. Egyenáramú gépek |
| e. Transzformátor | j. Aszinkronmotor |

Párosítások bet jelei:

- | | |
|-----------|--------|
| ... - ... | 1 pont |
| ... - ... | 1 pont |
| ... - ... | 1 pont |
| ... - ... | 1 pont |
| ... - ... | 1 pont |

2. feladat**Összesen: 8 pont**

A következő állítások helyességét az „Igaz”, illetve helytelenségét a „Hamis” szavak bekarikázásával jelölje!

- | | | | |
|---|------|-------|--------|
| a) Az egyenáramú ív hamarabb kialszik, mint a váltakozó áramú. | Igaz | Hamis | 2 pont |
| b) Az aszinkronmotorok csillag-háromszög indítása során az indítási áramerősség a névleges harmadára csökken. | Igaz | Hamis | 2 pont |
| c) Az egyfázisú motornál alkalmazott kondenzátornak kizárólag a fázisjavítással kapcsolatos feladata van. | Igaz | Hamis | 2 pont |
| d) A párhuzamos gerjesztésű generátor nagy terhelés esetén legerjed. | Igaz | Hamis | 2 pont |

3. feladat**Összesen: 8 pont**

Határozza meg az alábbi fogalmak jelentését!

- | | |
|--------------------------------|--------|
| a) Pólusfluxus: | 2 pont |
| b) Semleges vonal: | 2 pont |
| c) Armatúra-visszahatás: | 2 pont |
| d) Kommutáció: | 2 pont |

4. feladat

Összesen: 10 pont

Sorolja fel a csúszógyűrűs aszinkronmotor jellemzőit az alábbiak szerint!

- a) Szerkezeti kialakítás: 6 pont

- b) Indítási módok: 2 pont

- c) Indító ellenállások fajtái: 2 pont

5. feladat

Összesen: 6 pont

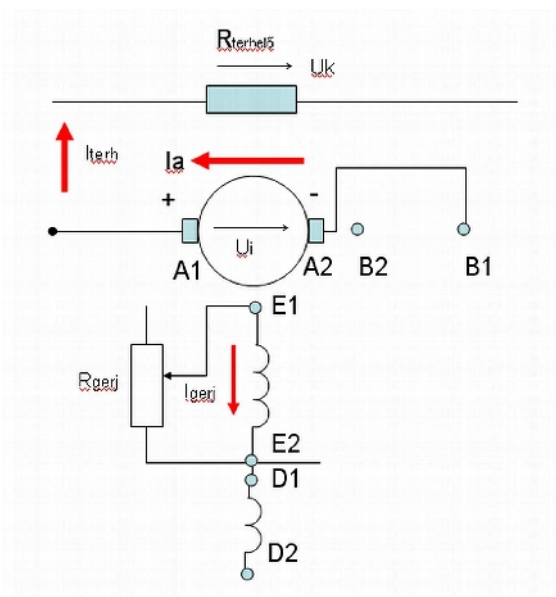
Nevezze meg az aszinkronmotorok fordulatszám-szabályozási módjait!

- a) 2 pont
- b) 2 pont
- c) 2 pont

6. feladat

Összesen: 10 pont

Az alábbi ábra egy vegyes gerjesztésű generátor hiányos rajzát mutatja. Egészítse ki a kapcsolást!



7. feladat

Összesen: 10 pont

Írja le az egyenáramú generátor működési elvét! Készítsen rajzi illusztrációt!

.....
.....
.....
.....
.....
.....
.....
.....
.....

Illusztráció:

8. feladat

Összesen: 8 pont

Sorolja fel az aszinkronmotorok karbantartására vonatkozó legfontosabb elírásokat!

9. feladat

Összesen: 3 pont

Egészítse ki az alábbi mondatokat!

A túlterhelés folyamat, ami a villamos berendezés okozza.

Lehülés után a túlterhelés-védelem a védett berendezés újra üzemeltethet .

10. feladat**Összesen: 4 pont****Fogalmazza meg a kalickás forgórész aszinkronmotor elnyeit, hátrányait!**

- a) Elnye:
-
- b) Hátránya:
-

11. feladat**Összesen: 6 pont****Számítsa ki az alábbi adatokkal jellemzett háromfázisú aszinkronmotor névleges áramerősségét! Határozza meg a túlterhelés-védelmi eszköz névleges beállítási értékét, valamint a zárlatvédelem céljára alkalmazható olvadóbetét nagyságát!**

A motor adattábláján a következő paraméterek olvashatóak:

- Névleges teljesítmény: $P_n = 16 \text{ kW}$
- Névleges feszültség: $U_n = 400/230 \text{ V}$
- Teljesítménytényező: $\cos \varphi = 0,82$
- Hatásfok: $\eta = 60\%$

12. feladat**Összesen: 8 pont****Mutassa be a transzformátorok üresjárás mérését! Készítsen mérési kapcsolási vázlatot! Milyen jellemzőt tudunk meghatározni a végrehajtott mérés alapján?**

- a) Kapcsolási rajz készítése 3 pont

b) Mérés leírása 3 pont

.....

.....

.....

.....

.....

.....

.....

.....

c) Jellemzők meghatározása 2 pont

.....

.....

13. feladat

Összesen: 8 pont

Sorolja fel a villamos motorok kiválasztásának műszaki szempontjait!

- | | | |
|----|-------|--------|
| a. | | 1 pont |
| b. | | 1 pont |
| c. | | 1 pont |
| d. | | 1 pont |
| e. | | 1 pont |
| f. | | 1 pont |
| g. | | 1 pont |
| h. | | 1 pont |

14. feladat

Összesen: 6 pont

Határozza meg az MSZ 1585 szabvány alapján a kikapcsolás, a leválasztás és feszültségmentesítés fogalmakat!

Kikapcsolás: 1 pont

.....

Leválasztás: 2 pont

.....

Feszültségmentesítés: 3 pont

.....

.....

.....