

A 27/2012. (VIII.27) NGM rendelet (12/2013. (III.28) NGM rendelet által módosított szakmai és vizsgakövetelménye alapján.

Szakképesítés azonosítószáma és megnevezése

32 582 05	32 582 05 Ipari szigetelő bádogos
-----------	-----------------------------------

Tájékoztató

A vizsgázó az első lapra írja fel a nevét!

Ha a vizsgafeladat kidolgozásához több lapot használ fel, a nevét valamennyi lapon fel kell tüntetnie, és a lapokat sorszámmal el kell látnia.

Használható segédeszköz: -

Értékelési skála:

81 – 100 pont	5 (jeles)
71 – 80 pont	4 (jó)
61 – 70 pont	3 (közepes)
51 – 60 pont	2 (elégéséges)
0 – 50 pont	1 (elégtelen)

A javítási-értékelési útmutatótól eltérő helyes megoldásokat is el kell fogadni.

A vizsgafeladat értékelési súlyaránya: 20%.

1. feladat

Összesen: 10 pont

Új építési feladat elvégzésére egy ipari üzembe kell mennie munkát végezni.
Sorolja fel, melyek a teendői, beleértve a munkavédelmi, baleset- és egészségvédelmi előírásokat!

.....

.....

.....

.....

.....

.....

.....

.....

.....

.....

.....

2. feladat

Összesen: 10 pont

Mutassa be a csövek, illetve készülékek, tartályok szigetelését változó hőmérsékletű gázok, folyadékok esetében! Töltse ki a táblázatot!

Abban az esetben, ha a tartályokban, illetve a csövekben a hőmérséklet:	szigetelés:	<i>pontok</i>
+5 – +12 °C:		
+60 – +500 °C:		
-2 – -40 °C:		

3. feladat

Összesen: 6 pont

Írja le a következő szigetelőanyagok felszerelésének technológiáját!

- Polifoam – Tubolit polietilén, Armaflex, Kaiflex , egyéb típus:

3 pont

.....

.....

.....

- Ásványgyapot, üveggyapot és Lamel:

3 pont

.....

.....

.....

4. feladat**Összesen: 6 pont**

Az Ön feladata egy tartály szigetelése és lemezelése.

a) Írja le az elvégzendő munkálatok sorrendjét!

3 pont

.....

.....

.....

b) Mutassa be a szigetelés folyamatát!

3 pont

.....

.....

.....

.....

.....

5. feladat**Összesen: 10 pont**

Az Ön feladata külső térben légcsatorna szigetelésének elvégzése.

Hűtő-fűtő rendszereknél milyen szigetelőanyagokat használ fel?

(Gondoljon a páralecsapódás jelenségére is!)

.....

.....

.....

.....

6. feladat**Összesen: 8 pont**

Mire ügyeljünk a műhelyben történő előregyártáskor az elektromos gépek, valamint a kézi mechanikus gépek használatánál?

Majd sorolja fel a munkálatok során használandó védőeszközöket, védőberendezéseket is!

- Elektromos gépek esetében:

2 pont

.....

- Mechanikus gépek használata esetén:

2 pont

.....

- Védőeszközöket, védőberendezéseket:

4 pont

.....

.....

.....

7. feladat**Összesen: 7 pont**

Milyen magyar nyelvű kifejezésre utalnak a szakmájában használatos alábbi szakkifejezések?

- slagser:
- rádiusz:
- telni:
- stucni:
- forkop:
- kape:
- hafter:

8. feladat**Összesen: 14 pont**

A 1. számú mellékelt ábrán látható tartályra számolja ki a megadott méretek alapján a szigetelés mennyiségét és a külső lemezburkolat mennyiségét, figyelembe véve a csonka kúp kialakítását is!

Segédlet:

- a csonka kúp felszínének a meghatározása: $A = \pi \times \{(R + r) \times a\}$

A = a kúppalást felszíne

π (pí) = 3,14

R = a nagyobb körcikk sugara

r = a kisebb körcikk sugara

a = a körcikkpalást-magasságok különbsége

Szigetelés mennyisége:

7 pont

Lemezelés mennyisége:

7 pont

9. feladat

Összesen: 14 pont

Számolja ki a 2. számú mellékelt ábrán látható négyszög keresztmetszetű légcső szigetelésének és lemezburkolatának mennyiségét!

A lemezelés illesztéseinél a plusz összetételt a jelen feladatban nem szükséges számolni.

Szigetelés mennyisége:

7 pont

Lemezburkolat mennyisége:

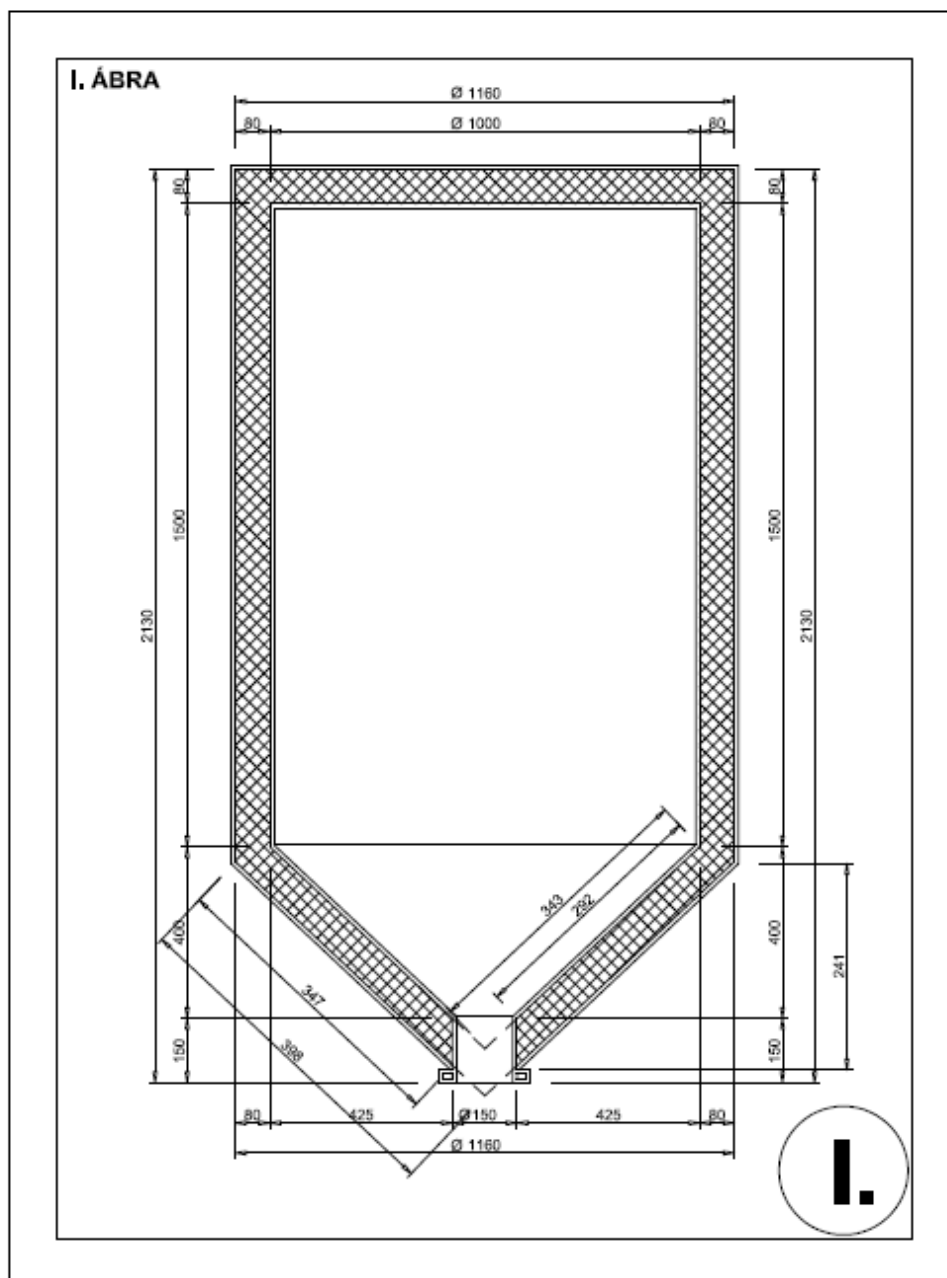
7 pont

10. feladat

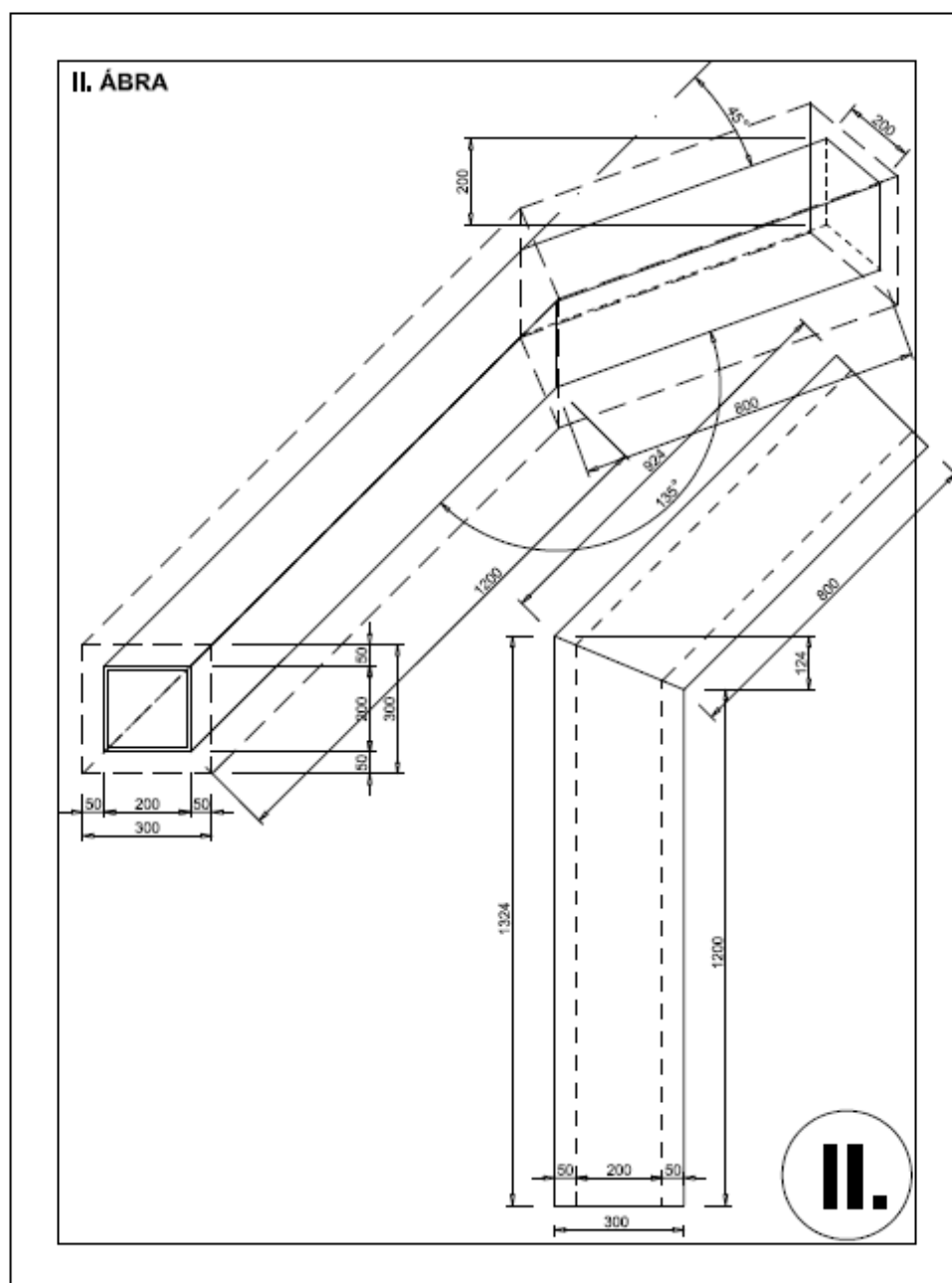
Összesen: 15 pont

A 3. számú mellékelt ábrán látható négyszög keresztmetszetű légcső élek és oldalak találkozásainál ábrázolja térben a szakszerű kialakítás módját, ügyelve arra, hogy a légtechnikai berendezés a külső térben, szabadon szerelve létesül!

1. számú melléklet



2. számú melléklet



3. számú melléklet

