

A 27/2012 (VIII. 27.) NGM rendelet (25/2014 (VIII. 26.) NGM rendelet által módosított) szakmai és vizsgakövetelménye alapján.

Szakképesítés, azonosító száma és megnevezése

| | |
|-----------|-----------------------------------|
| 31 522 01 | Elektronikai gyártósori műszerész |
|-----------|-----------------------------------|

Tájékoztató

A vizsgázó az első lapra írja fel a nevét!

Ha a vizsgafeladat kidolgozásához több lapot használ fel, a nevét valamennyi lapon fel kell tüntetnie, és a lapokat sorszámmal el kell látnia.

Használható segédeszköz: számológép

Értékelési skála:

| | |
|----------------------|----------------------|
| 81 – 100 pont | 5 (jeles) |
| 71 – 80 pont | 4 (jó) |
| 61 – 70 pont | 3 (közepes) |
| 51 – 60 pont | 2 (elégséges) |
| 0 – 50 pont | 1 (elégtelen) |

A javítási-értékelési útmutatótól eltérő helyes megoldásokat is el kell fogadni.

A vizsgafeladat értékelési súlyaránya: 20%.

1. feladat**Összesen: 20 pont**

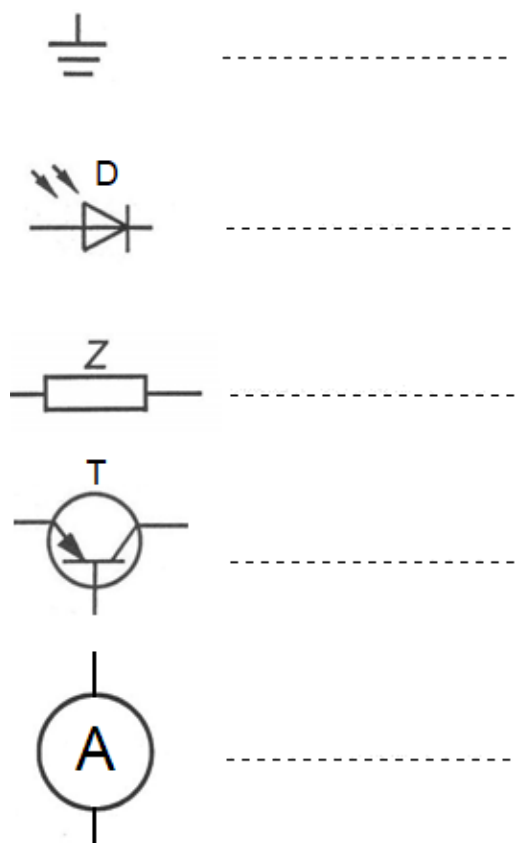
Töltse ki az alábbi táblázat üres celláit!

| A mennyiség | | A mennyiség mértékegységének | |
|----------------------|-----------|------------------------------|-------|
| elnevezése: | jelölése: | elnevezése: | jele: |
| villamos vezetés | | Siemens | |
| | C | | F |
| villamos töltés | | coulomb | |
| | f | Hertz | |
| villamos áramerősség | I | | |

Minden helyes válasz 2 pontot ér.

2. feladat**Összesen: 20 pont**

Írja az alábbi rajzjelek mellé, a pontozott vonalra a megfelelő megnevezéseket!



Minden helyes válasz 4 pontot ér.

3. feladat**Összesen: 20 pont**

Rajzolja le az R_1 , R_2 és R_t ellenállásokból álló terhelt feszültségosztó kapcsolási rajzát! Az R_t jelű terhelés az R_2 ellenállás kapcsaihoz csatlakozzon! Jelölje a rajzon a bemeneti (U_{be}) és a kimeneti feszültségeket (U_t), valamint az ellenállásokon átfolyó áramokat is (I_1 , I_2 , I_t)!

A helyes kapcsolási rajzért 10 pont jár. Helyesen feltüntetett feszültség- (U_{be} , U_t) és áram-irányokért (I_1 , I_2 , I_t) 2-2 pont, azaz 5x2 pont jár.

4. feladat**Összesen: 24 pont**

Rajzoljon egy hídkapcsolású (Graetz) egyenirányító kapcsolást! A kapcsolás tartalmazzon transzformátort, 4 db diódát, pufferkondenzátort és terhelő ellenállást is! Jelölje a rajzon a bemeneti (U_{be}) és a kimeneti feszültségeket (U_{ki})!

5. feladat**Összesen: 16 pont****a) Egészítse ki a következő mondatot!**

Az alábbi rajzon egy látható.
2 pont

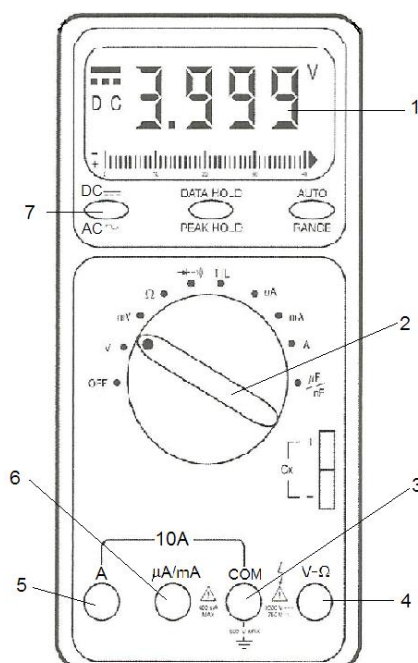
b) Nevezze meg a műszer számokkal jelölt részeit! A válaszokat a rajz alatti pontozott vonalakra írja a megfelelő számok mellé!

Az alábbiak közül válasszon:

feszültség- és ellenállásmérés csatlakozópontja, csatlakozópont (közös), kijelző, nagyáramú csatlakozópont, áramerősség-mérés csatlakozópontja, méréshatár-váltó, egyenáram-váltakozó áram átkapcsoló.

Minden helyes válasz 2 pontot ér.

14 pont



- 1)
- 2)
- 3)
- 4)
- 5)
- 6)
- 7)