

Az Országos Képzési Jegyzékről és az Országos Képzési Jegyzékbe történő felvétel és törlés eljárási rendjéről szóló 133/2010. (IV. 22.) Korm. rendelet alapján.

Szakképesítés, szakképesítés-elágazás, rész-szakképesítés, szakképesítés-ráépülés azonosító száma és megnevezése, valamint a kapcsolódó szakképesítés megnevezése:

33 543 02 0100 31 01	Gumikeverék-készítő	Gumiipari technológus
33 543 02 0010 33 01	Abronsgyártó	Gumiipari technológus
33 543 02 0010 33 02	Formacikk-gyártó	Gumiipari technológus
33 543 02 0010 33 03	Ipari gumitermék előállító	Gumiipari technológus

Tájékoztató

A vizsgázó az első lapra írja fel a nevét!

Ha a vizsgafeladat kidolgozásához több lapot használ fel, a nevét valamennyi lapon fel kell tüntetnie, és a lapokat sorszámmal el kell látnia.

## Értékelés

---

**Összesen: 100 pont**

100% = 100 pont

A VIZSGAFELADAT MEGOLDÁSÁRA JAVASOLT %-OS EREDMÉNY:

**EBBEN A VIZSGARÉSZBEN A VIZSGAFELADAT ARÁNYA 25%.**

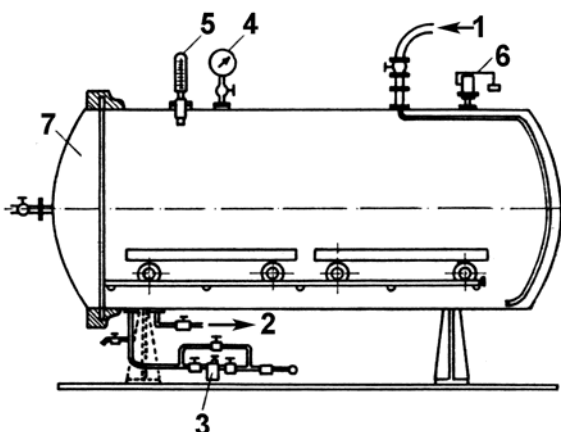
**1. feladat****Összesen: 30 pont**

**Döntse el**, hogy az alábbi állítások igazak-e vagy hamisak! Húzza alá a megfelelő választ!

- A) A tengely általában kör keresztmetszetű hosszú gépelem, amelynek feladata a gép álló és forgó részei közötti kapcsolat létrehozása. *Igaz Hamis*
- B) Tengelykapcsoló csak merev kapcsoló lehet. *Igaz Hamis*
- C) A biztonsági szelep a beállított, előírt üzemi nyomás elérése esetén a rendszert tehermentesíti, lefúvat. *Igaz Hamis*
- D) A QSM vagy a Still extruder alkalmazásánál kisebb ellennyomás alakul ki a fejben, ezért kevésbé melegszik. *Igaz Hamis*
- E) Rotor hűtése csak permetező lehet. *Igaz Hamis*
- F) Pelletizáló extruderfejben vágó forgókés és vonótárcsa van. *Igaz Hamis*
- G) A zártkeverő fordulatszámának növekedésével nő a keverési teljesítmény és a keverék melegedési sebessége. *Igaz Hamis*
- H) Négyhengeres kalanderrel kétoldali felpréselés végrehajtható. *Igaz Hamis*
- I) Felépítő gép szervízereinek részét képezi az adagolótálca is. *Igaz Hamis*
- J) A vezérlés nyitott hatáslánc. *Igaz Hamis*

**2. feladat****Összesen: 24 pont**

**Nevezze meg** az ábrán szereplő berendezést és annak jelzett részeit!



Megnevezés: .....

Részei:

1: .....

2: .....

3: .....

4: .....

5: .....

6: .....

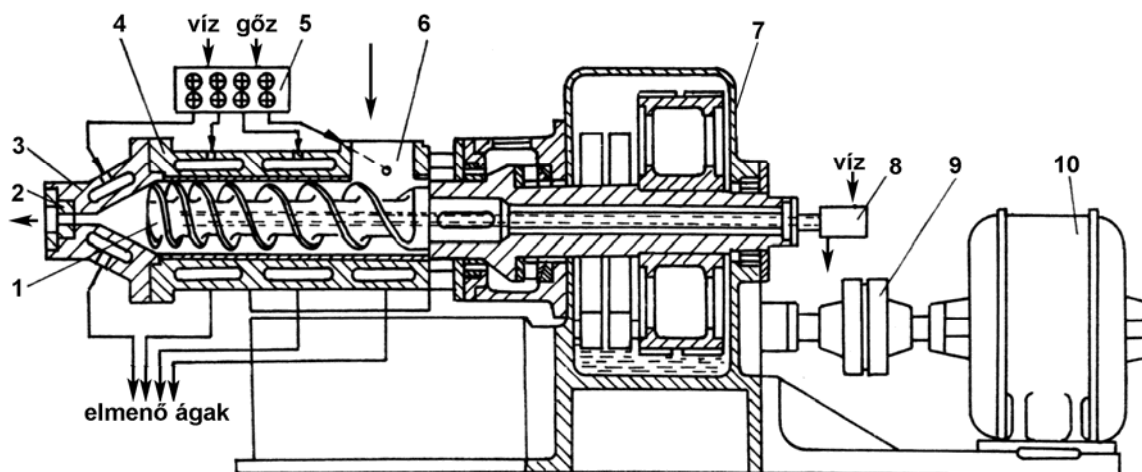
7: .....

3. feladat  
Mutassa be a különböző bálavágó gépeket!

Összesen: 12 pont

4. feladat  
Nevezze meg az ábrán szereplő berendezést és annak jelzett részeit!

Összesen: 34 pont



Megnevezés: .....

Részei: 1.: ..... 2.: .....  
 3.: ..... 4.: .....  
 5.: ..... 6.: .....  
 7.: ..... 8.: .....  
 9.: ..... 10.: .....