

Az Országos Képzési Jegyzékről és az Országos Képzési Jegyzékbe történő felvétel és törlés eljárási rendjéről szóló 133/2011. (VII. 18.) Korm. rendelet alapján.

Szakképesítés, szakképesítés-elágazás, rész-szakképesítés, szakképesítés-ráépülés azonosító száma és megnevezése, valamint a kapcsolódó szakképesítés megnevezése:

33 543 02 0100 31 01	Gumikeverék-készítő	Gumiipari technológus
33 543 02 0010 33 01	Abronszgyártó	Gumiipari technológus
33 543 02 0010 33 02	Formacikk-gyártó	Gumiipari technológus
33 543 02 0010 33 03	Ipari gumitermék előállító	Gumiipari technológus

Tájékoztató

A vizsgázó az első lapra írja fel a nevét!

Ha a vizsgafeladat kidolgozásához több lapot használ fel, a nevét valamennyi lapon fel kell tüntetnie, és a lapokat sorszámmal el kell látnia.

Értékelés

Összesen: 100 pont

100% = 100 pont

A VIZSGAFELADAT MEGOLDÁSÁRA JAVASOLT %-OS EREDMÉNY:

EBBEN A VIZSGARÉSZBEN A VIZSGAFELADAT ARÁNYA 35%.

1. feladat

Összesen: 27 pont

Döntse el, hogy az alábbi állítások igazak vagy hamisak! Húzza alá a megfelelő választ!

- A) A dugattyús szivattyú lehet egyszeres vagy kétszeres működésű. *Igaz Hamis*
- B) Pneumatikus rendszerekben a sűrített levegőt rendszerint egy központi kompresszor állítja elő. *Igaz Hamis*
- C) A tengelykapcsolók, hajtóművek feladata a forgómozgás átalakítása anélkül, hogy a hajtott és a hajtandó tengelyvégeket összekapcsolná. *Igaz Hamis*
- D) A hőszugárzás olyan hőterjedési mód, amelynél a közbeeső közeg is felmelegszik. *Igaz Hamis*
- E) Az anyagokból a nedvesség teljes mértékben eltávolítható centrifugálással. *Igaz Hamis*
- F) Az elevátorok ömlesztett anyagok függőleges irányú szállítására szolgálnak. *Igaz Hamis*
- G) Hőhordozók azok az anyagok, amelyek hőt szállítanak egyik helyről a másikra. *Igaz Hamis*
- H) A biztonsági szelepek feladata, hogy az üzemi nyomás túllépése esetén a rendszert tehermentesítsék, lefúvassák. *Igaz Hamis*
- I) A kondenzényt mindig a rendszer legmagasabb pontjára kell szerelni. *Igaz Hamis*

2. feladat

Összesen: 12 pont

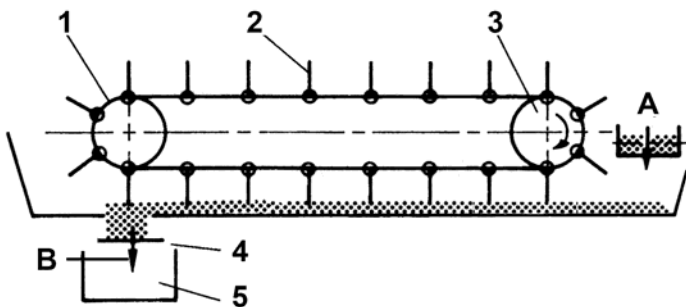
Határozza meg az alábbi fogalmakat!

- A) Csapágy
- B) Hegesztés
- C) Rugók
- D) Irányítástechnika

3. feladat

Összesen: 23 pont

Nevezze meg az alábbi ábrán szereplő alkatrészt és annak jelzett részeit!



Megnevezés:

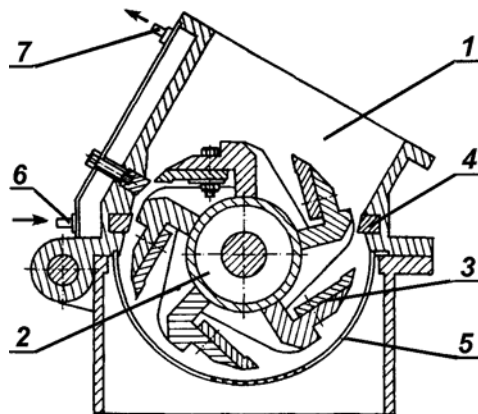
.....

.....

- Részei: 1. 4.
2. 5.
3.
- A) B)

4. feladat**Összesen: 23 pont**

Nevezze meg az alábbi ábrán szereplő berendezést és annak jelzett részeit!



Megnevezés:

.....

Részei: 1. 5.
 2. 6.
 3. 7.
 4.

5. feladat**Összesen: 15 pont**

Egészítse ki az alábbi szöveget!

Energiaellátó üzemszrnek tekinthető a vulkanizálási folyamathoz szükséges megfelelő nyomást és biztosító kazánüzem.

A nyomásuk, teljesítményük és tüzelőanyag-fajtájuk szerint is csoportosíthatók, pl. gáz- vagy-tüzelésű.

A hűtővízellátás megoldása a technológia, a vízgazdálkodás és a környezetvédelem szabályain alapul. Visszahűtés hűtőtornyokban is megvalósítható. A rendszer lehet vagy keresztáramú is, természetes vagy ventilátorral.