

Az Országos Képzési Jegyzékről és az Országos Képzési Jegyzékbe történő felvétel és törlés eljárási rendjéről szóló 133/2010. (IV. 22.) Korm. rendelet alapján.

Szakképesítés, szakképesítés-elágazás, rész-szakképesítés, szakképesítés-ráépülés azonosító száma és megnevezése, valamint a kapcsolódó szakképesítés megnevezése:

54 543 02 0010 54 01	Bútoripari technikus	Fa- és bútoripari technikus
----------------------	----------------------	-----------------------------

Tájékoztató

A vizsgázó az első lapra írja fel a nevét!

Ha a vizsgafeladat kidolgozásához több lapot használ fel, a nevét valamennyi lapon fel kell tüntetnie, és a lapokat sorszámmal el kell látnia.

Értékelés

Összesen: 100 pont

100% = 100 pont

A VIZSGAFELADAT MEGOLDÁSÁRA JAVASOLT %-OS EREDMÉNY:

EBBEN A VIZSGARÉSZBEN A VIZSGAFELADAT ARÁNYA 100%.

1. feladat

Összesen: 54 pont

Felülárkolt hagyományos, lapos kárpitozású székülés készítésére kapott megrendelést.

A tartószerelést hevederezéssel és az ötrugós rugózatot már elkészítette. A következő műveletet most kezdi el.

Mutassa be a felülárkolt, hagyományos lapos kárpitozású székülés párnázását hagyományos anyagokkal!

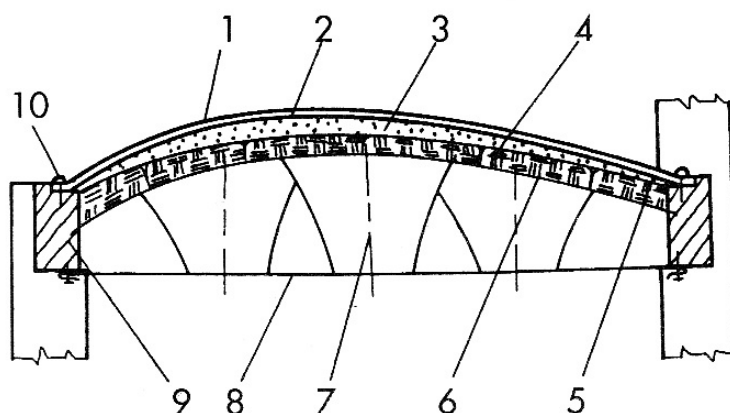
2. feladat

Összesen: 19 pont

Jellemezze a zsákszövetek fajtáit, anyagait és felhasználási tulajdonságait!

3. feladat

Összesen: 11 pont



Az ábrán látható rajzot elemezve oldja meg a következő feladatokat!

a₁) Nevezze meg, hogy milyen kárpitozást lát!

.....

a₂) Nevezze meg a számokkal jelölt kárpitos elemeket!

1. elem:

a₃) Nevezze meg a 2. elemet:

a₄) Nevezze meg a 3. elemet:

a₅) Nevezze meg a 4. elemet:

a₆) Nevezze meg az 5. kárpitos elemet:

a₇) Nevezze meg a 6. kárpitos elemet:

a₈) Nevezze meg a 7. kárpitos elemet:

a₉) Nevezze meg a 8. kárpitos elemet:

a₁₀) Nevezze meg a 9. kárpitos elemet:

a₁₁) Nevezze meg a 10. kárpitos elemet:

a ₁	
a ₂	
a ₃	
a ₄	
a ₅	
a ₆	
a ₇	
a ₈	
a ₉	
a ₁₀	
a ₁₁	

4. feladat

Összesen: 16 pont

Mutassa be a kézi szabázeszközöket!