

Az Országos Képzési Jegyzékről és az Országos Képzési Jegyzékbe történő felvétel és törlés eljárási rendjéről szóló 133/2010. (IV. 22.) Korm. rendelet alapján.

Szakképesítés, szakképesítés-elágazás, rész-szakképesítés, szakképesítés-ráépülés azonosító száma és megnevezése, valamint a kapcsolódó szakképesítés megnevezése:

52 521 02 0000 00 00	Műanyag-feldolgozó	Műanyag-feldolgozó
----------------------	--------------------	--------------------

Tájékoztató

A vizsgázó az első lapra írja fel a nevét!

Ha a vizsgafeladat kidolgozásához több lapot használ fel, a nevét valamennyi lapon fel kell tüntetnie, és a lapokat sorszámokkal el kell látnia.

Értékelés

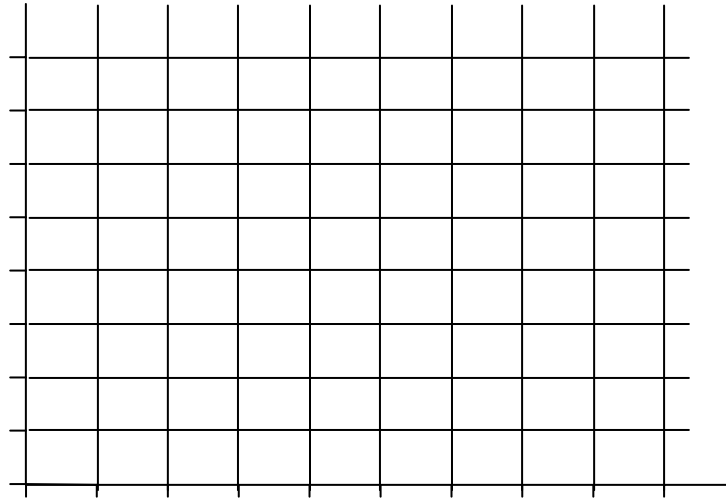
Összesen: 100 pont

100% = 100 pont

A VIZSGAFELADAT MEGOLDÁSÁRA JAVASOLT %-OS EREDMÉNY:

EBBEN A VIZSGARÉSZBEN A VIZSGAFELADAT ARÁNYA 10%.

Sűrűség ábrázolása:

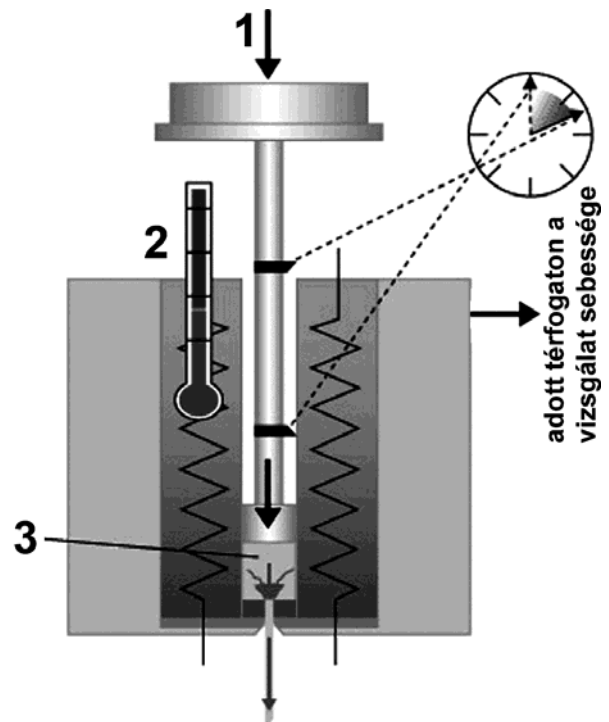


3. feladat

Összesen: 12 pont

- A) Nevezze meg azt a műanyag jellemzőt, amelynek mérésére alkalmas az alábbi vázlaton bemutatott mérési elv!

.....



- B) Nevezze meg az ábra számokkal jelzett pontjait!

1:.....

2:.....

3:.....

4. feladat**Összesen: 21 pont**

Döntse el az alábbi állításokról, hogy igazak vagy hamisak! Húzza alá a megfelelő választ!

A)	Szabályozáskor általában a szabályozni kívánt jellemzőt mérik.	<i>Igaz</i>	<i>Hamis</i>
B)	Szabályozás segédenergia nélkül nem valósítható meg.	<i>Igaz</i>	<i>Hamis</i>
C)	A folyamatirányítás feladata folyamatindítás, fenntartás, megváltoztatás, megállítás.	<i>Igaz</i>	<i>Hamis</i>
D)	Ellenőrző kártya mérhető paraméter jellemzésére alkalmazható.	<i>Igaz</i>	<i>Hamis</i>
E)	Mérési jegyzőkönyvben rögzíteni kell a mérés körülményeit.	<i>Igaz</i>	<i>Hamis</i>
F)	A mérési hiba csak pozitív lehet.	<i>Igaz</i>	<i>Hamis</i>
G)	A medián megegyezik a számtani átlaggal.	<i>Igaz</i>	<i>Hamis</i>

5. feladat**Összesen: 12 pont**

Egészítse ki az alábbi szöveget!

A beavatkozási határokat is feltüntető kártyákat akkor használják, ha a minőségjellemzők az idő változnak.

Ha egy érték a beavatkozási határon kívül esik, akkor rendellenes helyzetre lehet következtetni. Az ellenőrző kártya csak azt mutatja meg, hogy valami rendben.

Az ellenőrzési kártyák egyik típusa a mérhető jellemzők (tömeg, hosszúság) kifejezésére szolgál. Másik csoportját a jellemzők vizsgálata jelenti, például: jó-rossz, kicsi-nagy.