

Az Országos Képzési Jegyzékről és az Országos Képzési Jegyzékbe történő felvétel és törlés eljárási rendjéről szóló 133/2010. (IV. 22.) Korm. rendelet alapján.

Szakképesítés, szakképesítés-elágazás, rész-szakképesítés, szakképesítés-ráépülés azonosító száma és megnevezése, valamint a kapcsolódó szakképesítés megnevezése:

33 522 01 0000 00 00	Elektronikai műszerész	Elektronikai műszerész
----------------------	------------------------	------------------------

Tájékoztató

A vizsgázó az első lapra írja fel a nevét!

Ha a vizsgafeladat kidolgozásához több lapot használ fel, a nevét valamennyi lapon fel kell tüntetnie, és a lapokat sorszámmal el kell látnia.

Értékelés

Összesen: 100 pont

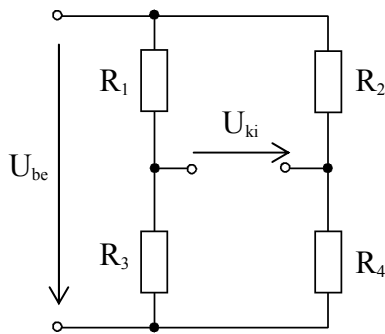
100% = 100 pont

A VIZSGAFELADAT MEGOLDÁSÁRA JAVASOLT %-OS EREDMÉNY:

EBBEN A VIZSGARÉSZBEN A VIZSGAFELADAT ARÁNYA 10%.

1. feladat**Összesen: 10 pont**

Az alábbi ábrán lévő hídkapcsolás esetén melyik összefüggés fejezi ki helyesen a hídkapcsolás kiegyenlítésének a feltételét? Karikázza be a helyes válasz betűjelét!



a. $\frac{R_1}{R_3} = \frac{R_4}{R_2}$

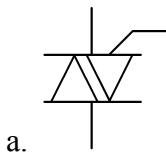
b. $\frac{R_1}{R_3} = \frac{R_2}{R_4}$

c. $R_3 \cdot R_4 = R_1 \cdot R_2$

d. $R_1 + R_3 = R_2 + R_4$

2. feladat**Összesen: 10 pont**

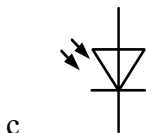
Kösse össze vonallal az elektronikai alkatrészek rajzjeleit az alkatrészek elnevezéseivel!



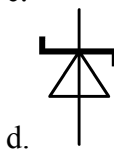
1. Fotodióda



2. Schottky-dióda



3. Triac



4. UJT

3. feladat**Összesen: 10 pont**

Egy síkkondenzátor kapacitását kell meghatároznia. Az alábbi képletek közül válassza ki a helyes összefüggést! Válaszát karikázással jelölje!

ϵ_0 : A levegő dielektromos állandója

ϵ_r : Az alkalmazott szigetelőanyag relatív dielektromos állandója

A: A kondenzátor fegyverzeteinek felülete

d: A kondenzátor fegyverzetei közötti távolság

a. $C = \varepsilon_0 \cdot \varepsilon_r \frac{d}{A}$

b. $C = \varepsilon_0 \cdot \varepsilon_r \cdot A \cdot d$

c. $C = \varepsilon_0 \cdot \varepsilon_r \frac{A}{d}$

d. $C = \frac{A \cdot d \cdot \varepsilon_0}{\varepsilon_r}$

4. feladat**Összesen: 10 pont**

A váltakozó áramú teljesítmények meghatározására szolgáló összefüggéseket kapcsolja össze a teljesítmény elnevezésével és a mértékegységével! A kapcsolatokat vonallal jelölje!

a. VA

1. $P = U \cdot I \cdot \cos \varphi$

A. Meddő teljesítmény

b. W

2. $Q = U \cdot I \cdot \sin \varphi$

B. Látszólagos teljesítmény

c. VAR

3. $S = U \cdot I$

C. Hatásos teljesítmény

5. feladat**Összesen: 10 pont**

Egy negatívan visszacsatolt erősítő visszacsatolás nélküli feszültségerősítése $A_{u0} = 50$. A visszacsatoló hálózat tizedére csökkenti a bementére kapcsolt feszültséget. Mekkora a soros feszültség-visszacsatolású erősítő eredő feszültségerősítése? Karikázza be a helyes válasz betűjelét!

a. $A_{uv} = \frac{0,1}{1 + 50 \cdot 10}$

b. $A_{uv} = \frac{1}{1 + 50 \cdot 10}$

c. $A_{uv} = \frac{50}{1 + 50 \cdot 0,1}$

d. $A_{uv} = \frac{50}{1 - 50 \cdot 0,1}$

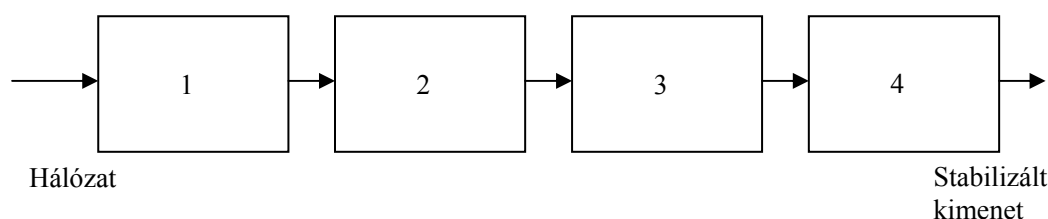
e. $A_{uv} = \frac{10}{1 - 50 \cdot 0,1}$

6. feladat**Összesen: 10 pont**

Mekkora a kimeneti ellenállása az $U_{ki0} = 5 \text{ V}$ terheletlen kimeneti feszültségű erősítőnek, ha $R_t = 1 \text{ k}\Omega$ terhelés esetén a kapocsfeszültség $U_{ki} = 1 \text{ V}$? Karikázza be a helyes válasz betűjelét!

a. 5Ω b. $5 \text{ k}\Omega$ c. $10 \text{ k}\Omega$ d. $1 \text{ k}\Omega$ e. $4 \text{ k}\Omega$ f. 1Ω **7. feladat****Összesen: 10 pont**

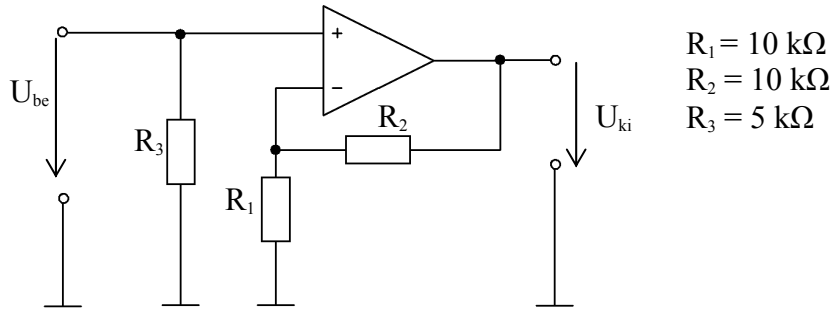
Az ábra egy disszipatív elvű stabilizált tápegység elvi felépítését szemlélteti. Milyen sorrendben követik egymást a részáramkörök? Karikázza be a helyes válasz betűjelét!



- a. 1. egyenirányító, 2. hálózati transzformátor, 3. stabilizátor, 4. szűrőáramkör
 b. 1. hálózati transzformátor, 2. egyenirányító, 3. szűrőáramkör, 4. stabilizátor
 c. 1. hálózati transzformátor, 2. egyenirányító, 3. stabilizátor, 4. szűrőáramkör
 d. 1. stabilizátor, 2. hálózati transzformátor, 3. szűrőáramkör, 4. egyenirányító
 e. 1. egyenirányító, 2. stabilizátor, 3. szűrőáramkör, 4. hálózati transzformátor

8. feladat**Összesen: 10 pont**

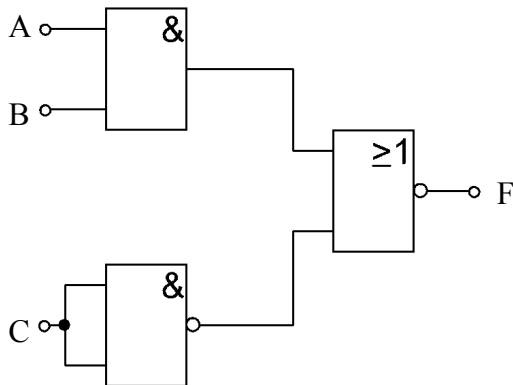
Mekkora az ábrán látható műveleti erősítővel felépített erősítő feszültségeerősítése (A_u)? Karikázza be a helyes válaszok (2 db) betűjelét!



- a. 0,5
 b. -6 dB
 c. 2
 d. 3
 e. 6 dB
 f. 2 dB

9. feladat**Összesen: 10 pont**

Milyen logikai függvényt valósít meg az alábbi logikai hálózat? Karikázza be a helyes válasz betűjelét!



- a. $\overline{A \cdot B + C} = \overline{A \cdot B} \cdot \overline{C}$
 b. $\overline{A + B + C} = \overline{A + B} \cdot \overline{C}$
 c. $\overline{A \cdot B \cdot C} = \overline{A \cdot B} + \overline{C}$

10. feladat**Összesen: 10 pont**

Az alábbi összefüggések közül melyek a Boole-algebra alaptételeit leíró helyes összefüggések? Karikázza be a helyes válaszok betűjelét!

- a. $A + \overline{B} = A \cdot B$
 b. $A + \overline{A} = 1$
 c. $A + 0 = 1$
 d. $A \cdot 1 = A$
 e. $A \cdot A = A$
 f. $A \cdot \overline{A} = 1$
 g. $A + 0 = A$
 h. $\overline{A \cdot B} = \overline{A} + \overline{B}$