

**Az Országos Képzési Jegyzékről és az Országos Képzési Jegyzékbe történő felvétel és törlés eljárási rendjéről szóló 133/2010. (IV. 22.) Korm. rendelet alapján.**

**Szakképesítés, szakképesítés-elágazás, rész-szakképesítés, szakképesítés-ráépülés azonosító száma és megnevezése, valamint a kapcsolódó szakképesítés megnevezése:**

54 523 02 0000 00 00	Orvosi elektronikai technikus	Orvosi elektronikai technikus
----------------------	-------------------------------	-------------------------------

Tájékoztató

A vizsgázó az első lapra írja fel a nevét!

Ha a vizsgafeladat kidolgozásához több lapot használ fel, a nevét valamennyi lapon fel kell tüntetnie, és a lapokat sorszámmal el kell látnia.

## Értékelés

---

**Összesen: 100 pont**

100% = 100 pont

**A VIZSGAFELADAT MEGOLDÁSÁRA JAVASOLT %-OS EREDMÉNY:**

**EBBEN A VIZSGARÉSZBEN A VIZSGAFELADAT ARÁNYA 10%.**

**1. feladat**

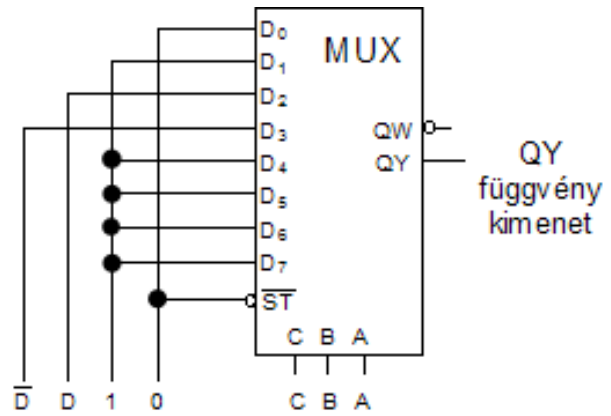
**Összesen: 48 pont**

Adja meg az alábbi multiplexerrel megvalósított négyváltozós logikai függvény igazságtáblázatát!

( $D = 2^3$ ,  $C = 2^2$ ,  $B = 2^1$ ,  $A = 2^0$ )

16 x 3 pont

m	D	C	B	A	QY
0	0	0	0	0	
1	0	0	0	1	
2	0	0	1	0	
3	0	0	1	1	
4	0	1	0	0	
5	0	1	0	1	
6	0	1	1	0	
7	0	1	1	1	
8	1	0	0	0	
9	1	0	0	1	
10	1	0	1	0	
11	1	0	1	1	
12	1	1	0	0	
13	1	1	0	1	
14	1	1	1	0	
15	1	1	1	1	

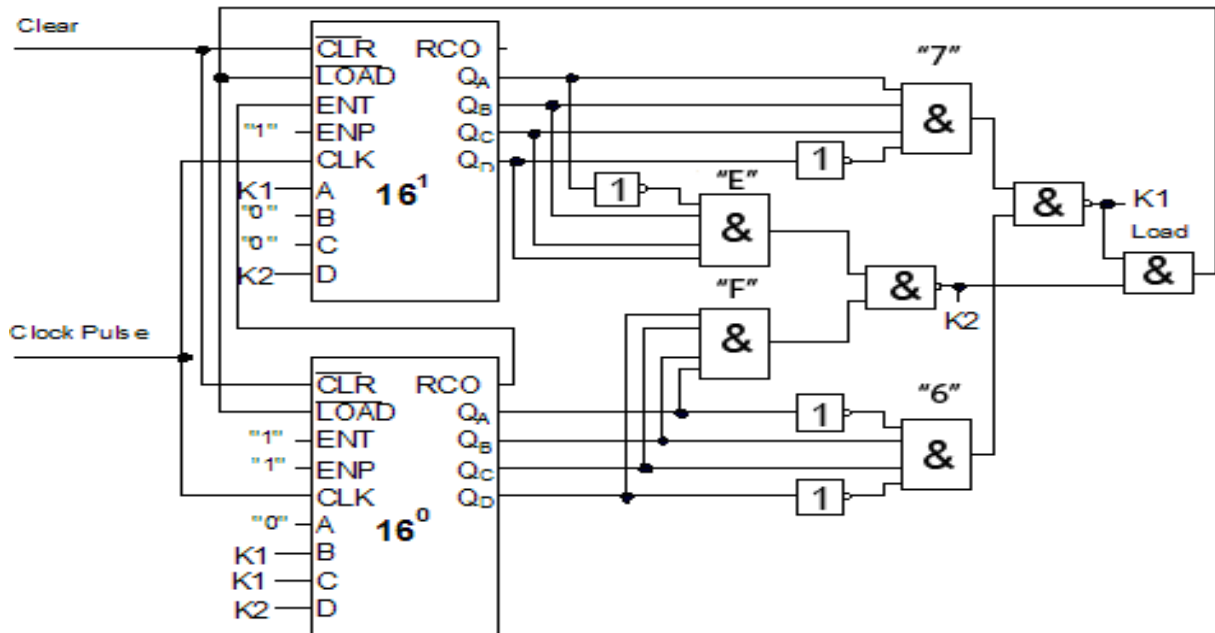


**2. feladat**

**Összesen: 52 pont**

Vizsgálja meg az alábbi 2x4 bites bináris szinkron előre számláló kapcsolását, válaszoljon a következő kérdésekre!

( $D = 2^3$ ,  $C = 2^2$ ,  $B = 2^1$ ,  $A = 2^0$  és  $Q_D = 2^3$ ,  $Q_C = 2^2$ ,  $Q_B = 2^1$ ,  $Q_A = 2^0$ )



- a) **Milyen szám íródik be a számláló párhuzamos adatbemenetén, ha a kimeneteken  $76_H$ , azaz  $0111\ 0110_B$  érték van? A K1 és K2 ekkor milyen logikai értéket vesz fel?**  
17 pont
- b) **Milyen szám íródik be a számláló párhuzamos adatbemenetén, ha a kimeneteken  $EF_H$ , azaz  $1110\ 1111_B$  érték van? A K1 és K2 ekkor milyen logikai értéket vesz fel?**  
17 pont
- c) **A számlálás engedélyezéséhez milyen logikai szinten kell lennie az ENP és ENT jeleknek?**  
18 pont