

Az Országos Képzési Jegyzékről és az Országos Képzési Jegyzékbe történő felvétel és törlés eljárási rendjéről szóló 133/2010. (IV. 22.) Korm. rendelet alapján.

Szakképesítés, szakképesítés-elágazás, rész-szakképesítés, szakképesítés-ráépülés azonosító száma és megnevezése, valamint a kapcsolódó szakképesítés megnevezése:

54 523 02 0000 00 00	Orvosi elektronikai technikus	Orvosi elektronikai technikus
----------------------	-------------------------------	-------------------------------

Tájékoztató

A vizsgázó az első lapra írja fel a nevét!

Ha a vizsgafeladat kidolgozásához több lapot használ fel, a nevét valamennyi lapon fel kell tüntetnie, és a lapokat sorszámmal el kell látnia.

Értékelés

Összesen: 100 pont

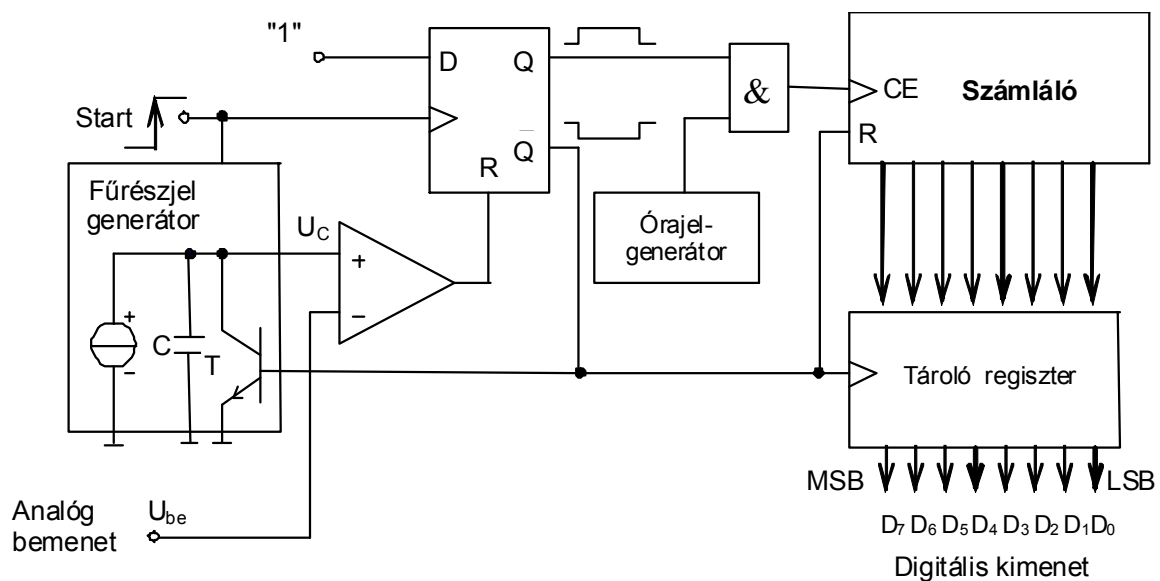
100% = 100 pont

A VIZSGAFELADAT MEGOLDÁSÁRA JAVASOLT %-OS EREDMÉNY:

EBBEN A VIZSGARÉSZBEN A VIZSGAFELADAT ARÁNYA 20%.

1. feladat**Összesen: 40 pont**

Az alábbi ábra alapján írja le a fűrészfeszültség generátoros analóg-digitális átalakító működését!



Térjen ki az átalakítás elvére!

4 pont

Részletesen mutassa be az egyes blokkok, áramkörök és alkatrészek funkcióit!

Áramgenerátor:

4 pont

Kondenzátor:

4 pont

Tranzisztor:

4 pont

Komparátor:

4 pont

Tároló:

4 pont

Órajel-generátor:

4 pont

Számláló:

4 pont

Tárolóregiszter:

4 pont

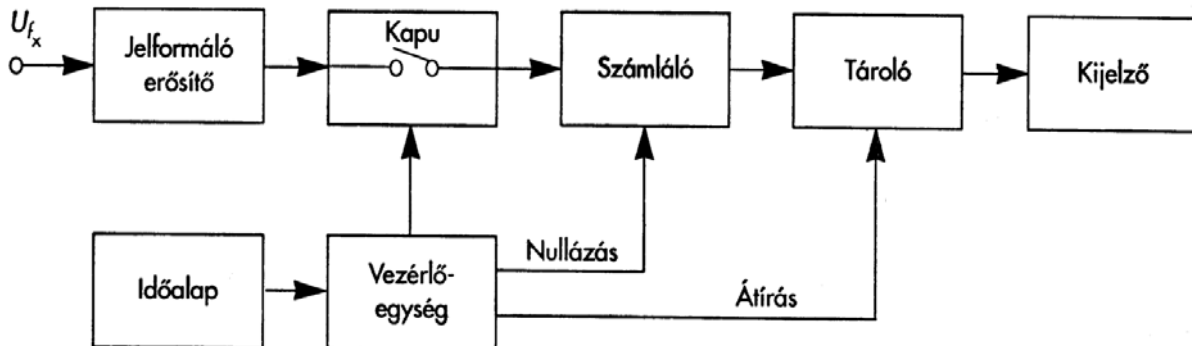
Foglalja össze az átalakító tulajdonságait (sebesség, bonyolultság, pontosság, stabilitás)!

4 pont

2. feladat

Összesen: 40 pont

Határozza meg az alábbi blokkvázlat alapján a digitális frekvenciamérők felépítését, és sorolja fel jellemzőit és tulajdonságait! Mutassa be az egyes blokkok feladatát, lehetséges megvalósítását, a helyes működés érdekében támasztott elvárásokat!



A digitális frekvenciamérés elve:	5 pont
Jelformáló erősítő:	5 pont
Vezérlőegység:	5 pont
Időalap:	5 pont
Kapu:	5 pont
Számláló:	5 pont
Tároló:	5 pont
Kijelző:	5 pont

3. feladat

Összesen: 20 pont

Sorolja fel az elvi kapcsolási rajz készítésének általános szabályait!

4 pont

Térjen ki a

- | | |
|--|--------|
| a) részeire, | 4 pont |
| b) a rajzjelekkel, | 4 pont |
| c) a vonalakkal és | 4 pont |
| d) a feliratokkal kapcsolatos elvárásokra! | 4 pont |