

Az Országos Képzési Jegyzékről és az Országos Képzési Jegyzékbe történő felvétel és törlés eljárási rendjéről szóló 133/2010. (IV. 22.) Korm. rendelet alapján.

Szakképesítés, szakképesítés-elágazás, rész-szakképesítés, szakképesítés-ráépülés azonosító száma és megnevezése, valamint a kapcsolódó szakképesítés megnevezése:

54 523 03 0010 54 01	Beszédátviteli rendszertechnikus	Távközlési technikus
54 523 03 0010 54 02	Elektronikus hozzáférési és magánhálózati rendszertechnikus	Távközlési technikus
54 523 03 0010 54 03	Elektronikus műsorközlő és tartalomátviteli rendszer-technikus	Távközlési technikus
54 523 03 0010 54 04	Gerinchálózati rendszertechnikus	Távközlési technikus
54 523 03 0100 31 01	Távközlési üzemeltető	Távközlési technikus
33 523 03 1000 00 00	Távközlési műszerész	Távközlési műszerész
33 523 03 0100 31 01	Antennaszerező	Távközlési műszerész

Tájékoztató

A vizsgázó az első lapra írja fel a nevét!

Ha a vizsgafeladat kidolgozásához több lapot használ fel, a nevét valamennyi lapon fel kell tüntetnie, és a lapokat sorszámmal el kell látnia.

## Értékelés

---

**Összesen: 100 pont**

100% = 100 pont

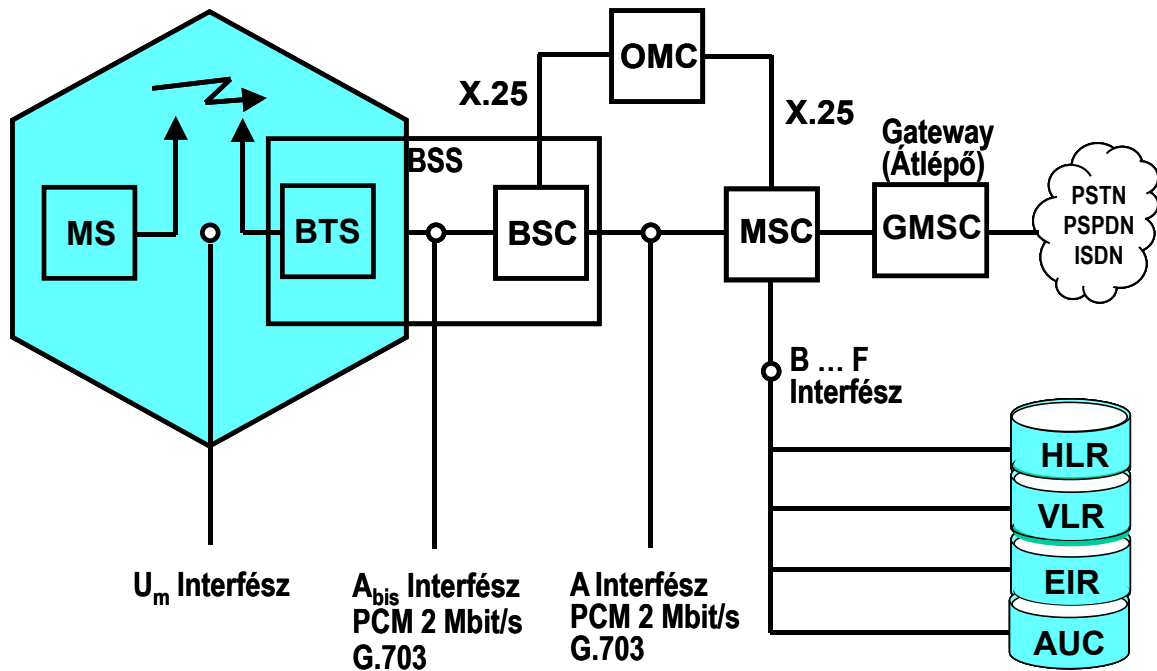
**A VIZSGAFELADAT MEGOLDÁSÁRA JAVASOLT %-OS EREDMÉNY:**

**EBBEN A VIZSGARÉSZBEN A VIZSGAFELADAT ARÁNYA 20%.**

## 1. feladat

Összesen: 52 pont

Az ábrán egy mobil (GSM) kommunikációs rendszer alrendszerekre való felosztását látja. Nevezze meg az alrendszerek elemeit angol névvel és magyar megfelelőjével! Írja le a honos helyzetregiszter (HLR) legfontosabb feladatait!



## 2. feladat

Összesen: 28 pont

- Vázlatosan rajzolja le egy PCM 30/32 keret szerkezetét!
- A szabadkézi rajzon jelölje be azokat az időréseket, amelyeket nem beszédcsatornáként, hanem egyéb célra használnak!
- Nevezze meg ezeknek az egyéb célra használt időréseknek a funkcióját is!
- Mi a PCM 30/32 neve a magasabb sebességű PCM-ek között?
- Sorolja fel magasabb sebességű PCM-ek sebességeit és neveit az európai rendszerben!

## 3. feladat

Összesen: 20 pont

Az alábbi ábra két többfunkciós ISDN terminál belső (csomagkapcsolt, illetve áramkörmódú) entitásainak az ISDN telefonközpontból való elérését szemlélteti, második rétegű címzéssel.

Az Ön feladata az ábra alapján meghatározni:

- 3.1 a **csomagkapcsolt** és az **ISDN jelzési** entításokhoz tartozó **SAPI** (Service Access Point Identifier) értékeket,
- 3.2 a **TEI** (Terminál végpont-azonosító) értékét mindkét többfunkciós ISDN terminálra,
- 3.3 eldönteni, hogy a **TEI** értékek kiosztása manuálisan vagy automatikusan történt-e,
- 3.4 el lehet-e érni mindkét többfunkciós terminált egy közös végpont-azonosítóval.

