

Az Országos Képzési Jegyzékről és az Országos Képzési Jegyzékbe történő felvétel és törlés eljárási rendjéről szóló 133/2010. (IV. 22.) Korm. rendelet alapján.

Szakképesítés, szakképesítés-elágazás, rész-szakképesítés, szakképesítés-ráépülés azonosító száma és megnevezése, valamint a kapcsolódó szakképesítés megnevezése:

51 525 01 1000 00 00	Autószerelő	Autószerelő
31 525 04 0000 00 00	Targonca- és munkagépszerező	Targonca- és munkagépszerező

Tájékoztató

A vizsgázó az első lapra írja fel a nevét!

Ha a vizsgafeladat kidolgozásához több lapot használ fel, a nevét valamennyi lapon fel kell tüntetnie, és a lapokat sorszámmal el kell látnia.

Értékelés

Összesen: 100 pont

100% = 100 pont

A VIZSGAFELADAT MEGOLDÁSÁRA JAVASOLT %-OS EREDMÉNY:

EBBEN A VIZSGARÉSZBEN A VIZSGAFELADAT ARÁNYA 10%.

1. feladat

Összesen: 10 pont

- a) Készítse el a négyütemű soros hengerelevezésű Otto-motor gyújtási táblázatát úgy, hogy a gyújtási sorrend 1 – 3 – 4 – 2 legyen!

Fordulat	Ütem	Hengerek			
		1.	2.	3.	4.
1.	I.				
	II.				
2.	III.				
	IV.				
Gyújtási sorrend:		1 – 3 – 4 – 2			

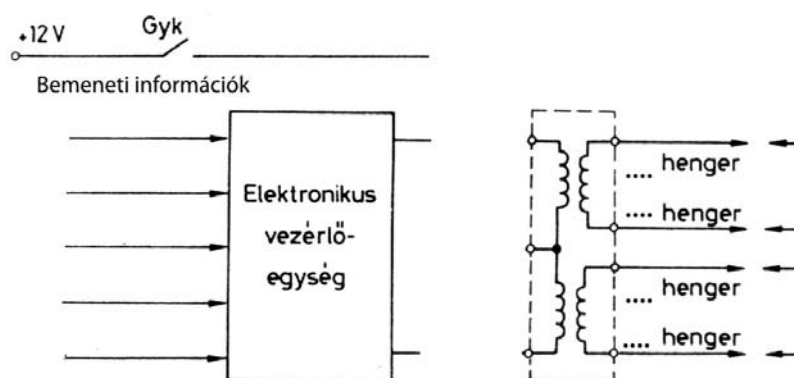
- b) Sorolja fel a többhengeres motor alkalmazásának előnyeit az egyhengeresrel szemben!

-
-
-
-
-
-

2. feladat:

Összesen: 12 pont

- a) Egészítse ki a kettős szekunder kivezetésű transzformátorokkal működő gyújtóberendezés elvi vázlatát, jelölje a hengerek számozását a kipontozott helyeken, és írja a nyilakra a működéshez szükséges bemeneti információkat!



- b) Írja le a fenti ábrán látható gyújtóberendezés működését!

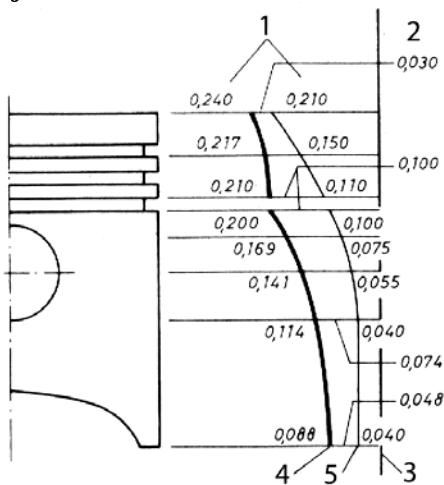
3. feladat

Összesen: 16 pont

a) Sorolja fel a dugattyú feladatát!

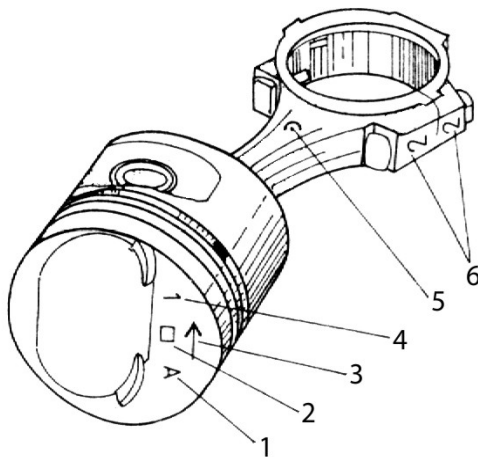
-
-
-
-
-

b) Az alábbi ábrán a dugattyú formája és illesztése látható hideg állapotban. Mit jelentenek az ábrán a számokkal jelölt részek?



- 1.
- 2.
- 3.
- 4.
- 5.

c) Mit jelentenek az alábbi ábrán a dugattyún, illetve a hajtórúdon lévő számozott jelölések?



1	21,982 21,986	A	75,940 75,950	78,930 78,940
2	21,986 21,990	B	75,950 75,960	78,940 78,950
3	21,990 21,994	C	75,960 75,970	78,950 78,960
		D	75,970 75,980	78,960 78,970
		E	75,980 75,990	78,970 78,980

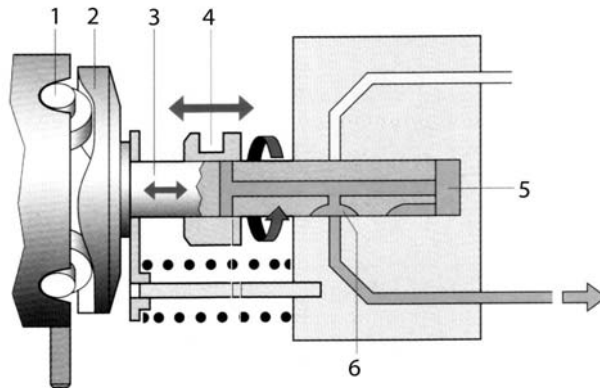
- 1 -
- 2 -
- 3 -
- 4 -
- 5 -
- 6 -

4. feladat**Összesen: 15 pont**

Munkája során azt a feladatot kapta, hogy egy motorra szerelt befecskendező szivattyún végezze el a szállításkézdet beállítását mérőóra segítségével!

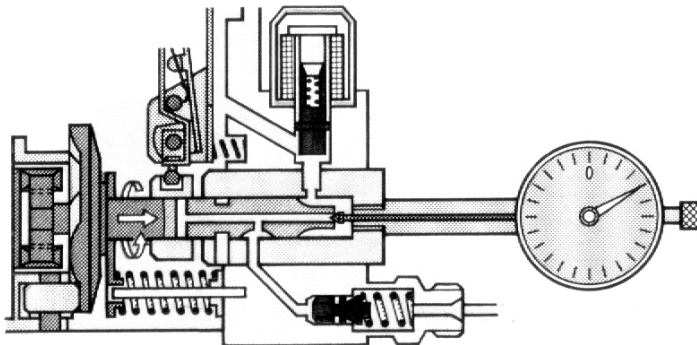
- a) Nevezze meg az alábbi ábrán lévő befecskendezőszivattyú típusát és számokkal jelölt részeit!
Jelölje az ábrán X-szel a hasznos löketet!

Megnevezése:



- | | |
|-----------|-----------|
| 1 – | 4 – |
| 2 – | 5 – |
| 3 – | 6 – |

- b) Nevezze meg és írja le részletesen az alábbi ábrán látható beállítási művelet elvégzését!



A művelet megnevezése:

5. feladat**Összesen: 10 pont**

Egy gépkocsiról a következő adatok ismertek:

- A motor nyomatéka (M_{mot}) = 120 N·m
- A nyomatékváltó áttétele (i_{ny}) = 1,5
- A haránthajtómű áttétele (i_{d}) = 4,2
- A hajtómű hatásfoka (η_{h}) = 86%
- A kerék átmérője (D) = 0,54 m
- A kerék belapulása = 10 mm

Határozza meg a gépkocsi hajtókerekein leadott nyomatékot és a vonóerőt!

A kerék gördülési sugara:

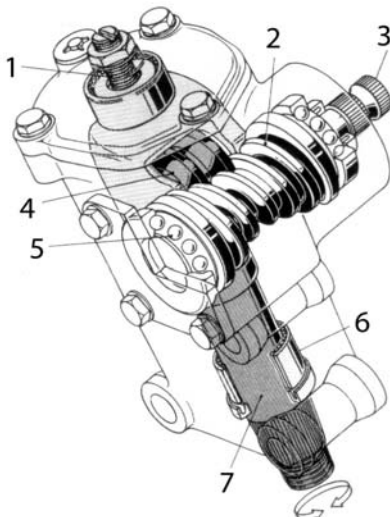
Az áttétel:

A gépkocsi hajtókerekein leadott nyomaték:

A vonóerő:

6. feladat**Összesen: 14 pont****a) Nevezze meg az alábbi ábrán látható kormányművet és számozott részeit!**

Megnevezés:



- 1 –
 2 –
 3 –
 4 –
 5 –
 6 –
 7 –

b) Sorolja fel a kormánymű karbantartási munkáit!**c) Milyen beállítási és hézagolási műveleteket kell – szükség esetén – elvégezni az a) feladatban szereplő kormányműnél?**

Beállítási műveletek a kormányműnél	
Mit	Mivel
A csigatengely tengelyirányú hézagának beállítása	
A kormánycsiga és a kormánygörgő közötti hézag	

7. feladat

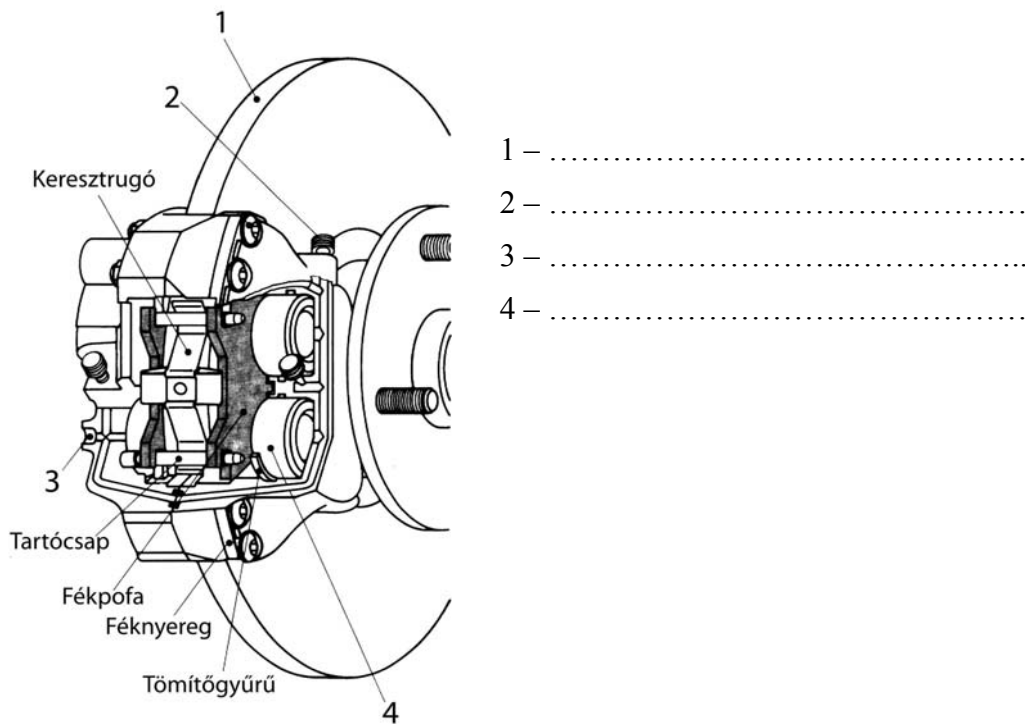
Összesen: 14 pont

a) Milyen típusú tárcsafék-szerkezet látható az alábbi ábrán?

A tárcsafék típusa:

Színezzé be a fékfolyadékot tartalmazó csövet és térfogatokat!

Nevezze meg a számokkal jelölt részeket!



b) Miért szükséges a tárcsaféknél a dobfékhez képest nagyobb működtető erő?

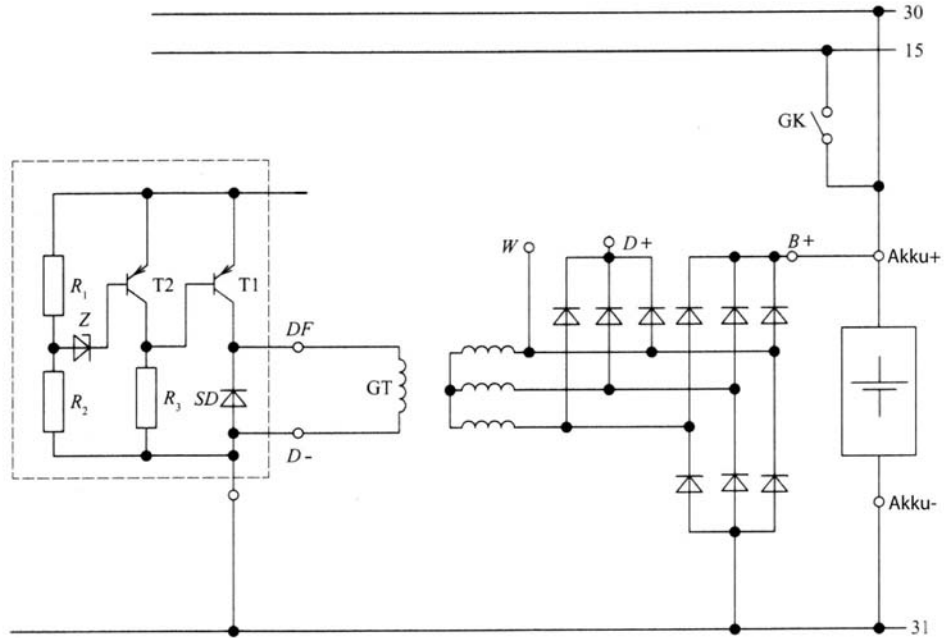
c) Mi okozhatja a fékbetét szorulását a féknyeregben?

d) Mik a következményei a fékbetét szorulásának tárcsafékeknél?

8. feladat

Összesen: 9 pont

- a) Egészítse ki az alábbi ábrán lévő kapcsolást a töltésellenőrző lámpával, és kösse össze a generátort a feszültségszabályozójával!



- b) Írja le az előgerjesztő áram útját!
- c) Mi történik a töltésellenőrző lámpa kiégésekor?