

A 10/2007 (II. 27.) SzMM rendelettel módosított 1/2006 (II. 17.) OM rendelet Országos Képzési Jegyzékről és az Országos Képzési Jegyzékbe történő felvétel és törlés eljárási rendjéről alapján.

Szakképesítés, szakképesítés-elágazás, rész-szakképesítés, szakképesítés-ráépülés azonosító száma és megnevezése, valamint a kapcsolódó szakképesítés megnevezése:

51 525 01 1000 00 00	Autószerelő	Autószerelő
31 525 04 0000 00 00	Targonca- és munkagépszerező	Targonca- és munkagépszerező

Tájékoztató

A vizsgázó az első lapra írja fel a nevét!

Ha a vizsgafeladat kidolgozásához több lapot használ fel, a nevét valamennyi lapon fel kell tüntetnie, és a lapokat sorszámokkal el kell látnia.

## Értékelés

---

**Összesen: 100 pont**

100% = 100 pont

A VIZSGAFELADAT MEGOLDÁSÁRA JAVASOLT %-OS EREDMÉNY:

**EBBEN A VIZSGARÉSZBEN A VIZSGAFELADAT ARÁNYA 10%.**

**1. feladat****Összesen: 22 pont**

Az időszakos karbantartási munkák során azt a feladatot kapta, hogy az adott gépkocsinál cserélje le a motorolajat, illetve cserélje ki az olajsűrőt. Válaszoljon a motorolajokkal, illetve az ellenőrző és karbantartó műveletekkel kapcsolatos kérdésekre!

- a. Milyen általános követelményeket támasztunk a motorolajokkal szemben? Sorolja fel ezeket!

- ..... 1 pont
- ..... 1 pont
- ..... 1 pont
- ..... 1 pont
- ..... 1 pont
- ..... 1 pont

- b. Mit nevezünk a motorolajoknál adaléknak? Sorolja fel a motorolajok speciális tulajdonságait javító adalékokat!

Az olaj speciális tulajdonságait javító adalékok:

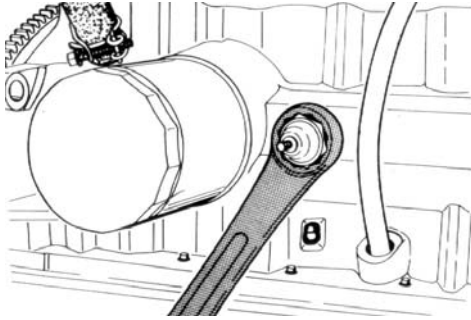
- ..... 1 pont
- ..... 1 pont
- ..... 1 pont
- ..... 1 pont
- ..... 1 pont
- ..... 1 pont

c. Mit jelentenek az alábbi táblázatban római számokkal jelölt megnevezések?

I.	-35	-30	-25	-20	-15	-10	-5	0	5	10	15	20	25	30	35	40	45	50	
			II.																
III.	SAE 0W																		
	SAE 5W																		
	SAE 10W																		
	SAE 15W																		
IV.	SAE 20W-20																		
	SAE 25W																		
	SAE 30																		
IV.	SAE 40																		
	SAE 50																		
			V.																
VI.	SAE 10W-40																		
	SAE 15W-40																		
	SAE 15W-50																		
	SAE 20W-40																		
VII.	SAE 10W-30																		
	SAE 10W-40																		
	SAE 5W-30																		
	SAE 5W-40																		
	SAE 0W-30																		
	SAE 0W-40																		

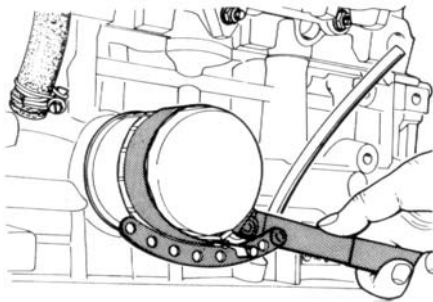
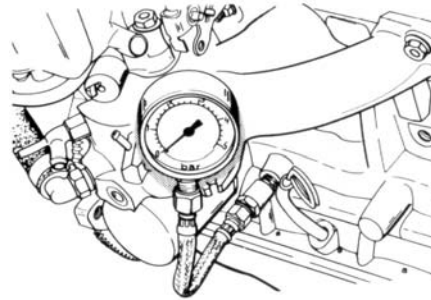
- I. – ..... 1 pont
- II. – ..... 1 pont
- III. – ..... 1 pont
- IV. – ..... 1 pont
- V. – ..... 1 pont
- VI. – ..... 1 pont
- VII. – ..... 1 pont

- d. Milyen ellenőrző és karbantartó műveleteket láthatók az alábbi ábrákon? Nevezze meg ezeket!



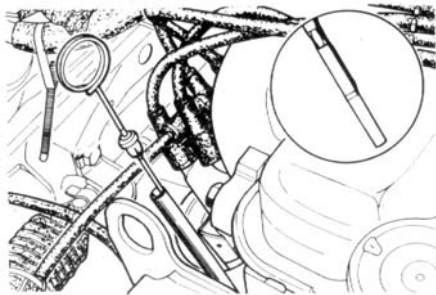
.....

1 pont



.....

1 pont



.....

1 pont

## 2. feladat

Összesen: 5 pont

A motorok kenőolaj-fogyasztása (olajfelhasználódás) csak egy bizonyos km-futás alapján állapítható meg. Egy motor  $s = 248$  km hosszú mérési úton  $m = 0,18$  kg kenőolajat fogyasztott. A kenőolaj sűrűsége  $\rho = 0,9$  kg/l. Mennyi a kenőolaj-fogyasztása l/100 km-ben?



**4. feladat**

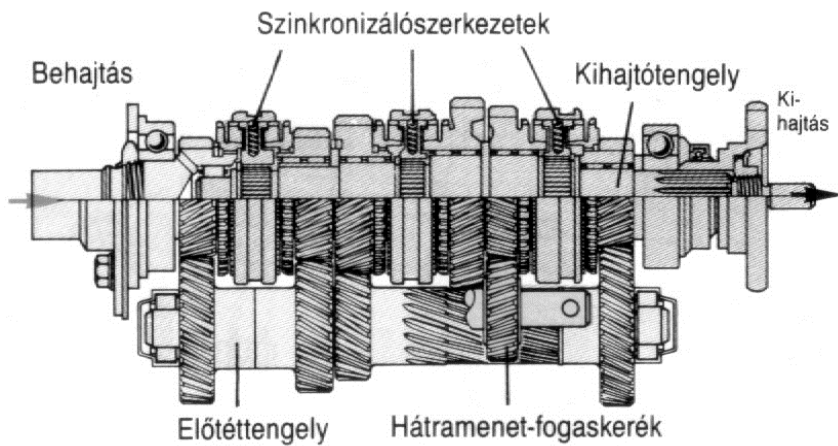
**Összesen: 10 pont**

A nyomatékváltó az erőátviteli láncban a tengelykapcsoló és a tengelyhajtás között helyezkedik el.

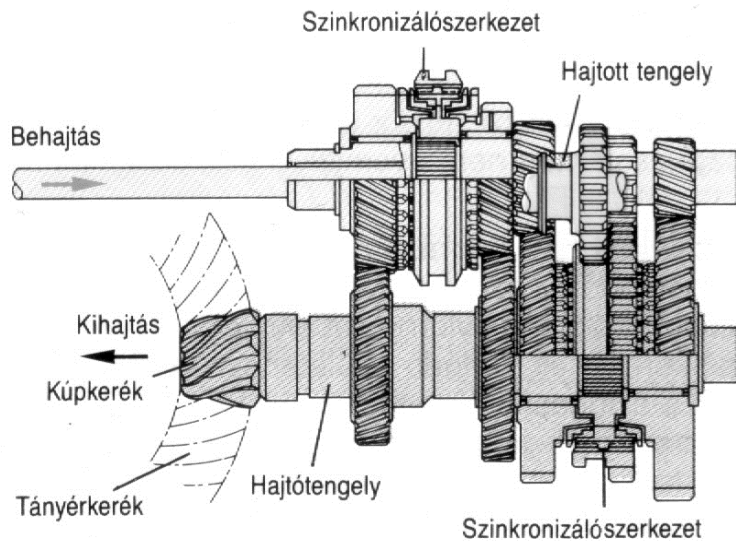
a. Sorolja fel a nyomatékváltó feladatait!

- ..... 1 pont
- ..... 1 pont
- ..... 1 pont

b. Milyen típusú nyomatékváltók rajzai láthatók az alábbi ábrákon, és milyen hajtású gépkocsikban használják ezeket?



- ..... 1 pont
- ..... 1 pont



- ..... 1 pont

- ..... 2 pont



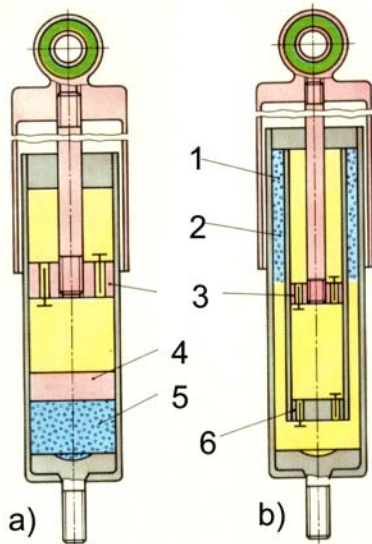
**6. feladat**

**Összesen: 10 pont**

a) Írja le a lengéscsillapító feladatát!

..... 1 pont

b) Nevezze meg az a) és a b) jelű ábrán lévő berendezéseket és a 2, 3, 4, 6 jelű részeit!



a) – ..... 1 pont

b) – ..... 1 pont

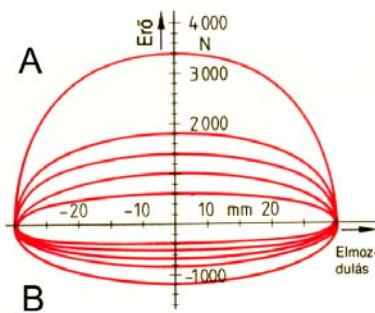
1-2 – ..... 1 pont

3 – ..... 1 pont

4 – ..... 1 pont

6 – ..... 1 pont

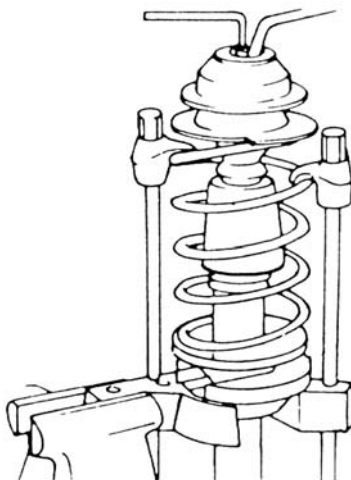
c) Milyen irányokat mutat az „A”, illetve „B” tartomány az alábbi lengéscsillapító diagramon?



A – ..... 1 pont

B – ..... 1 pont

d) Milyen szerelési műveletet mutat az alábbi ábra?



..... 1 pont



## 7. feladat

Összesen: 6 pont

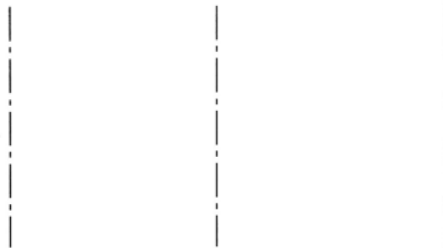
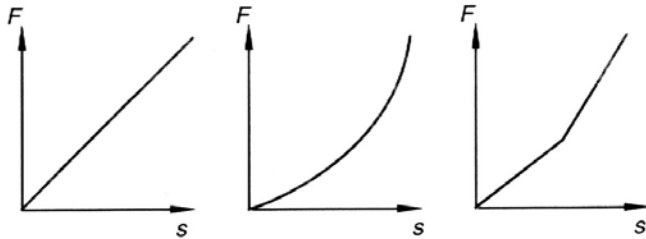
- a. A gépkocsi rugózási rendszereihez különböző rugalmas anyagokat alkalmaznak. Nevezzen meg három anyagot!

1 – ..... 1 pont

2 – ..... 1 pont

3 – ..... 1 pont

- b. Rajzolja meg a rugóerő-rugóút diagramokhoz tartozó tekercsrugót vagy tekercsrugó rendszert!

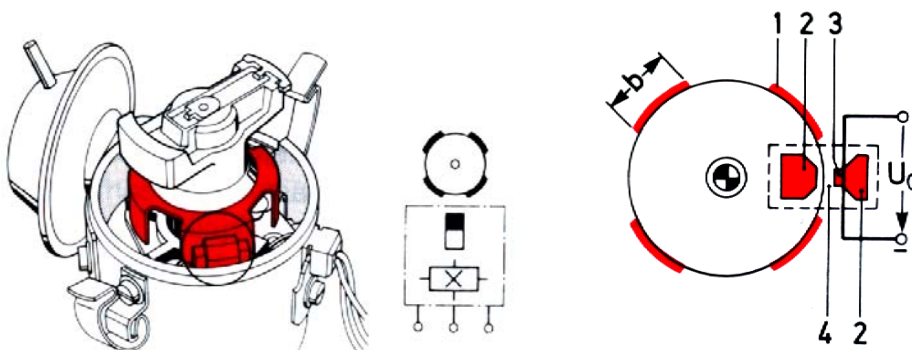


3 pont

## 8. feladat

Összesen: 10 pont

- a. Nevezze meg az alábbi ábrán látható gyújtás-jeladót és annak számozott részeit!



Megnevezés: ..... 1 pont

1 – ..... 1 pont

2 – ..... 1 pont

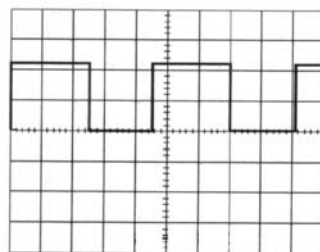
3 – ..... 1 pont

4 – ..... 1 pont

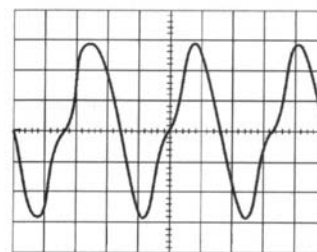
b. Írja le röviden a gyújtás-jeladó működését!

3 pont

c. Az adott gyújtóberendezés jeladójának vezérlő kivezetésénél oszcilloszkóppal mér. Melyik jelalak jelenik meg a képernyőn? Az alábbi két ábra közül válassza ki a helyesét!



a)



b)

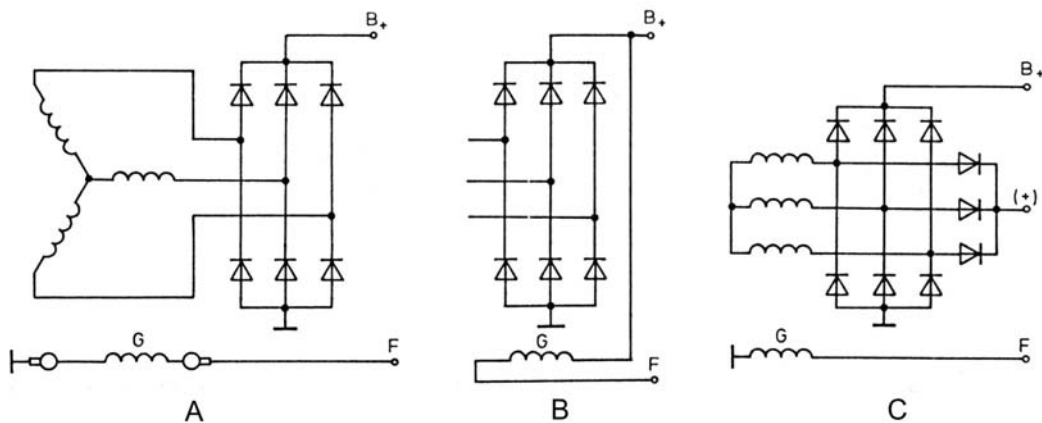
A(z) ..... **jelű** ábrán lévő jelalak jelenik meg az oszcilloszkóp képernyőjén. 2 pont

9. feladat

Összesen: 7 pont

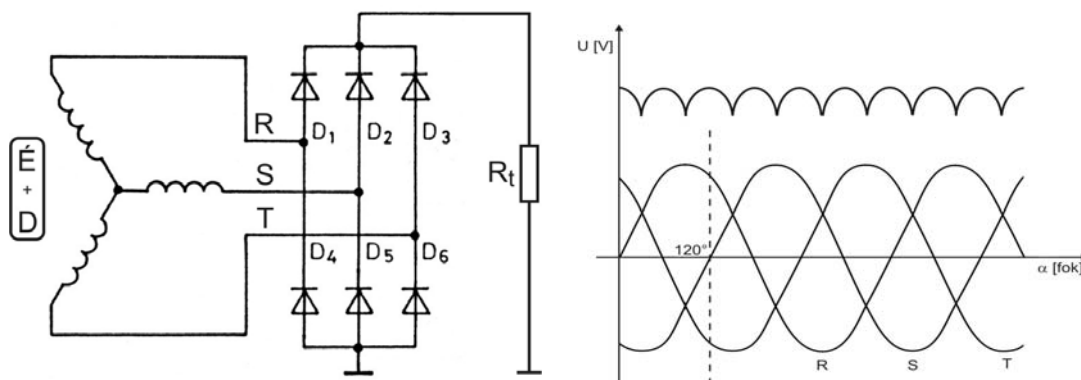
Oldja meg az alábbi, töltésrendszerrel kapcsolatos feladatot!

a. Nevezze meg az alábbi ábrán látható generátor-alapkapcsolásokat!



- A – ..... 1 pont  
 B – ..... 1 pont  
 C – ..... 1 pont

- b. Rajzolja be a generátor egyenirányítását bemutató ábrába az áram útját arra az időpillanatra, amely a diagramon szaggatott vonallal jelölt állapotnak felel meg!



Áramirány jelölése:

4 pont