

Az Országos Képzési Jegyzékről és az Országos Képzési Jegyzékbe történő felvétel és törlés eljárási rendjéről szóló 133/2010. (IV. 22.) Korm. rendelet alapján.

Szakképesítés, szakképesítés-elágazás, rész-szakképesítés, szakképesítés-ráépülés azonosító száma és megnevezése, valamint a kapcsolódó szakképesítés megnevezése:

52 525 01 1000 00 00	Autóelektronikai műszerész	Autóelektronikai műszerész
52 525 01 0100 52 01	Gépjárműriasztó-szerelő	Autóelektronikai műszerész

Tájékoztató

A vizsgázó az első lapra írja fel a nevét!

Ha a vizsgafeladat kidolgozásához több lapot használ fel, a nevét valamennyi lapon fel kell tüntetnie, és a lapokat sorszámmal el kell látnia.

Értékelés

Összesen: 100 pont

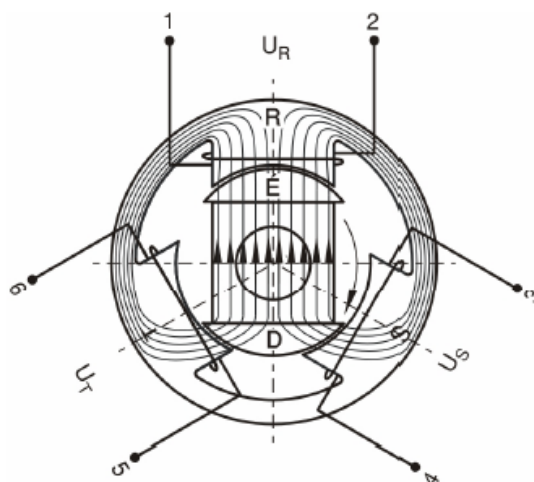
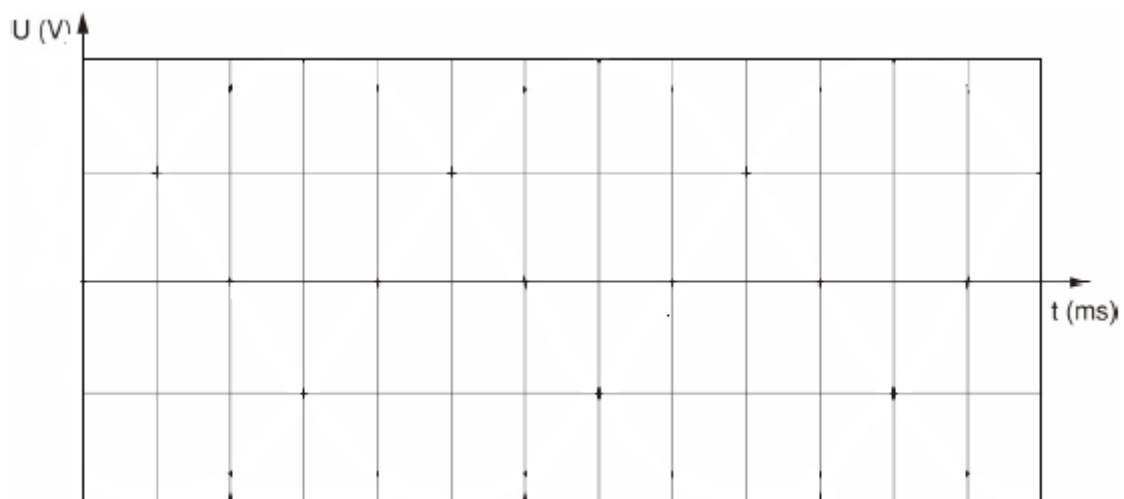
100% = 100 pont

A VIZSGAFELADAT MEGOLDÁSÁRA JAVASOLT %-OS EREDMÉNY:

EBBEN A VIZSGARÉSZBEN A VIZSGAFELADAT ARÁNYA 30%.

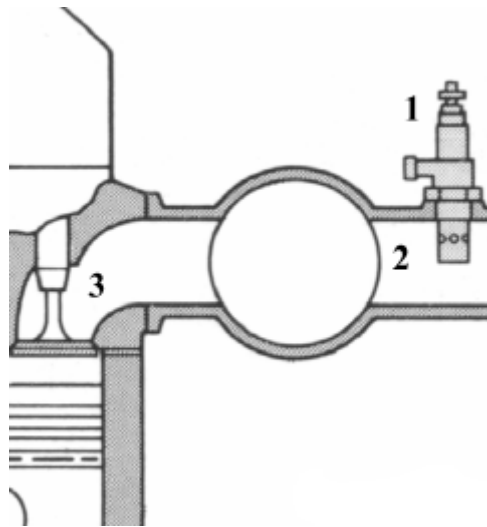
1. feladat**Összesen: 20 pont**

Az alábbi ábra egy háromfázisú csillagkapcsolású gépjármű-generátort ábrázol.

**1/a Rajzolja be a koordináta-rendszerbe a feszültségek jelalakjait!****10 pont****1/b Rajzolja le a csillagkapcsolás elvi rajzát!****5 pont****1/c Mi a különbség a vonali feszültség és a fázisfeszültség között?****5 pont**

2. feladat**Összesen: 10 pont**

Az alábbi ábrán egy dízelmotor-előmelegítő módszert lát. Írja le, mi a neve ennek a módszernek, és hogyan működik, valamint nevezze meg a számokkal jelölt részeket!



2/a Az előmelegítési módszer neve:

3 pont

2/b Működése:

4 pont

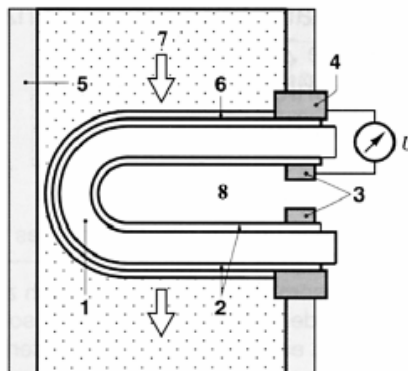
2/c Részei:

3 pont

1.
2.
3.

3. feladat**Összesen: 15 pont**

Nevezze meg az alábbi ábrán látható keskeny sávú lambdaszonda modell számozott részeit, és rajzolja le a kimenő feszültségét a légviszonytényező függvényében! Írja le, mit érzékel a lambdaszonda!



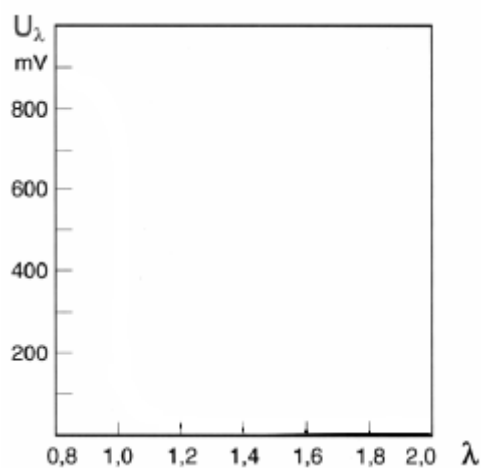
3/a A számozott részek neve:

8 pont

1.
2.
3.
4.
5.
6.
7.
8.

3/b A lambdaszonda kimenő feszültsége:

5 pont



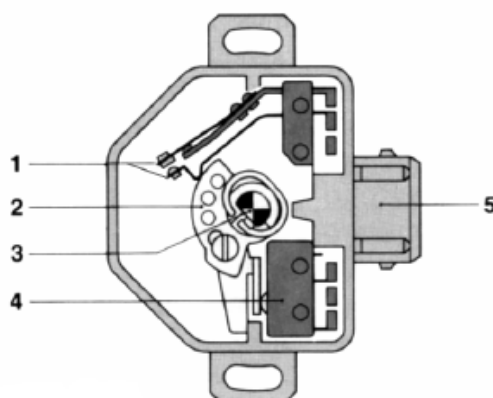
3/c Mit mér a lambdaszonda?

2 pont

4. feladat

Összesen: 10 pont

Az alábbi ábrán látható fojtószelep-kapcsolónak nevezze meg a számokkal jelölt részeit, és írja le, hogy melyik egység számára milyen információkat szolgáltat!



4/a A fojtószelep-kapcsoló részei:

5 pont

1.
2.
3.
4.
5.

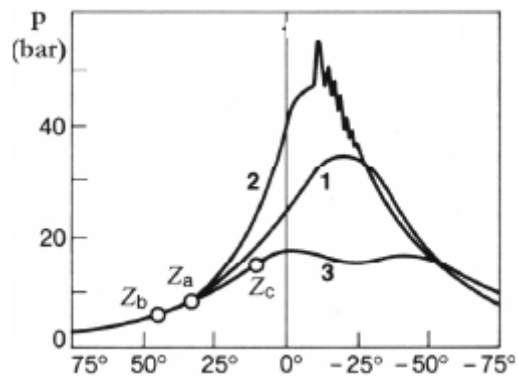
4/b Melyik egység számára milyen információkat szolgáltat?

5 pont

5. feladat

Összesen: 5 pont

Az alábbi diagram a motor hengerében kialakuló nyomásváltozást szemlélteti a főtengely szöghelyzetének függvényében. Írja le, milyen előgyújtásértékek (helyes, korai, késői) tartoznak az 1-es, 2-es, 3-as görbékhez!

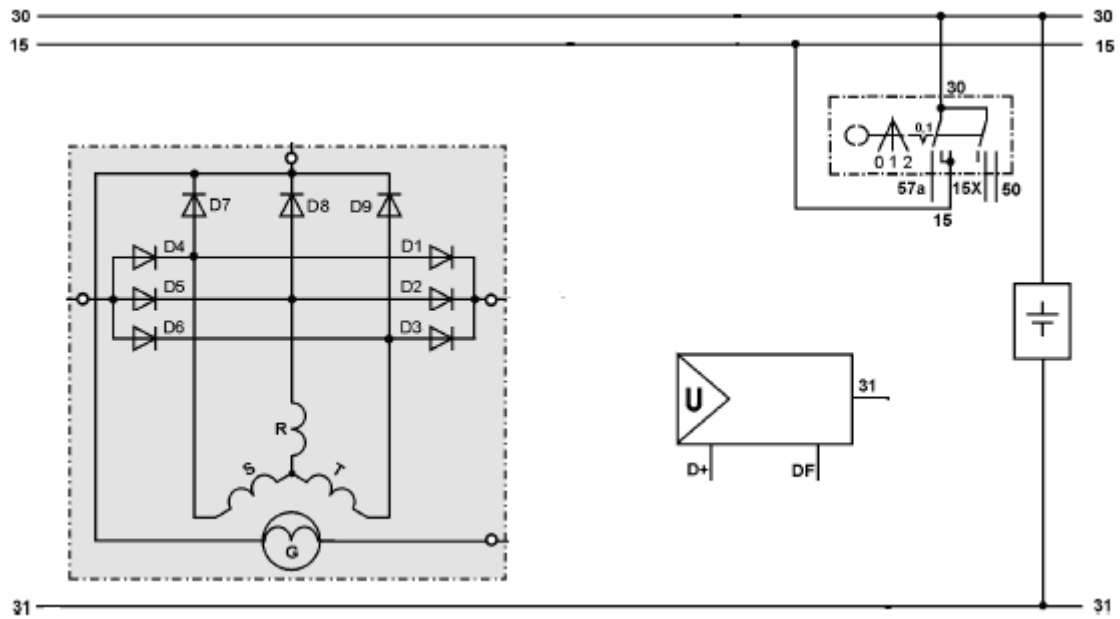


1.
2.
3.

6. feladat

Összesen: 15 pont

Egészítse ki az alábbi hiányos rajzot úgy, hogy az egy öngerjesztésű, negatív szabályozású generátor legyen külső szabályozóval! A töltésvisszajelző lámpát is rajzolja bele!



7. feladat

Összesen: 25 pont

Egy nyolchengeres, négyütemű motor 6000 min^{-1} fordulatszámán mennyi idő áll rendelkezésre a gyújtási energia felhalmozására 30° zárásszög esetén?