

Az Országos Képzési Jegyzékről és az Országos Képzési Jegyzékbe történő felvétel és törlés eljárási rendjéről szóló 133/2010. (IV. 22.) Korm. rendelet alapján.

Szakképesítés, szakképesítés-elágazás, rész-szakképesítés, szakképesítés-ráépülés azonosító száma és megnevezése, valamint a kapcsolódó szakképesítés megnevezése:

| | | |
|-----------------------------|-----------------|-----------------|
| 31 582 17 0000 00 00 | Tetőfedő | Tetőfedő |
|-----------------------------|-----------------|-----------------|

Tájékoztató

A vizsgázó az első lapra írja fel a nevét!

Ha a vizsgafeladat kidolgozásához több lapot használ fel, a nevét valamennyi lapon fel kell tüntetnie, és a lapokat sorszámmal el kell látnia.

Értékelés

Összesen: 100 pont

100% = 100 pont

A VIZSGAFELADAT MEGOLDÁSÁRA JAVASOLT %-OS EREDMÉNY:

EBBEN A VIZSGARÉSZBEN A VIZSGAFELADAT ARÁNYA 25%.

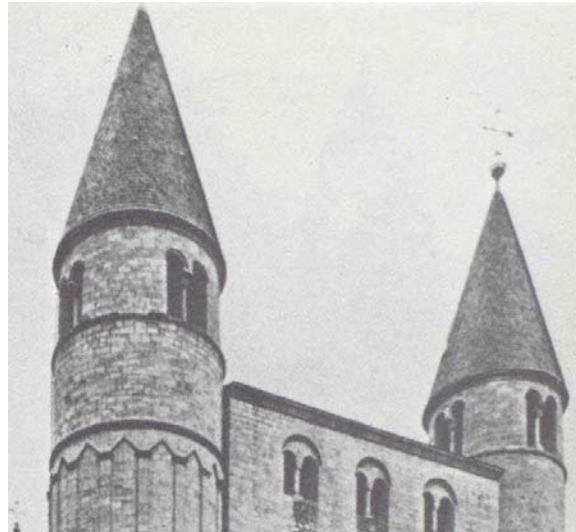
1. feladat**Összesen: 38 pont**

Határozza meg az alábbi ábra, tetőalaprész és metszet alapján a szükséges anyagmennyiséget az épület cserépfedéséhez! A tetőfedés anyaga Bramac hódfarkú tetőcserép. A két torony egy templom része. Az anyagmennyiséget a teljes felületre (mindkét toronyra) kell meghatározni. A torony csúcsát fémlemezfedéssel zárják le. Tetőkibúvó ablak a tornyokon műemléki okokból nem helyezhető el.

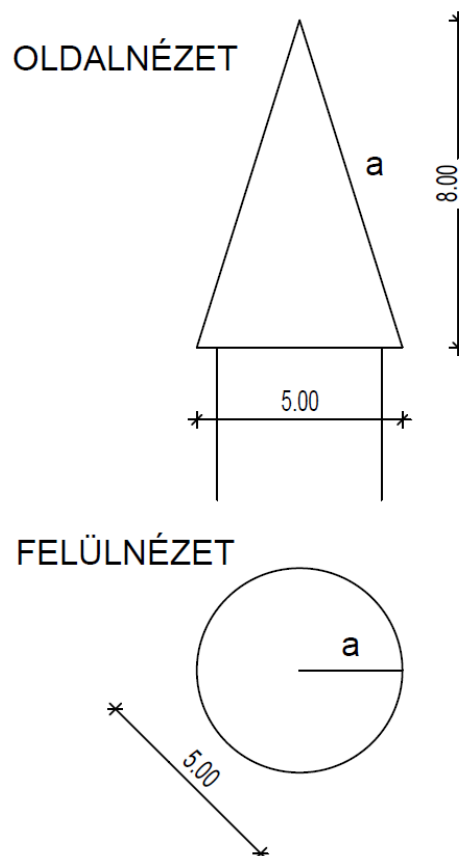
a) Az anyagmennyiség számításához határozza meg a tető szükséges méreteit!

11 pont

A tornyok fotója:



Az egyik toronytető nézetei:



Az „a” ferde szakasz meghatározása:

4 pont

A tetőfelület méretének meghatározása (ΣA):

7 pont

b) Számítsa ki a táblázatban szereplő anyagok mennyiségét, figyelembe véve a megadott anyagszükségletet!

| Anyagok megnevezése | Anyagszükséglet |
|--|---|
| 1.) Hódfarkú tetőcserép | 36 db/tetőnégyzetméter |
| 2.) Ereszcserép | 6 db/ereszfolyóméter |
| 3.) Szegélycserép | 3 db/szegélyfolyóméter |
| 4.) Szélcserép | 3 db/szélfolyóméter |
| 5.) Kúpccserép | 2,5 db/élgerinc-folyóméter |
| 6.) Szellőzőcserép | 2,5 db/10 tetőnégyzetméter |
| 7.) Bramac PRO páraáteresztő tetőfólia | tetőnégyzetméter + 15% |
| 8.) Univerzális ragasztó tetőfóliához | 1 tekercs (50 fm)/25 tetőnégyzetméter |
| 9.) Lezáró fésű vagy szellőzőszalag | 1 tekercs/5,0 ereszfolyóméter |
| 10.) Élgerinc-szalag | 1 tekercs/5,0 élgerinc-folyóméter |
| 11.) Kúpccseréprögzítő | 2,5 db/élgerinc-folyóméter |
| 12.) Élgerinc-kúpátét | 1 db/élgerinc-folyóméter |
| 13.) Cseréprögzítő kapocs | 45 fokig 0 db/m ² , 45 fok felett 10 db/m ² |
| 14.) Tetőkibúvó ablak | 1 db/nyeregtető |
| 15.) Viharkapocs | 1 db/2 tetőnégyzetméter |
| 16.) Fém hófogó | 2 db/tetőnégyzetméter |
| 17.) Kezdő élgerinc-cserép | 1 db/élgerinc-vég |
| 18.) Elosztó kúpccserép | 1 db/élgerinc-találkozás (kontycsúcs) |

Anyagmennyiség számítása:

18 * 1,5 = 27 pont

1.) Hódfarkú tetőcserép

Anyagszükséglet: 36 db/tetőnégyzetméter

2.) Ereszcserép

Anyagszükséglet: 6 db/ereszfolyóméter

3.) Szegélycserép

Anyagszükséglet: 3 db/szegélyfolyóméter

4.) Szélcserép

Anyagszükséglet: 3 db/szélfolyóméter

5.) Kúpccserép

Anyagszükséglet: 2,5 db/élgerinc-folyóméter

6.) Szellőzőcserép

Anyagszükséglet: 2,5 db/10 tetőnégyzetméter

7.) Bramac PRO páraáteresztő tetőfólia

Anyagszükséglet: tetőnégyzetméter + 15%

8.) Univerzális ragasztó tetőfóliához

Anyagszükséglet: 1 tekercs (50 fm)/25 tetőnégyzetméter

9.) Lezáró fésű vagy szellőzőszalag

Anyagszükséglet: 1 tekercs/5,0 ereszfolyóméter

10.) Élgerinc-szalag

Anyagszükséglet: 1 tekercs/5,0 élgerinc-folyóméter

11.) Kúpccseréprögztő

Anyagszükséglet: 2,5 db/élgerinc-folyóméter

12.) Élgerinc-kúpalátét

Anyagszükséglet: 1 db/élgerinc-folyóméter

13.) Cseréprögztő kapocs

Anyagszükséglet: 45 fokig 0 db/m², 45 fok felett 10 db/m²

14.) Tetőkibúvó ablak

Gyártó előírása szerint szükséges: 1 db/nyeregvető

15.) Viharkapocs

Anyagszükséglet: 1 db/2 tetőnégyzetméter

16.) Fém hófogó

Anyagszükséglet: 2 db/tetőnégyzetméter

17.) Kezdő élgerinc-cserép

Anyagszükséglet: 1 db/élgerinc-vég

18.) Elosztó kúpcserép

Anyagszükséglet: 1 db/élgerinc-találkozás (kontyacsúcs)

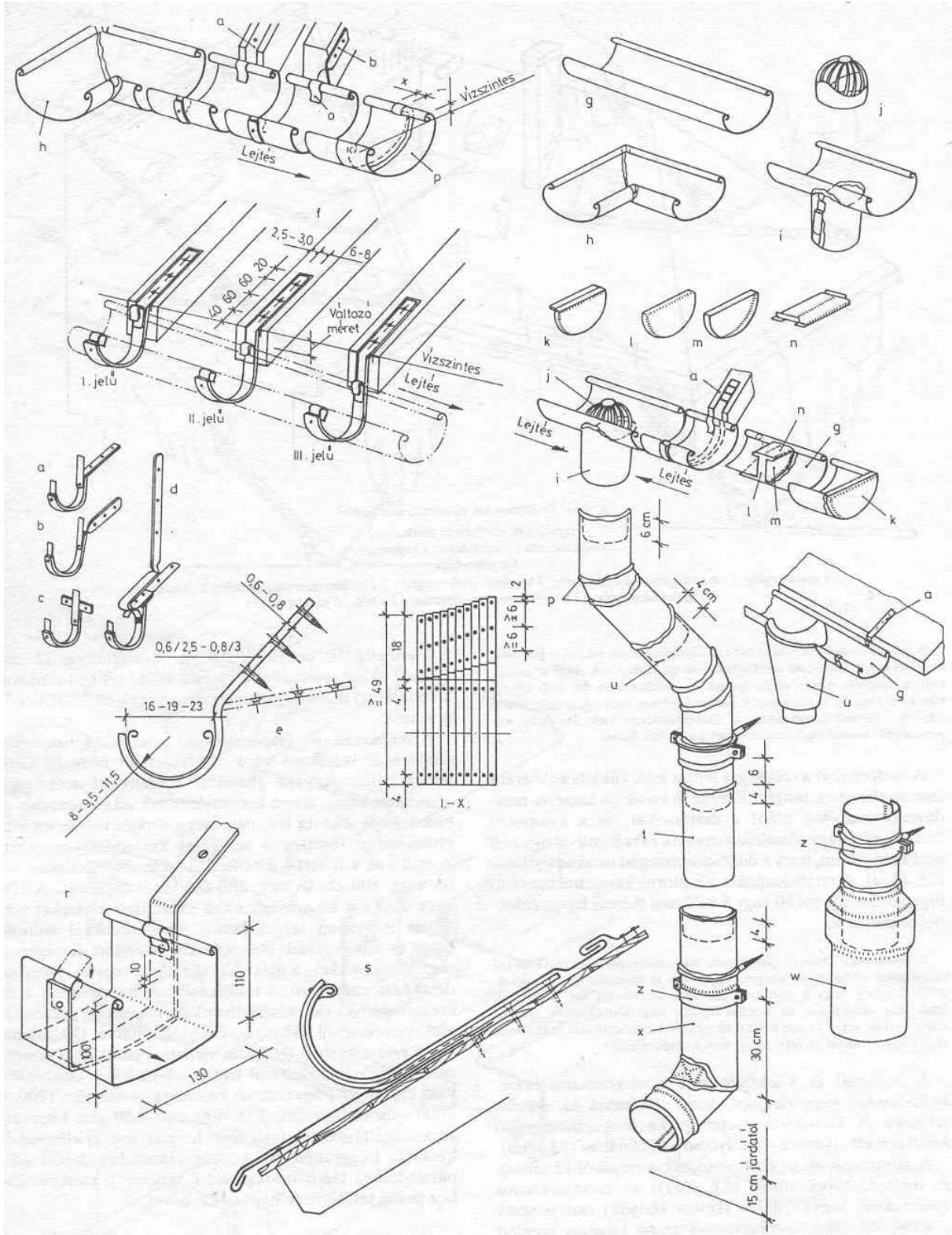
2. feladat

Összesen: 23 pont

Ábrázolja szabadkézzel, méretarányosan (kb. M 1:10) egy „pozitív” tetőhajlásszög-törés (pl. manzárdtető) metszetét Bramac hullámos (pl. montero, classic, római, Adria vagy Duna) betoncseréppel! Az ábrán tüntesse fel a szarufákat, azok alátámasztó faszerkezetét, a lécezést, az ellenléceket, az alátétfóliát, az alátétdeszkát, a szellőzőszalagot, a szegélyelemet, a szellőzőcserepet, a szellőzőlevegő útját és a hőszigetelés maximális felső síkját is! Minden elemet feliratozzon!

3. feladat**Összesen: 21 pont**

Írja a betűk mellé a fém, függő ereszcatornák és lefolyócsövek részeinek elnevezését és az „f” ábrán látható munkafolyamat megnevezését! Ügyeljen rá, hogy minden résznek a pontos, szakmában használatos elnevezését adja meg!



| | |
|----|--------------|
| a) | l) - m) - n) |
| b) | o) |
| c) | p) |
| d) | r) |
| e) | s) |
| f) | t) |
| g) | u) |
| h) | w) |
| i) | z) |
| j) | x) |
| k) | |

4. feladat**Összesen: 18 pont****Sorolja fel, hogy egy cserépfedéssel készülő magas tető héjalását milyen hatások érik/érhetik!**

1. - ...

2. - ...

3. - ...

4. - ...

5. - ...

6. - ...

7. - ...

8. - ...

9. - ...