

A 10/2007 (II. 27.) SzMM rendelettel módosított 1/2006 (II. 17.) OM rendelet Országos Képzési Jegyzékről és az Országos Képzési Jegyzékbe történő felvétel és törlés eljárási rendjéről alapján.

Szakképesítés, szakképesítés-elágazás, rész-szakképesítés, szakképesítés-ráépülés azonosító száma és megnevezése, valamint a kapcsolódó szakképesítés megnevezése:

31 521 08 0010 31 01	Autógyártó	Gépgyártósori gépkezelő, gépszerelő
31 521 08 0010 31 02	Háztartási gépgyártó	Gépgyártósori gépkezelő, gépszerelő

Tájékoztató

A vizsgázó az első lapra írja fel a nevét!

Ha a vizsgafeladat kidolgozásához több lapot használ fel, a nevét valamennyi lapon fel kell tüntetnie, és a lapokat sorszámokkal el kell látnia.

## Értékelés

---

**Összesen: 100 pont**

100% = 100 pont

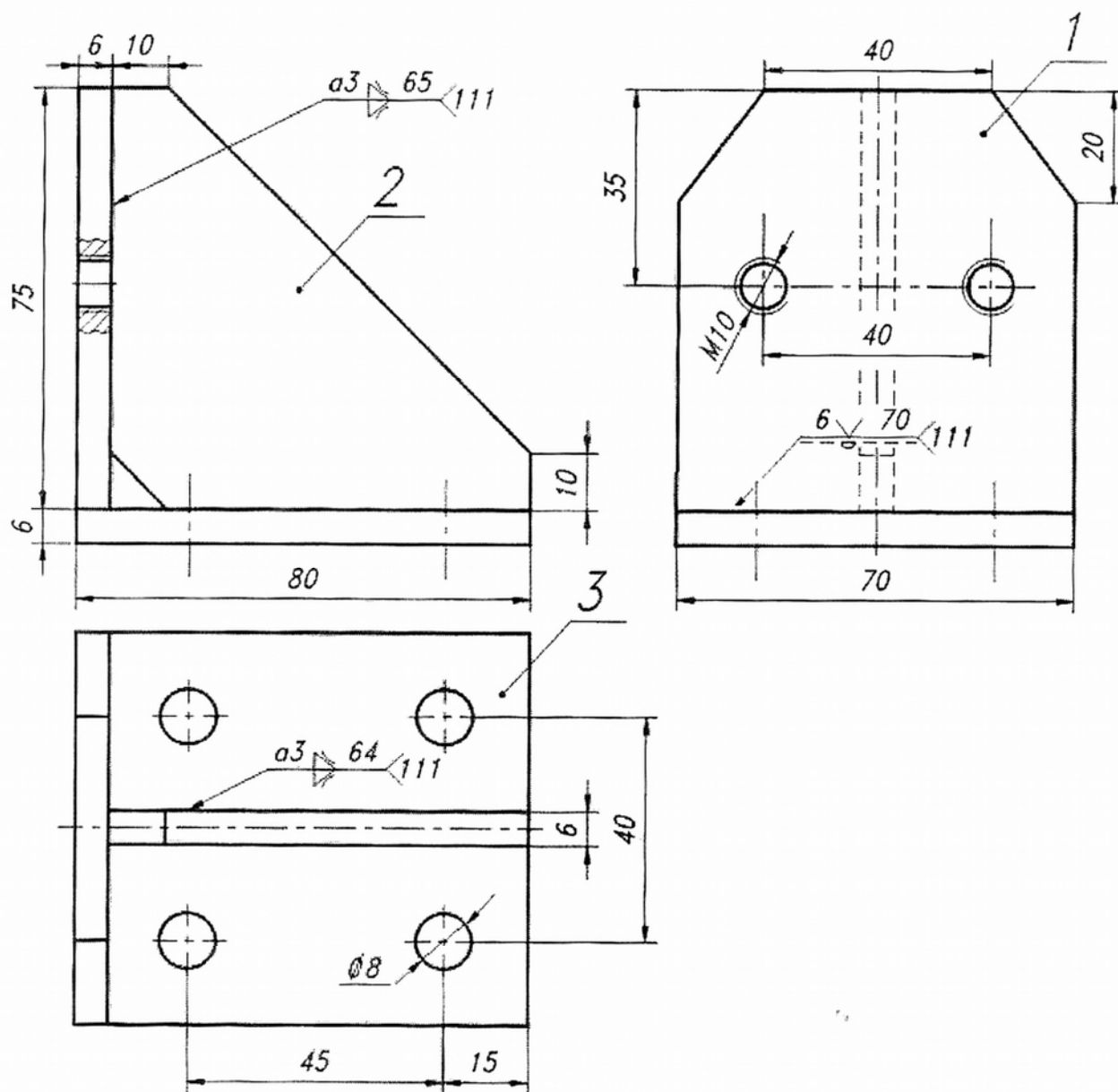
A VIZSGAFELADAT MEGOLDÁSÁRA JAVASOLT %-OS EREDMÉNY:

**EBBEN A VIZSGARÉSZBEN A VIZSGAFELADAT ARÁNYA 30%.**

## 1. feladat

Összesen: 45 pont

Ön egy fém alkatrészeket gyártó üzem dolgozója, és az a feladata, hogy a gyártósori munkát előkészítse. Az ábrán látható munkadarab rajzdokumentációja alapján végezze el a következő feladatokat!



Felfogóbak

**A) Válaszoljon a rajzolás kérdésekre!**

Sorszám	Kérdés	Válasz	Adható pont	Elért pont
1.	Hány alkatrészből áll a munkadarab?		2	
2.	Mekkora az elkészült munkadarab befoglaló mérete?		2	
3.	Mekkora az 1-es számú alkatrész befoglaló mérete?		2	
4.	Mekkora a 3-as számú alkatrész befoglaló mérete?		2	
5.	Hány menetes furat található a munkadarabon, milyen méretűek?		2	
			10 pont	

**B) Állapítsa meg, hogy melyik állítás igaz, és melyik hamis az alábbiak közül! A hamis állítást jelölje H-val, az igaz állítást jelölje I-vel!**

	I vagy H	Adható pont	Elért pont
Az alkatrész előgyártmányaként mindig 10 mm-rel nagyobb szélességű, lapos acélt kell választani, mert így biztosan elkészíthető belőle a munkadarab.		5	
Az előgyártmányt mindig a technológiai ráhagyásnak megfelelő méretben kell kiválasztani.		5	
Az alkatrész előgyártmányának méretét mindig a kész méret szerint kell kiválasztani, mert a gyártás és a környezetvédelem elsődleges szempontja az anyagtakarékosság.		5	
		15 pont	

**C) Az alábbi táblázat az 1-es számú alkatrész elkészítéséhez szükséges műveleteket tartalmazza. Írja a műveletek mellé a műveleti sorrendnek megfelelő sorszámot!**

Művelet	Művelet sorszáma	Adható pont	Elért pont
Menetet fúr M10 2 db		2	
Furatokat sorjáz		2	
Nyers méretet rajzzal összehasonlít		2	
Felületet sorjáz, csiszol		2	
Vállakat, letöréseket előrajzol, fűrészszel méretre munkál		2	
Bázisméretet kialakít, sorjáz		2	
Furatokat rajz szerint előrajzol, pontoz, előfúr, Ø8 mm		2	
		14	

**D) Húzza alá, melyik szerszám nem szükséges az alkatrész elkészítéséhez a munkadarab próbagyártása során!**

1. Fűrész
2. Reszelő
3. Fakalapács
4. Ø8 csigafúró
5. Rajztű
6. Kézi lemezvágó olló
7. Pontozó
8. Tolómérő
9. Acélkörző
10. Talpas derékszög

Adható pont	Elért pont
6 pont	

## 2. feladat

**Összesen: 6 pont**

**Egészítse ki az emelőgépek meghatározásával kapcsolatos mondatokat!**

Az emelőgépek alkalmazására akkor kerül sor, ha a szerkezetek tömege meghaladja az ..... erővel mozgatható tömeg nagyságát. A szerelőipari ..... rendeltetése a különböző berendezések, gyártmányok, anyagok szerelési helyre emelése, kisebb távolságra történő .....

Adható pont	Elért pont
6 pont	

**3. feladat****Összesen: 15 pont****A felsoroltak közül húzza alá a „kakukktojást! Indokolja választát!**

- a) Palettás gyártósorok
- b) Konvejorsorok
- c) Karos-láncos emelő
- d) Szíjhajtású, lánchajtású munkadarab-továbbítás

	Adható pont	Elért pont
Kiválasztás	5	
Indoklás	10	
Összesen	15 pont	

**4. feladat****Összesen: 24 pont****A) Melyik eset számít munkabalesetnek? Karikázza be a helyes válasz betűjelét!**

1. A dolgozó hosszú idő óta magas zajszint mellett dolgozik, és halláskárosodást szenved.
2. Magas vérnyomása következtében a munkahelyén hirtelen rosszul lesz.
3. Fúrás közben a forgácsot kézzel távolította el, és a forgács elvágta az ujját.

Adható pont	Elért pont
2 pont	

**B) Válassza ki a felsorolásból az egyéni védőeszközöket és a kollektív védőeszközöket! Tegyen x-et a megfelelő cellába!**

Védőeszköz	Egyéni védőeszköz	Kollektív védőeszköz	Adható pont	Elért pont
Korlát			2	
Védőkesztyű			2	
Hegesztőpajzs			2	
Paraván			2	
Függöny			2	
Védőszemüveg			2	
Munkavédelmi			2	

sisak				
Munkavédelmi cipő			2	
Bőrkötény			2	
Védőháló			2	
Figyelmeztető tábla			2	
			22 pont	

**5. feladat****Összesen: 10 pont**

Válassza ki az alábbi felsorolásból és aláhúzással jelölje a környezetre veszélyes anyagokat!

1. Ivóvíz
2. Aromás hígító
3. Olajos fémforgács
4. Kenyér- és pékárumaradék
5. Ceruzaelemek
6. Vashulladék
7. Akkumulátor
8. Papírhulladék
9. Fáradt gépolaj

Adható pont	Elért pont
10 pont	

## Összesítő értékelő lap

<b>Feladat</b>	<b>Adható pontszám</b>	<b>Kapott pontszám</b>
1.A	10	
1.B	15	
1.C	14	
1.D	6	
<b>1 feladat</b>	<b>45 pont</b>	
<b>2. feladat</b>	<b>6pont</b>	
<b>3. feladat</b>	<b>15 pont</b>	
4.A	2	
4.B	22	
<b>4. feladat</b>	<b>24 pont</b>	
<b>5. feladat</b>	<b>10 pont</b>	
<b>Összes pont</b>	<b>100 pont</b>	