

Szakképesítés, szakképesítés-elágazás, rész-szakképesítés, szakképesítés-ráépülés azonosító száma és megnevezése, valamint a kapcsolódó szakképesítés megnevezése:

Az Országos Képzési Jegyzékről és az Országos Képzési Jegyzékbe történő felvétel és törlés eljárási rendjéről szóló 133/2011. (VII. 18.) Korm. rendelet alapján.

31 582 09 0010 31 01	Energiahasznosító berendezés szerelője	Épületgépészeti csőhálózat- és berendezés-szerelő
31 582 09 0010 31 02	Gázfogyasztóberendezés- és csőhálózat-szerelő	Épületgépészeti csőhálózat- és berendezés-szerelő
31 582 09 0010 31 03	Központifűtés- és csőhálózat-szerelő	Épületgépészeti csőhálózat- és berendezés-szerelő
31 582 09 0010 31 04	Vízvezeték- és vízkészülék-szerelő	Épületgépészeti csőhálózat- és berendezés-szerelő

Az Országos Képzési Jegyzékről és az Országos Képzési Jegyzékbe történő felvétel és törlés eljárási rendjéről szóló 133/2010. (IV. 22.) Korm. rendelet alapján.

54 525 01 0000 00 00	Építő- és anyagmozgató-gépész technikus	Építő- és anyagmozgató-gépész technikus
31 521 03 0000 00 00	Építő- és szállítógép-szerelő	Építő- és szállítógép-szerelő
54 582 01 0000 00 00	Épületgépész technikus	Épületgépész technikus
31 582 09 0010 31 01	Energiahasznosító berendezés szerelője	Épületgépészeti csőhálózat- és berendezés-szerelő
31 582 09 0010 31 02	Gázfogyasztóberendezés- és csőhálózat-szerelő	Épületgépészeti csőhálózat- és berendezés-szerelő
31 582 09 0010 31 03	Központifűtés- és csőhálózat-szerelő	Épületgépészeti csőhálózat- és berendezés-szerelő
31 582 09 0010 31 04	Vízvezeték- és vízkészülék-szerelő	Épületgépészeti csőhálózat- és berendezés-szerelő
31 582 10 0000 00 00	Épületlakatos	Épületlakatos
31 582 10 0100 31 01	Épületmechanikai szerelő	Épületlakatos
31 863 01 0000 00 00	Fegyverműszerész	Fegyverműszerész
33 521 03 0000 00 00	Felvonószerelő	Felvonószerelő
31 521 06 0000 00 00	Finommechanikai gépkarbantartó, gépbeállító	Finommechanikai gépkarbantartó, gépbeállító
31 521 07 1000 00 00	Finommechanikai műszerész	Finommechanikai műszerész
31 521 07 0100 31 01	Mérlegműszerész	Finommechanikai műszerész
31 521 07 0100 31 02	Orvosi műszerész	Finommechanikai műszerész
52 522 09 0000 00 00	Gáz- és tüzeléstechnikai műszerész	Gáz- és tüzeléstechnikai műszerész
31 521 10 1000 00 00	Géplakatos	Géplakatos
31 521 10 0100 31 01	Gépbeállító	Géplakatos
31 521 11 0000 00 00	Hegesztő	Hegesztő
31 521 11 0100 31 01	Bevontelektrodás hegesztő	Hegesztő
31 521 11 0100 31 02	Egyéb eljárás szerinti hegesztő	Hegesztő
31 521 11 0100 31 03	Fogyóelektrodás hegesztő	Hegesztő
31 521 11 0100 31 04	Gázhegesztő	Hegesztő
31 521 11 0100 31 05	Hegesztő-vágó gép kezelője	Hegesztő
31 521 11 0100 31 06	Volframelektrodás hegesztő	Hegesztő
33 522 02 0000 00 00	Hűtő- és klímaberendezés-szerelő, karbantartó	Hűtő- és klímaberendezés-szerelő, karbantartó
31 521 15 0000 00 00	Késes, köszörűs, kulcsmásoló	Késes, köszörűs, kulcsmásoló
31 521 15 0100 31 01	Gépi gravírozó	Késes, köszörűs, kulcsmásoló
31 521 15 0100 31 02	Kulcsmásoló	Késes, köszörűs, kulcsmásoló
31 522 03 0000 00 00	Légtechnikai rendszerszerelő	Légtechnikai rendszerszerelő
54 525 02 0010 54 01	Erdőgazdasági gépésztechnikus	Mező- és erdőgazdasági gépésztechnikus
54 525 02 0010 54 02	Mezőgazdasági gépésztechnikus	Mező- és erdőgazdasági gépésztechnikus
52 725 03 0000 00 00	Optikai műszerész	Optikai műszerész
31 521 24 1000 00 00	Szerkezetlakatos	Szerkezetlakatos
31 521 24 0100 31 01	Lemezlakatos	Szerkezetlakatos
33 524 01 1000 00 00	Vegy- és kalorikusgép szerelő és karbantartó	Vegy- és kalorikusgép szerelő és karbantartó
31 525 03 1000 00 00	Karosszerialakatos	Karosszerialakatos
31 861 02 1000 00 00	Biztonságtechnikai szerelő, kezelő	Biztonságtechnikai szerelő, kezelő
31 861 02 0100 31 02	Mechanikus vagyonvédelmi rendszerszerelő	Biztonságtechnikai szerelő, kezelő

Értékelés

Összesen: 100 pont

100% = 100 pont

A VIZSGAFELADAT MEGOLDÁSÁRA JAVASOLT %-OS EREDMÉNY:

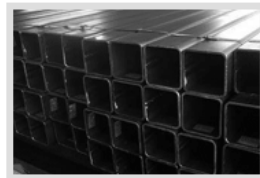
EBBEN A VIZSGARÉSZBEN A VIZSGAFELADAT ARÁNYA 30%.

1. feladat

Összesen: 22 pont

Az iskolát körülvevő kerítésmezők oszlopai 40x20x2 mm-es zártszelvényből készültek. A hibás hegesztés miatt 48 db 130 cm hosszú elem leszakadt és eltűnt. A kerítésoszlopokat nem lehet a maradékokból összehegeszteni. A mellékelt árajánlatokból válassza ki a legkedvezőbbet! Határozza meg az anyagköltséget, és válaszoljon a feltett kérdésekre!

1. cég ajánlata:



Zártszelvény

Minőségek: Fe 235B, RSt37-2

Méretek: 15 x 15 - 100 x 100 mm, 30 x 20 - 120 x 80 mm

Lemezvastagság: 1,5 - 4 mm; Szálhossz: 6000 mm

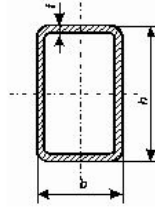
Téglalap szelvény		Négyzet szelvény	
MÉRET	kg/fm	MÉRET	kg/fm
40 x 20 x 1,5	1,34	15 x 15 x 1,5	0,632
30 x 20 x 2	1,438	15 x 15 x 1,8	0,741
40 x 20 x 2	1,752	20 x 20 x 1,5	0,868
40 x 30 x 2	2,066	30 x 30 x 1,5	1,339
50 x 30 x 2	2,38	40 x 40 x 1,5	1,81

Megnevezés	MÉRET	M.e.	Nettó			Bruttó			ELM.SÚLY	Cikkszám
			Ft/kg	Ft/fm	Ft/szál	Ft/kg	Ft/fm	Ft/szál		
Zártszelvény										
téglalap	40 x 20 x 1,5	fm	206	276	1 656	262	351	2 103	1,34	90065482
	30 x 20 x 2	fm	196	282	1 691	249	358	2 148	1,438	90066685
	40 x 20 x 2	fm	192	336	2 018	244	427	2 563	1,752	90065483
	40 x 30 x 2	fm	196	405	2 430	249	514	3 086	2,066	90065689
vágási díj:	50 x 30 x 2	fm	196	466	2 799	249	592	3 555	2,38	90065280
50 Ft/db+Áfa	50 x 40 x 2	fm	196	528	3 168	249	671	4 024	2,694	90065303
	60 x 20 x 2	fm	196	466	2 799	249	592	3 555	2,38	90065381
	60 x 30 x 2	fm	196	528	3 168	249	671	4 024	2,694	90065387
	60 x 40 x 2	fm	192	578	3 465	244	733	4 401	3,008	90065586
	80 x 40 x 2	fm	196	713	4 276	249	905	5 430	3,636	90065782
	40 x 20 x 3	fm	196	473	2 835	249	600	3 601	2,411	90065484
	50 x 30 x 3	fm	196	653	3 921	249	830	4 979	3,334	90065231
	50 x 40 x 3	fm	196	746	4 475	249	947	5 683	3,805	90065288
	60 x 40 x 3	fm	192	821	4 926	244	1 043	6 256	4,276	90065885

2. cég ajánlata:

TERMÉKEK		
Zártszelvények		
	<input type="button" value="Kategória árlista letöltés"/>	<input type="button" value="Téglalap"/>
TERMÉK MEGNEVEZÉS	LEÍRÁS	BRUTTÓ ÁR
Zártszelvény 15 x 15 x 1,5 (Ft/szál)	6 m/szál; 0,632 kg/m	1 200 Ft
Zártszelvény 20 x 20 x 1,5 (Ft/szál)	6m/szál	0 Ft
Zártszelvény 20 x 20 x 2 (Ft/szál)	6m/szál; 1,124 kg/m	1 940 Ft
Zártszelvény 25 x 25 x 2 (Ft/szál)	6m/szál; 1,438 kg/m	2 500 Ft
Zártszelvény 30 x 20 x 2 (Ft/szál)	6m/szál; 1,438 kg/m	2 550 Ft
Zártszelvény 30 x 30 x 2 (Ft/szál)	6m/szál; 1,752 kg/m	3 000 Ft
Zártszelvény 30 x 30 x 3 (Ft/szál)	6m/szál	4 390 Ft
Zártszelvény 35 x 35 x 2 (Ft/szál)	6m/szál; 2,066 kg/m	3 400 Ft
Zártszelvény 40 x 20 x 2 (Ft/szál)	6m/szál; 1,752 kg/m	3 000 Ft
Zártszelvény 40 x 20 x 3 (Ft/szál)	6m/szál	0 Ft

3. cég ajánlata:



Téglalap alakú zártszelvény

20x10x1,5	Beszerezés alatt
	Beszerezés alatt
30x10x1,5	
30x15x1,5	2.160 Ft/szál
30x20x2	2.430 Ft/szál
40x20x2	2.910 Ft/szál
40x20x3	4.260 Ft/szál
40x30x2	3.480 Ft/szál

A szükséges anyagmennyiség meghatározása:

.....

.....

.....

40x20x2 mm-es zártszelvények ajánlatai

Kigyűjtés:

	1. cég ajánlata	2. cég ajánlata	3. cég ajánlata
1 szál bruttó ára			

Melyik cég ajánlata a legkedvezőbb?

A szükséges mennyiség bekerülési ára:

.....

.....

A zártszelvények szálhossza:

Az anyag minőségi jelölése:

Mit jelent ebben a jelölésben a 235?

Az 1. cég ajánlatából határozza meg, hogy mennyibe kerül egy szál teljes méretre darabolása! (Áfakulcs 27%.)

.....

.....

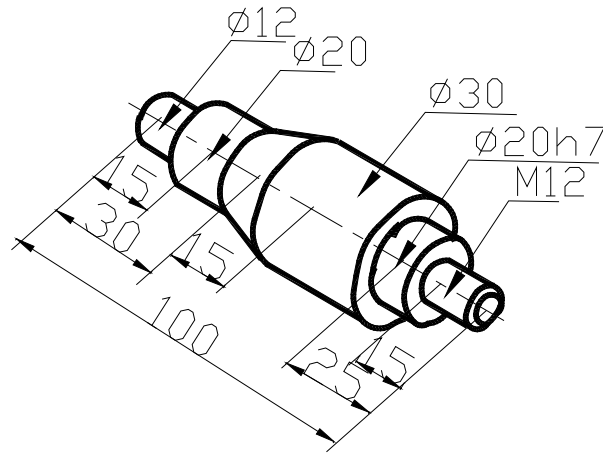
Mekkora 1 szál 40x20x2 mm-es zártszelvény súlya?

.....

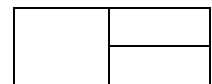
.....

2. feladat**Összesen: 24 pont**

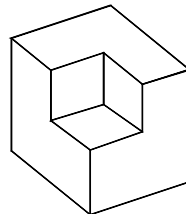
Az adott axonometrikus kép alapján készítse el a tengely műhelyrajzát M 1:1 méretarányban. Töltse ki a 20h7 tűréstáblát, ha a csap alsó határmérete $-0,021$!



tengely végeket $1.5 \times 45^\circ$ letörni!

**3. feladat****Összesen: 16 pont**

Egy 160 mm élhosszúságú kocka egyik csúcsából egy 80 mm élhosszúságú kis kockát eltávolítunk.



Oldja meg az alábbi feladatokat!

- a. Váltsa át a megadott méreteket dm-be, és ezekkel számoljon a továbbiakban!

$$a = \dots \text{ mm} = \dots \text{ dm} \quad b = \dots \text{ mm} = \dots \text{ dm}$$

- b. Számítással határozza meg a kis kocka térfogatát!

$$V_{\text{kiskocka}} = ?$$

- c. Számítással határozza meg a csonkolás előtti nagy kocka térfogatát!

$$V_{\text{nagy kocka}} = ?$$

d. Számítással határozza meg a csonkolt kocka térfogatát!

$$V_{\text{csonkolt kocka}} = ?$$

e. Számítással határozza meg, hogy a csonkolt kocka térfogata hány százaléka a nagy kocka térfogatának!

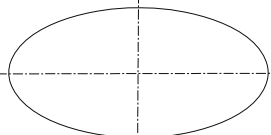

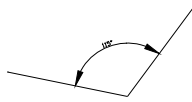
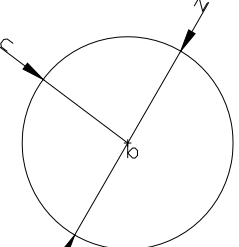
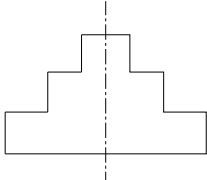
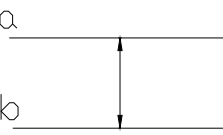
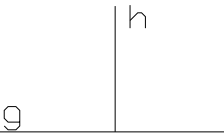
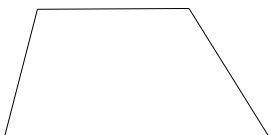
f. Változik-e a csonkolt kocka felszíne a nagy kockáéhoz viszonyítva?

.....

4. feladat

Összesen: 12 pont

Írja be a táblázatba a képekhez, ábrákhoz tartozó fogalmak sorszámát (sorszámait)!

1. egyenes vonal

2. ellipszis

3. párhuzamos

4. merőleges

5. szimmetriatengely

6. sugár

7. szimmetrikus idom

8. kör középpontja

9. tompaszög

10. trapéz

11. átmérő

12. kör

5. feladat

Összesen: 16 pont

Egy téglalap szelvényű rudat (40x20 mm) húzásra vesz igénybe $F = 46\,000\text{ N}$ nagyságú erő. Mekkora húzófeszültség ébred a rúdiban?

6. feladat**Összesen: 10 pont****Válaszoljon az alábbi tesztkérdésekre!****Olvassa le az alábbi nóniuszos szögmérő skáláját!**

- $31^{\circ}42'$
- $24,15^{\circ}$
- $29^{\circ}30''$

**Az alábbi mérőeszközök közül melyik nem mérőeszköz? Válassza ki a helyes választ!**

- Vízsztintmérő.
- Mikrométer.
- Szögmérő.

Melyik a belső feszültség mértékegysége? Válassza ki a helyes választ!

- Pa – pascal.
- W – watt.
- J – joule.

Kézi menetfúrásakor a menetfúrók használatának sorrendje a jelölések alapján:

- 1. jel nélküli, 2. egyvonalas, 3. kétvonalas.
- 1. egyvonalas, 2. kétvonalas, 3. jel nélküli.
- 1. kétvonalas 2. egyvonalas, 3. jel nélküli.

Az ISO 9001, 9002, 9003, 9004 szabványok vállalati minőségirányítási rendszerek

- a vállalat minőségbiztosítási rendszerének alapszabványai.
- a vállalat vezetése szervezeti felépítésének szabványai.
- a vállalat által gyártott termék készítésének szabványai.

Az alábbi munkavédelmi piktogram jelentése:

- Dohányozni tilos!
- Nyílt láng használata és a dohányzás tilos!
- Szárazság miatt tűzgyújtási tilalom.

**Az egyengetés képlékeny alakítási technológia. Döntse el, hogy igaz vagy hamis az állítás!**

- Igaz.
- Hamis.

Egy dugókulcskészletre a következő van felírva: dugókulcs klt. 1/2", 29 db, 61CrV5 mattkróm. Mit jelent 1/2" felirat?

- A készlet 1/2" közönként tartalmazza a kulcsokat.
- A készlet collméretű kulcsokat tartalmaz.
- A hajtószár négyzetszelvényének mérete 1/2".

A tolómérő szárán az 1/50 felirat a tolómérő mérési pontosságára utal. Milyen mérési pontosságú ez az eszköz?

- 0,02 mm.
- 0,05 mm.
- 0,1 mm.

A svédfogó

- belső égésű motorok főtengelyéről levehető nyomaték mérésére szolgál.
- csövek és csőszerelvények szerelésére szolgáló szerszám.
- korrodált csavarkötések lazítására szolgáló szerszám.