

Az Országos Képzési Jegyzékről és az Országos Képzési Jegyzékbe történő felvétel és törlés eljárási rendjéről szóló 133/2010. (IV. 22.) Korm. rendelet alapján.

Szakképesítés, szakképesítés-elágazás, rész-szakképesítés, szakképesítés-ráépülés azonosító száma és megnevezése, valamint a kapcsolódó szakképesítés megnevezése:

31 522 03 0000 00 00	Légtechnikai rendszerszerelő	Légtechnikai rendszerszerelő
----------------------	------------------------------	------------------------------

Tájékoztató

A vizsgázó az első lapra írja fel a nevét!

Ha a vizsgafeladat kidolgozásához több lapot használ fel, a nevét valamennyi lapon fel kell tüntetnie, és a lapokat sorszámmal el kell látnia.

Értékelés

Összesen: 100 pont

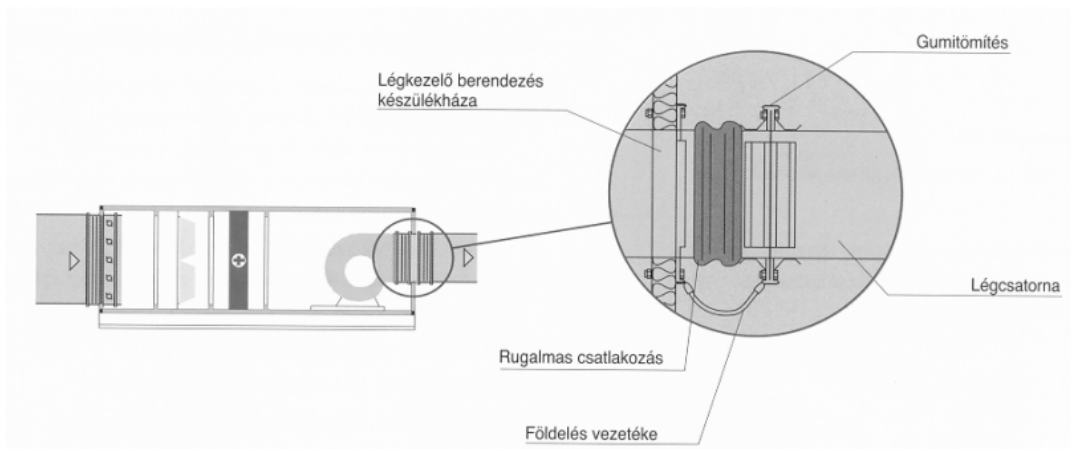
100% = 100 pont

A VIZSGAFELADAT MEGOLDÁSÁRA JAVASOLT %-OS EREDMÉNY:

EBBEN A VIZSGARÉSZBEN A VIZSGAFELADAT ARÁNYA 35%.

1. feladat**Összesen: 18 pont**

Az ábrán egy légtechnikai rendszerelem látható. A rajzok alapján mutassa be a légtechnikai elemet az alábbi megadott szempontok szerint!



Megnevezése:

.....

Feladata:

.....

Elhelyezése:

.....

2. feladat**Összesen: 24 pont**

A felsorolt szempontok alapján indokolja a kör vagy négyszög keresztmetszetű légcsatorna kedvezőbb alkalmazhatóságát!

a) Helyigény:

.....

b) Gyárthatóság:

.....

c) Költségek:

.....

d) Anyagvastagság:

.....

e) Szerelés időigénye:

.....

f) Légtömörség:

.....

3. feladat**Összesen: 15 pont****Milyen átlagos légsebesség fordul elő a légszatóna hálózat egyes szakaszaiban?**

- Elosztó gerinccsatorna: m/s
- Ágvezeték: m/s
- Befúvónyílás m/s

4. feladat**Összesen: 20 pont**

a) Nevezze meg a képen látható légszatóna-elemeket!

.....

b) Mi a feladata a légtechnikában az ábrán látható szerelvényeknek?

.....

5. feladat**Összesen: 23 pont**

- a) Mennyi a téglalap keresztmetszetű légszatónában áramló levegő térfogatárama, ha a mérete 0,6x0,8 m, és az áramlás sebesség 8 m/s?
- b) A végeredményt m³/h mértékegységre számítsa át!