

NEMZETGAZDASÁGI MINISZTERIUM

54 522 01 Erősáramú elektrotechnikus

Komplex szakmai vizsga

Szóbeli vizsgatevékenység

A vizsgafeladat megnevezése: Erősáramú elektrotechnikus szakmai ismeretek

A vizsgafeladat időtartama: 30 perc (felkészülési idő 20 perc, válaszadási idő 10 perc)

A vizsgafeladat értékelési súlyaránya: 20%

A 315/2013. (VIII. 28.) Kormányrendelet 3. § (2) bekezdésében foglaltak alapján a szakmai vizsga szóbeli tételait a 001138/2014-5522 számon kiadom.

EREDETIVEL MINDENBEN
MEGEGYEZŐ MÁSOCLAT

Dudás János



Jóváhagyta:



Dr. Odrobina László
Dr. Odrobina László
főosztályvezető

2014

**NEMZETI MUNKAÜGYI HIVATAL
SZAK- ÉS FELNŐTTKÉPZÉSI IGAZGATÓSÁG**

Érvényes: 2014. 02. 25-től

Szakképesítés: 54 522 01 Erősáramú elektrotechnikus

Szóbeli vizsgatevékenység

A vizsgafeladat megnevezése: Erősáramú elektrotechnikus szakmai ismeretek

A vizsgafeladat ismertetése: A szóbeli vizsgatevékenység központilag összeállított vizsgakérdései a 4. Szakmai követelmények fejezetben szereplő szakmai követelménymodulok témaköreit tartalmazzák.

Amennyiben a tétel kidolgozásához segédeszköz szükséges, annak használata megengedett, az erre vonatkozó információkat a tétel tartalmazza. A felhasználható segédeszközöket a vizsgaszervező biztosítja.

A feladatsor első részében található 1–20-ig számozott vizsgakérdéseket ki kell nyomtatni, majd pontosan kettévágni. Ezek lesznek a húzótételek.

A második részben található a tanári példány, amely az értékelést segíti.

A tételsor a (12/2013. (III. 28.) NGM rendelettel módosított) 27/2012. (VIII. 27.) NGM rendeletben foglalt szakképesítés szakmai és vizsgakövetelménye alapján készült.

- 1. A. Foglalja össze az elektronika passzív alkatrészeinek (ellenállás, kondenzátor, tekercs) fajtáit, felépítését, rajzjeleit, fontosabb jellemzőit! Térjen ki a katalógusadatok alapján történő kiválasztás szempontjaira! Mutassa be a kondenzátor viselkedését egyenáramú körben, valamint a tekercs viselkedését egyenáramú körben!**

A tételhez használható segédeszköz: Katalógus

B. Definiálja a munkavédelem fogalmát és határozza meg annak célját!

- 2. A. Mutassa be az egyenáramú (áramkörök) hálózatok alaptörvényeit! Értelmezze a villamos alapfogalmakat! Határozza meg a villamos mennyiségeket és mértékegységeket!**

B. Nevezze meg a munkavédelem területeit! Foglalja össze a munkavédelmi szakemberek feladatait a munkahelyeken!

- 3. A. Magyarázza el a passzív elemekből felépített áramkörök viselkedését váltakozó áramú hálózatokban! Mutassa be, hogy hogyan ábrázolhatjuk a váltakozó mennyiségeket! Jellemezze a váltakozó áramú hálózatok középértékeit! Adja meg az egyszerű váltakozó áramú áramkörök jellemzőit! Foglalja össze az összetett váltakozó áramok tulajdonságait! Definiálja a teljesítményt váltakozó áramú hálózatokban! Értelmezze a fázisjavítást!**

B Határozza meg a munkavégzés során vagy azzal összefüggésben jelentkező veszélyforrásokat!

- 4. A. Mondja el a félvezetők felépítésének és működésének fizikai alapjait! Értelmezze a félvezető dióda jellemzőit! Rajzolja fel a félvezető dióda karakterisztikáját, és mutassa be általános rajzi jelölését! Foglalja össze a speciális diódák felépítését, jellemzőit és gyakorlati alkalmazási lehetőségeit! Rajzolja fel a speciális diódák karakterisztikáját és jelképi jelöléseit! Körvonalazza az erősáramú félvezetők felépítését, működését és karakterisztikáját! Mutassa be gyakorlati alkalmazásaikat! Rajzolja fel a tárgyalt félvezetők jelképi jelöléseit!**

B. Határozza meg a baleset fogalmát! Felelete során térjen ki a munkabaleset értelmezésére!

5. A. Csoportosítsa a villamos mérőműszereket felépítés, mérési elv és pontosság szerint! Sorolja fel a villamos mérésekkel szemben támasztott elvárásokat!

B. Fejtse ki a munkabaleset bejelentése, nyilvántartása és kivizsgálása során felmerülő teendőket!

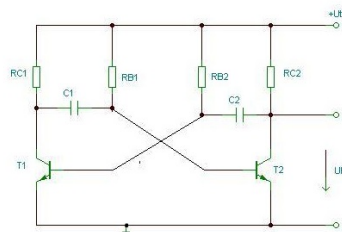
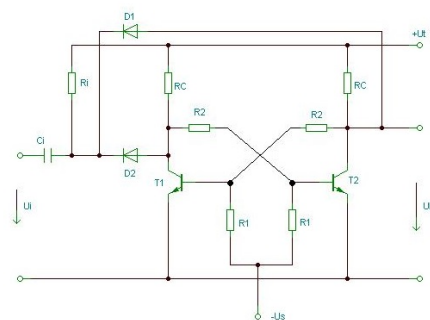
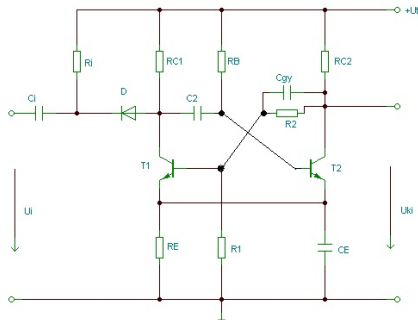
6. A. Mutassa be az egyfázisú 230 V-os aszinkronmotor – üzemi kondenzátorral működtetett – forgásirányváltását! A forgásirányt mágneskapcsolók segítségével kell megvalósítani. Használjon termikus védelmet, vészgombot, „balra” és „jobbra” gombot!

B. Foglalja össze a munkavállalók kötelességeit és jogait a munkavédelem területén!

7. **A. Magyarázza el a háromfázisú aszinkronmotor forgásirányváltásának műszaki tartalmát! Készítsen áramutas rajzot! Mutassa be a felhasznált szerelési anyagokat!**

B. Jellemezze az áramütéses balesetet! Sorolja fel az áramütéses baleset során alkalmazandó legfontosabb teendőket!

8. **A. Beszéljen az impulzustechnikai áramkörök jellemzőiről! Magyarázza el, mit értünk impulzus alatt, ábrázolja az impulzus jelalakjait! Értelmezze az impulzusjellemzőket! Jellemezze az impulzus előállítására szolgáló áramkörök működését! Mutassa be az impulzus-előállító áramkörök működését!**



B. Fejtse ki a munkahelyek kialakításának általános szabályait!

C

- 9. A. Mutassa be az irányítás felosztását hatáslánc alapján! Nevezzen meg konkrét gyakorlati példákat! Az irányításnak milyen ábrázolási módjait ismeri? Rajzoljon mindegyikre példát! Hasonlítsa össze az irányításban használt segédenergiákat! Mit nevezünk jelnek, elemnek, szervnek az irányításban? Soroljon fel az irányításban használt legalább háromféle passzív mérőátalakítót, mondja el röviden a működési elvüket!**
- B. Körvonalazza az alapvető feladatokat a tűzmelegedés érdekében a munkahelyeken!**

- 10. A. Rajzolja le a vezérlés működési vázlatát! Mutassa be a vezérlési vonal berendezéseit, szerveit, jeleit! Ossa fel a vezérlést a következő szempontok szerint:**
- a rendelkezés létrejötte alapján,
 - a vezető jel alapján,
 - a felhasznált építőelemek alapján,
 - a megvalósított logika módosíthatósága alapján!
- A különféle vezérlésekre mondjon gyakorlati példát!**
- B. Beszéljen az anyagmozgatás és a raktározás általános szabályairól!**

11. **A. Rajzolja le a szabályozás működési vázlatát! Mutassa be a szabályozási kör szerveit, jeleit! Ossa fel a szabályozást a következő szempontok szerint:**

- az alapjel időbeli változása alapján,
- a hatáslánc jeleinek a folytonossága alapján,
- a szabályozás folyamatossága alapján,
- a rendszer szerkezete alapján!

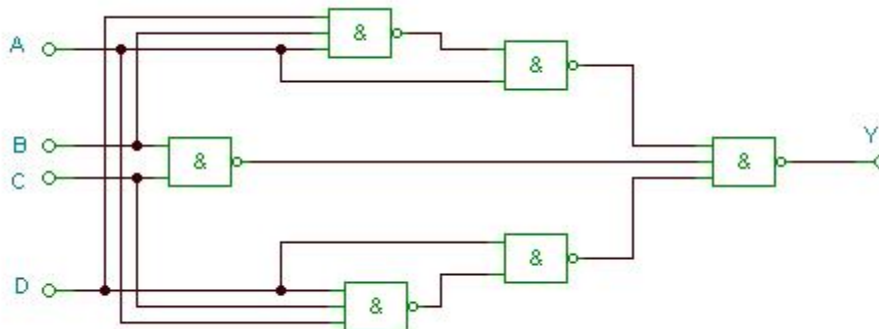
A különféle szabályozásokra mondjon gyakorlati példát!

Milyen irányítástechnikai tagokat ismer? Röviden jellemezze őket!

B. Jellemezze a számítógépes perifériákat!

12. **A. Mutassa be a kombinációs áramköröket! A rajzon lévő többszintű NAND hálózatot valósítsa meg NOR hálózattal! Felkészülése és felelete során használja az alábbi információkat!**

- A kombinációs hálózatok jellemzői
- NAND függvény, igazságtáblázat. NAND kapu
- De Morgan-azonosság
- A logikai algebra szabályai
- V-K tábla
- A NOR függvény, igazságtáblázat. A NOR kapu



B. Foglalja össze a munkaeszközök biztonságával kapcsolatos tudnivalókat!

13. A. Csoportosítsa az aszinkrongépeket, magyarázza el működési elvüket, mutassa be üzemmódjait, veszteségeit! Magyarázza el, milyen lehetőségek vannak az aszinkron- motorok indítására!

B. Foglalja össze a munkavállaló és munkáltató között létrejövő munkaviszonnyal kapcsolatos tudnivalókat!

14. A. Mutassa be az egyenáramú gépek fajtáit, szerkezeti felépítését és gerjesztési módjait!

B. Sorolja fel, mit kell tartalmaznia a munkaszerződésnek! Mondja el, miről tájékoztatja a munkáltató a munkavállalót a munkaszerződés megkötésekor!

Szakképesítés: 54 522 01 Erősáramú elektrotechnikus

Szóbeli vizsgatevékenység

A vizsgafeladat megnevezése: Erősáramú elektrotechnikus szakmai ismeretek

15. A. Foglalja össze az épületek hálózatra csatlakoztatásának elveit!

B. Határozza meg a munkaviszony fajtáit!

Szakképesítés: 54 522 01 Erősáramú elektrotechnikus

Szóbeli vizsgatevékenység

A vizsgafeladat megnevezése: Erősáramú elektrotechnikus szakmai ismeretek

16. A. Magyarázza meg az érintésvédelem alapfogalmait, beszéljen az érintésvédelem kialakításának módjairól, jellemezze az érintésvédelmi osztályokat!

B. Fejtse ki, milyen módon érhet véget a munkavállaló és munkáltató között létrejött munkaviszony!

Szakképesítés: 54 522 01 Erősáramú elektrotechnikus

Szóbeli vizsgatevékenység

A vizsgafeladat megnevezése: Erősáramú elektrotechnikus szakmai ismeretek

17. A. Csoportosítsa a szinkrongépeket, magyarázza el működési elvüket!

B. Foglalja össze, hogy a munkaviszony megszűnése esetén a munkáltatónak milyen kötelességei vannak!

Szakképesítés: 54 522 01 Erősáramú elektrotechnikus

Szóbeli vizsgatevékenység

A vizsgafeladat megnevezése: Erősáramú elektrotechnikus szakmai ismeretek

18. A. Foglalja össze a transzformátorok felépítését, működését, fajtáit, és rajzolja fel a rajzjelét! Hasonlítsa össze az ideális és a valóságos transzformátorokat! Mutassa be a transzformátorok legfontosabb műszaki jellemzőit!

B. Beszéljen a foglalkoztatási formákról!

Szakképesítés: 54 522 01 Erősáramú elektrotechnikus

Szóbeli vizsgatevékenység

A vizsgafeladat megnevezése: Erősáramú elektrotechnikus szakmai ismeretek

19. A. Összegezze a túláram- és túlfeszültség-védelem megoldási lehetőségeit és a legfontosabb biztonsági előírásokat!

B. Mutassa be a legismertebb álláskeresési módszereket! Foglalja össze a motivációs levél és az önéletrajz formai és tartalmi kritériumait!

Szakképesítés: 54 522 01 Erősáramú elektrotechnikus

Szóbeli vizsgatevékenység

A vizsgafeladat megnevezése: Erősáramú elektrotechnikus szakmai ismeretek

20. A. Értelmezze a villanyszerelési alapáramkörök kialakításának elveit!

B. Idegen nyelvű katalógus segítségével mutassa be egy tetszőleges típusú kapcsolóüzemű tápegység adatait!

A tételhez használható segédeszköz: katalógus

AZ ÉRTÉKELÉS SZEMPONTJAI

Tanári példány

1. A. Foglalja össze az elektronika passzív alkatrészeinek (ellenállás, kondenzátor, tekercs) fajtáit, felépítését, rajzjeleit, fontosabb jellemzőit! Térjen ki a katalógusadatok alapján történő kiválasztás szempontjaira! Mutassa be a kondenzátor viselkedését egyenáramú körben, valamint a tekercs viselkedését egyenáramú körben!

A tételhez használható segédeszköz: Katalógus

Kulcsszavak, fogalmak:

- Passzív alkatrészek
- Ellenállások, állandó értékű, változtatható értékű, változó értékű (NTK, PTK, VDR, LDR)
- Minőségi jellemzők
- A kondenzátorok felépítése, működése, jellemzői
- A kondenzátorok csoportosítása
- A kondenzátorok kiválasztásának szempontjai
- A kondenzátor viselkedése egyenáramú körben
- A tekercsek általános felépítése, jellemzői
- A tekercs viselkedése egyenáramú körben

B. Definiálja a munkavédelem fogalmát és határozza meg annak célját!

Kulcsszavak, fogalmak:

- Szervezett munkavégzésre vonatkozik, biztonsági és egészségügyi követelmények összessége, törvénykezési előírások támogatják
- A szervezett munkát végzők egészségének, munkavégző képességének megóvása és a munkakörülmények humanizálása

- 2. A. Mutassa be az egyenáramú (áramkörök) hálózatok alaptörvényeit! Értelmezze a villamos alapfogalmakat! Határozza meg a villamos mennyiségeket és mértékegységeket!**

Kulcsszavak, fogalmak:

- Ohm törvénye
- Kirchhoff csomóponti törvénye
- Kirchhoff huroktörvénye
- A feszültségosztó
- Az áramosztó
- Az ellenállás, jele, mértékegysége, a használt prefixumok
- A villamos feszültség, jele, mértékegysége, a használt prefixumok
- A villamos áram, jele, mértékegysége, a használt prefixumok

- B. Nevezze meg a munkavédelem területeit! Foglalja össze a munkavédelmi szakemberek feladatait a munkahelyeken!**

Kulcsszavak, fogalmak:

- Munkabiztonság
- Munkaegészségügy (munkahigiéniá, foglalkozás-egészségügy)
- A munkavédelmi szakemberek feladatai a munkahelyeken
Munkabiztonsági és munkaegészségügyi szaktevékenység keretében ellátandó feladatok. Foglalkozás-egészségügyi feladatok

- 3. A. Magyarozza el a passzív elemekből felépített áramkörök viselkedését váltakozó áramú hálózatokban! Mutassa be, hogy hogyan ábrázolhatjuk a váltakozó mennyiségeket! Jellemezze a váltakozó áramú hálózatok középértékeit! Adja meg az egyszerű váltakozó áramú áramkörök jellemzőit! Foglalja össze az összetett váltakozó áramok tulajdonságait! Definiálja a teljesítményt váltakozó áramú hálózatokban! Értelmezze a fázisjavítást!**

Kulcsszavak, fogalmak:

- Vonaldiagram: csúcsérték, periódusidő, frekvencia, szögsebesség és körfrekvencia, fázishelyzet és fázisszög, effektív érték, csúcstényező, egyenáramú középérték, alaktényező. Vektordiagram
- Ellenállás, kondenzátor és tekercs viselkedése váltakozó áramú hálózatokban
- Ellenállás, kondenzátorból és tekercsből felépített soros és párhuzamos kapcsolások
- A látszólagos, hatásos és meddő teljesítmény, teljesítménytényező
- Meddő áramcsökkentés, fázistényező értékének növelése

- B. Határozza meg a munkavégzés során vagy azzal összefüggésben jelentkező veszélyforrásokat!**

Kulcsszavak, fogalmak:

- Fizikai veszélyforrások:
 - a. Munkaeszközök, járművek, szállító- és anyagmozgató eszközök, ezek részei, illetve mozgásuk
 - b. Szerkezetek egyensúlyának megbomlása
 - c. Csúszóssá váló felületek
 - d. Éles, sorjás, egyenetlen felületek
 - e. A levegő nyomása
 - f. Zaj, rezgés, sugárzások
 - g. Nem megfelelő világítás
 - h. Áramköri vagy statikus villamos feszültség
- Veszélyes anyagok: minden olyan anyag vagy készítmény, amely fizikai, kémiai vagy biológiai hatása révén károsíthatja az embert vagy környezetét
- Biológiai veszélyforrások
 - a. Mikroorganizmusok (pl. baktériumok, gombák)
 - b. Makroorganizmusok (pl. növények, állatok)
- Fiziológiai, idegrendszeri és pszichés igénybevétel

4. **A. Mondja el a félvezetők felépítésének és működésének fizikai alapjait! Értelmezze a félvezető dióda jellemzőit! Rajzolja fel a félvezető dióda karakterisztikáját, és mutassa be általános rajzi jelölését! Foglalja össze a speciális diódák felépítését, jellemzőit és gyakorlati alkalmazási lehetőségeit! Rajzolja fel a speciális diódák karakterisztikáját és jelképi jelöléseit! Körvonalazza az erősáramú félvezetők felépítését, működését és karakterisztikáját! Mutassa be gyakorlati alkalmazásaikat! Rajzolja fel a tárgyalt félvezetők jelképi jelöléseit!**

Kulcsszavak, fogalmak:

- Tiszta félvezető, N típusú, P típusú szennyezés, PN átmenet, nyitó-, záróirányú előfeszítés. Küszöbfeszültség, visszáram, nyitóirányú ellenállás, záróirányú ellenállás, maximális zárófeszültség, PN átmenet maximális üzemi hőmérséklete, egyenirányítási hatásfok, záróirányú UR–IR, nyitóirányú UR–IR karakterisztika
- Zener-, a varicap-, az alagút-, a Schottky-dióda és a LED
- Négyrétegű dióda, tirisztor, diac és triac

B. Határozza meg a baleset fogalmát! Felelete során térjen ki a munkabaleset értelmezésére!

Kulcsszavak, fogalmak:

Baleset: az emberi szervezetet ért olyan egyszeri külső hatás, amely a sérült akaratától függetlenül, hirtelen vagy aránylag rövid idő alatt következik be, és sérülést, mérgezést vagy más egészségkárosodást, illetve halált okoz

A baleset meghatározó elemei:

- Külső hatás
- A sérült akaratától függetlenül
- Hirtelen vagy rövid idő alatt következik be.

Munkabaleset: az a baleset, amely a munkavállalót a szervezett munkavégzés során vagy azzal összefüggésben éri, annak helyétől és időpontjától, valamint a munkavállaló közrehatásának mértékétől függetlenül

5. A. Csoportosítsa a villamos mérőműszereket felépítés, mérési elv és pontosság szerint! Sorolja fel a villamos mérésekkel szemben támasztott elvárásokat!

Kulcsszavak, fogalmak:

- A mérőműszerek csoportosítása
- Méréstechnikai alapfogalmak
- A villamos mérések biztonságtechnikája
- A mérési jegyzőkönyv formai és tartalmi részei
- A mérési jogosultság feltételei

B. Fejtse ki a munkabaleset bejelentése, nyilvántartása és kivizsgálása során felmerülő teendőket!

Kulcsszavak, fogalmak:

- A munkabaleset bejelentése
A munkát közvetlenül irányító személy, súlyos munkabaleset, Országos Munkabiztonsági és Munkaügyi Főfelügyelet (OMMF)
- A munkabaleset nyilvántartása
A munkáltató minden munkabalesetet köteles nyilvántartásba venni
- A munkabaleset kivizsgálása, oktatás

- 6. A. Mutassa be az egyfázisú 230 V-os aszinkronmotor – üzemi kondenzátorral működtetett – forgásirányváltását! A forgásirányt mágneskapcsolók segítségével kell megvalósítani. Használjon termikus védelmet, vészgombot, „balra” és „jobbra” gombot!**

Kulcsszavak, fogalmak:

- Az egyfázisú aszinkronmotor üzemi jellemzői
- A forgásirányváltás megvalósításának lehetőségei
- A felhasznált szerelési anyagok ismertetése
- Rendszerelés

- B. Foglalja össze a munkavállalók kötelességeit és jogait a munkavédelem területén!**

Kulcsszavak, fogalmak:

- A munkavállalók kötelezettségei a munkabalesetek és a foglalkozási megbetegedések megelőzésére. Munkavégzésre alkalmas állapot, szabályok betartása, védőeszközök rendeltetésszerű használata
- A munkavállalók jogai
- A munkavégzést megtagadhatja, ha az életét, egészségét vagy testi épségét közvetlenül és súlyosan veszélyeztetné. Kiemelten kezelendő a magzatvédelem
- Megkövetelheti a munkáltatójától az egészséget nem veszélyeztető és biztonságos munkavégzés feltételeit, a veszélyes tevékenységekhez a munkavédelemre vonatkozó szabályokban előírt védőintézkedések megvalósítását, az egészséget nem veszélyeztető és biztonságos munkavégzéshez szükséges ismeretek rendelkezésre bocsátását, a munkavégzéshez szükséges felszerelések, munka- és védőeszközök, az előírt védőital, valamint a tisztálkodó szerek és tisztálkodási lehetőségek biztosítását

7. **A. Magyarázza el a háromfázisú aszinkronmotor forgásirányváltásának műszaki tartalmát! Készítsen áramutas rajzot! Mutassa be a felhasznált szerelési anyagokat!**

Kulcsszavak, fogalmak:

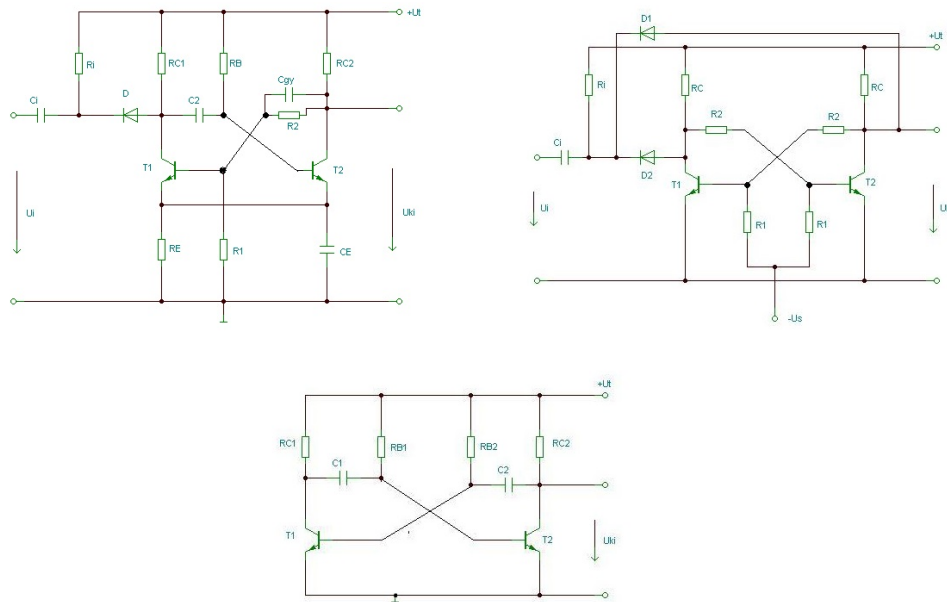
- A mágneskapcsolók alkalmazási területe
- Működése, főbb jellemzői
- A felhasznált szerelvények, vezetékek, kábelek szabványos jelölése
- Alkalmazott érintésvédelmi megoldás
- Áramutas rajz, formai és tartalmi megjelenése
- Reteszelés

- B. Jellemezze az áramütéses balesetet! Sorolja fel az áramütéses baleset során alkalmazandó legfontosabb teendőket!**

Kulcsszavak, fogalmak:

- A szervezeten átfolyó áram az izmok görcsös összehúzódását, az idegközpontok sérülését (bénulását) eredményezheti
- Az elektromos áram gyakran szívmegállást okoz, ezért a mentést, és ha szükséges, az újraélesztést azonnal meg kell kezdeni
- Az elsősegélynyújtó feladatai:
- Ha egyedül van, segélynyújtás közben hívjon segítséget (kiabálással)
- Szabadítsa ki az áramkörből az áramütött személyt
- Részesítse elsősegélyben a sérültet, ha szükséges, kezdje el az újraélesztést
- Hívjon orvost, vagy értesítse a mentőket
- Ha szükséges, az egyéb szervezeteket is értesítse

8. A. Beszéljen az impulzustechnikai áramkörök jellemzőiről! Magyarázza el, mit értünk impulzus alatt, ábrázolja az impulzus jelalakjait! Értelmezze az impulzusjellemzőket! Jellemezze az impulzus előállítására szolgáló áramkörök működését! Mutassa be az impulzus-előállító áramkörök működését!



Kulcsszavak, fogalmak:

- Értéke ugrásszerűen változik két nyugalmi állapot között. Négyzet, háromszög, trapéz a legjellemzőbb jelalak
- Amplitúdó, felfutási idő, lefutási idő, periódusidő, kitöltési tényező, túllövés, tetőesés, felfutási sebesség (meredekség), lefutási sebesség (meredekség)
- Integráló négy-pólus – kimenő jel négyzet bemenőjel esetén; differenciáló négy-pólus – kimenő jel négyzet bemenőjel esetén; vágókapcsolás-jelalak
- Monostabil, bistabil, astabil multivibrátor

B. Fejtse ki a munkahelyek kialakításának általános szabályait!

Kulcsszavak, fogalmak:

A munkahelyek kialakításának általános szabályai

- A létesítés általános követelményei, a hatásvédelem módjai, prioritások

Szociális létesítmények

- Öltözőhelyiségek, pihenőhelyek, tisztálkodó- és mellékhelyiségek biztosítása, megfelelősége

Közlekedési útvonalak, menekülési utak, jelölések

- Közlekedési útvonalak, menekülési utak, helyiségek padlózata, ajtók és kapuk, lépcsők, veszélyes területek, akadálymentes közlekedés, jelölések

C

9. **A. Mutassa be az irányítás felosztását hatáslánc alapján! Nevezzen meg konkrét gyakorlati példákat! Az irányításnak milyen ábrázolási módjait ismeri? Rajzoljon mindegyikre példát! Hasonlítsa össze az irányításban használt segédenergiákat! Mit nevezünk jelnek, elemnek, szervnek az irányításban? Soroljon fel az irányításban használt legalább háromféle passzív mérőátalakítót, mondja el röviden a működési elvüket!**

Kulcsszavak, fogalmak:

- Vezérlés, nyílt hatásláncú irányítás
- Szabályozás, zárt hatásláncú irányítás
- Működési vázlat, szerkezeti vázlat, hatásvázlat
- Villamos, pneumatikus, hidraulikus, vegyes
- Huzalos mérőátalakítók, hőmérséklet-érzékelő ellenállások, fényérzékelő ellenállások

- B. Körvonalazza az alapvető feladatokat a tűzmelegelőzés érdekében a munkahelyeken!**

Kulcsszavak, fogalmak:

Alapvető feladatok a tűzmelegelőzés érdekében

Tűzmelegelőzés, tervezés, létesítés, üzemeltetés, karbantartás, javítás és felülvizsgálat
Tűzoltó készülékek, tűzoltó technika, beépített tűzjelző berendezés vagy tűzoltó berendezések. Tűzjelzés adása, fogadása, tűzjelző vagy tűzoltó központok, valamint távfelügyelet

Termékfelelősség, a forgalomba hozatal kritériumai

10. A. Rajzolja le a vezérlés működési vázlatát! Mutassa be a vezérlési vonal berendezéseit, szerveit, jeleit! Ossa fel a vezérlést a következő szempontok szerint:

- a rendelkezés létrejötte alapján,
- a vezető jel alapján,
- a felhasznált építőelemek alapján,
- a megvalósított logika módosíthatósága alapján!

A különféle vezérlésekre mondjon gyakorlati példát!

Kulcsszavak, fogalmak:

- Vezérlőberendezés: érzékelő, vezérlő, erősítő, beavatkozó szerv
- Vezérelt berendezés
- Vezető jel, rendelkező jel, beavatkozó jel, módosított jellemző, vezérelt jellemző, zavaró jellemző
- Kézi vezérlés – önműködő vezérlés
- Követő vezérlés – programvezérlés (időterv, lefutó)
- Érintkezőt tartalmazó vezérlés – elektronikus vezérlés
- Fix logikájú vezérlés – programozható vezérlés

B. Beszéljen az anyagmozgatás és a raktározás általános szabályairól!

Kulcsszavak, fogalmak:

- Anyagmozgatás
Anyagmozgatás a munkahelyeken. A kézi és gépi anyagmozgatás fajtái. A kézi anyagmozgatás szabályai, hátsérülések megelőzése
- Raktározás
Az áruk fajtái, a raktározás típusai

11. A. Rajzolja le a szabályozás működési vázlatát! Mutassa be a szabályozási kör szerveit, jeleit! Ossa fel a szabályozást a következő szempontok szerint:

- az alapjel időbeli változása alapján,
- a hatáslánc jeleinek a folytonossága alapján,
- a szabályozás folyamatossága alapján,
- a rendszer szerkezete alapján!

A különféle szabályozásokra mondjon gyakorlati példát!

Milyen irányítástechnikai tagokat ismer? Röviden jellemezze őket!

Kulcsszavak, fogalmak:

- Szabályozó berendezés: alapjelképző szerv, érzékelő szerv, különbségképző szerv, erősítő, jelformáló, végrehajtó szerv, beavatkozó szerv
- Szabályozott berendezés
- Alapjel, ellenőrző jel, rendelkező jel, végrehajtó jel, beavatkozó jel, módosított jellemző, szabályozott jellemző, zavaró jellemzők
- Értéktartó szabályozás – követő szabályozás (programszabályozás, arányszabályozás, helyzetszabályozás)
- Folytonos szabályozás – nem folytonos szabályozás
- Folyamatos működésű szabályozás – időszakos működésű szabályozás
- Egyhurkos szabályozás – többhurkos szabályozás (kaszkádszabályozás, arány-szabályozás)
- P tag, PT tag, I tag, D tag

B. Jellemezze a számítógépes perifériákat!

Kulcsszavak, fogalmak:

Beviteli perifériák

- Billentyűzet
- Egér
- Tablet
- Szkenner

Kimeneti perifériák

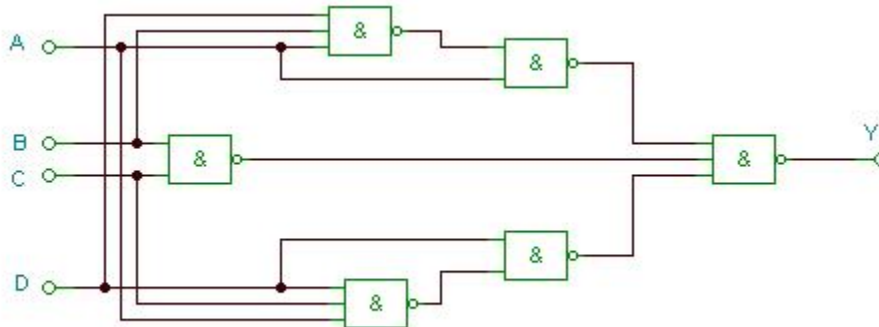
- Monitor
- Nyomtató

Háttértárak

- Hajlékony mágneslemezes háttértár
- Merevlemezes háttértár
- Optikai- és magnetooptikai háttértár

12. A. Mutassa be a kombinációs áramköröket! A rajzon lévő többszintű NAND hálózatot valósítsa meg NOR hálózattal! Felkészülése és felelete során használja az alábbi információkat!

- A kombinációs hálózatok jellemzői
- NAND függvény, igazságtáblázat. NAND kapu
- De Morgan-azonosság
- A logikai algebra szabályai
- V-K tábla
- A NOR függvény, igazságtáblázat. A NOR kapu



Kulcsszavak, fogalmak:

- Logikai kapcsolat, nincs visszacsatolás
- Diszjunktív normálalak, minterm tábla
- Maxterm tábla, konjunktív alak
- Grafikus egyszerűsítés szabályai (V-K tábla)

B. Foglalja össze a munkaeszközök biztonságával kapcsolatos tudnivalókat!

Kulcsszavak, fogalmak:

A munkaeszközök halmazai

A szerszám, készülék, gép, berendezés fogalmának meghatározása

A munkaeszközök dokumentációi

- A munkaeszköz üzembe helyezésének, használatba vételének dokumentációs követelményei és a munkaeszközre (mint termékre) meghatározott EK-megfeleléségi nyilatkozat és a megfelelőséget tanúsító egyéb dokumentumok

A munkaeszközök veszélyessége, eljárások

- Biztonságtechnika alapelvei, veszélyforrások típusai, megbízhatóság, meghibásodás, biztonság. A biztonságtechnika jellemzői, kialakítás követelményei. Veszélyes munkaeszközök, üzembe helyezési eljárás

A munkaeszközök üzemeltetésének, használatának feltételei

- Feltétlenül és feltételesen ható biztonságtechnika, a konstrukciós, üzemviteli és emberi tényezők szerepe. Általános üzemeltetési követelmények

C

13. A. Csoportosítsa az aszinkrongépeket, magyarázza el működési elvüket, mutassa be üzemmódjait, veszteségeit! Magyarázza el, milyen lehetőségek vannak az aszinkron- motorok indítására!

Kulcsszavak, fogalmak:

- Szerkezeti felépítésük szerint:
 - Csúszógyűrűs
 - Kalickás
- Működési elv:
 - A forgó mágneses tér és a forgórész többfázisú árama mágneses terének kölcsönhatásaként nyomaték keletkezik
 - Hiszterézis görbe
 - A nyomaték iránya megegyezik a forgó mágneses tér forgásirányával
 - A forgórész késik a forgó mágneses tér forgásához képest, ezt szlipnek nevezzük
- Üzemmódjai
 - Motorüzem
 - Generátorüzem
 - Ellenáramú féküzem
- Veszteségei:
 - Vasveszteség
 - Rézveszteség
 - Súrlódási veszteség
 - Az aszinkrongép teljesítményegyensúlya
- Az aszinkron motorok indítása:
 - Közvetlen indítás
 - Y/ Δ indítás
 - Lágyműindító berendezéssel
 - A forgórész körbe kötött ellenállásokkal
 - Megfelelő kalickakialakítással (mélykalickás, kétkalickás)
 - Nyomatéki görbék

B. Foglalja össze a munkavállaló és munkáltató között létrejövő munkaviszonnyal kapcsolatos tudnivalókat!

Kulcsszavak, fogalmak:

- A munkaviszony a munkáltató és munkavállaló között jön létre
- A munkaviszony munkavégzésre irányuló jogviszony. Kezdeté a munkába lépés napja
- Munkáltató az, akinek munkavállalói (alkalmazottai) vannak. Munkáltató csak jogképes személy lehet (természetes személy, ezek társasága és jogi személyek)
- Munkavállaló az, aki munkaviszonyban áll és munkát végez (16. évét betöltött, tankötelezettségét teljesített személy)
- Munkaszerződés

14. A. Mutassa be az egyenáramú gépek fajtáit, szerkezeti felépítését és gerjesztési módjait!

Kulcsszavak, fogalmak:

- Pólusszám szerint:
 - **Homopoláris** (egypólusú)
 - **Többpólusú**
- Gerjesztés szerint:
 - **Soros gerjesztésű**
 - **Párhuzamos gerjesztésű**
 - **Vegyes gerjesztésű**
 - **Független gerjesztésű**
- Kommutáció szerint:
 - **Mechanikus kommutációjú szénkefés**
 - **Elektronikus kommutációjú kefe nélküli**
- Állórész, armatúra (forgórész), kommutátor, kefék
- Külső gerjesztés, soros gerjesztés, párhuzamos (sönt) gerjesztés, vegyes gerjesztés
- Léptető motorok szerkezeti kialakítása, ipari felhasználásuk

B. Sorolja fel, mit kell tartalmaznia a munkaszerződésnek! Mondja el, miről tájékoztatja a munkáltató a munkavállalót a munkaszerződés megkötésekor!

Kulcsszavak, fogalmak:

- A munkaszerződés a munkaviszony jogalapja, melyet írásba kell foglalni. Tartalma a munkáltató és a munkavállaló megállapodásán alapul. Nem állhat ellentétben a munka törvénykönyvével és a kollektív szerződéssel
- A munkaszerződésben meg kell határozni a munkavállaló:
 - Személyi alapbérét
 - Munkakörét
 - Munkavégzésének helyét
 - A felek nevét és a munkaviszony szempontjából fontos adatokat
- A munkáltató a munkaszerződés megkötésekor a munkavállalót tájékoztatja
 - Az irányadó munkarendről
 - A munkabér elemeiről
 - A bérfizetés napjáról
 - A munkába lépés napjáról
 - A szabadság mértékének számítási módjáról és kiadásáról
 - A munkáltatóra és a munkavállalóra irányadó felmondási idő megállapításának szabályairól

15. A. Foglalja össze az épületek hálózatra csatlakoztatásának elveit!

Kulcsszavak, fogalmak:

- Fővezeték-szerelési módok és előírások
- Csatlakozóvezetékek kialakítása
- Kisfeszültségű közcélú kábelhálózatok
- Fogyasztói vezetékhalózat kialakítása
- Fogyasztásmérő helyek kialakítása
- Alkalmazott érintésvédelem
- Kapcsolódó szabványok

B. Határozza meg a munkaviszony fajtáit!

Kulcsszavak, fogalmak:

Határozott idejű munkaviszonyt naptárilag határozott időre kötik. Csak közös megegyezéssel, rendkívüli felmondással, illetve próbaidő alatt azonnali hatállyal szüntethető meg

Egyéb esetekben a munkáltatónak ki kell fizetnie a munkavállaló átlagkeresetét a hátralevő időre

A munkaviszony határozatlan idejűvé válik, ha a munkavállaló az időtartam lejárta után egy munkanapot közvetlen vezetője tudtával tovább dolgozik

Próbaidő

Határozatlan idejű munkaviszony eltérő megállapodás hiányában jön létre, naptárilag határozatlan időre kötik

16. A. Magyarozza meg az érintésvédelem alapfogalmait, beszéljen az érintésvédelem kialakításának módjairól, jellemezze az érintésvédelmi osztályokat!

Kulcsszavak, fogalmak:

- Az érintésvédelem alapfogalmai:
 - Hálózat, test, föld, földelés, földelővezető, földelő, üzemi földelés, földzárlat, testzárlat
 - Nullapotenciál, hibafeszültség, a földelő feszültsége, érintési feszültség
 - Nullavezető, nullázó vezető, védővezető, villamos szerkezet
- Védővezetős érintésvédelmi módok:
 - Nullázásos érintésvédelem megoldásai (TN rendszerek)
 - Védőföldes érintésvédelem (TT rendszerek)
 - Egyenpotenciálra hozás (EPH)
 - Kiegészítő érintésvédelmi eszköz, áram-védőkapcsoló
- Védővezető nélküli érintésvédelmi módok
 - Érintésvédelmi törpefeszültség alkalmazása
 - SELV és PELV fogalma
 - A villamos szerkezet elszigetelése
 - A környezet elszigetelése
 - Földeletlen egyenpotenciálra hozás
 - Védőelválasztás
 - Korlátozott zárlati teljesítményű áramkör alkalmazása
- 0. év. osztály, I. év. osztály, II. év. osztály, III. év. osztály
- A kapcsolódó szabványok rövid ismertetése
- Az érintésvédelem szabványossági felülvizsgálata

B. Fejtse ki, milyen módon érhet véget a munkavállaló és munkáltató között létrejött munkaviszony!

Kulcsszavak, fogalmak:

A munkaviszony két módon érhet véget: megszűnéssel vagy megszüntetéssel

- **A munkaviszony megszűnik:**
 - A munkavállaló halálával azonnal, mivel a munkaviszony nem örökölhető
 - A munkáltató jogutód nélküli megszűnésével (ekkor végkielégítés jár)
 - A határozott idő lejártával
- **A munkaviszony megszüntethető:**
 - Közös megegyezéssel
 - Rendes felmondással (csak határozatlan idejű esetén)
 - Rendkívüli felmondással
 - Azonnali hatállyal a próbaidő alatt
- **Közös megegyezéssel** mind a határozatlan, mind a határozott idejű munkaviszony megszüntethető. Ilyenkor a munkaviszony azon a napon szűnik meg, amelyet a munkaadó és a munkavállaló megjelöl a megegyezésben. Eddig az időpontig a munkavállaló köteles munkát végezni, a munkavégzés alóli felmentését nem kérheti.

17. A. Csoportosítsa a szinkrongépeket, magyarázza el működési elvüket!

Kulcsszavak, fogalmak:

- Elsődleges üzemállapot szerint:
 - Szinkrongenerátor
 - Szinkronmotor
- A forgórész gerjesztésének módja szerint:
 - Egyenárammal gerjesztett
 - Állandó mágneses
- Mágneses mező alakja szerint:
 - Szinusmezős
 - Négyzögmezős
- Forgórésze állandósult állapotban az állórész tekercselés által létrehozott mágneses térrel pontosan együtt (szinkron fordulatszámmal) forog.
Az állórész tekercselés háromfázisú vagy egyfázisú váltakozó áramú áramforrásra van kötve. A forgórészben egyenáramú gerjesztő tekercselés vagy kemény mágneses anyag van, esetleg gerjesztés nélküli, mágnesesen aszimmetrikus felépítésű.
- A szinkrongenerátorok jelentősége, alkalmazási területük
A generátorok hálózatra kapcsolásának feltételei

B. Foglalja össze, hogy a munkaviszony megszűnése esetén a munkáltatónak milyen kötelességei vannak!

Kulcsszavak, fogalmak:

A munkavállaló részére az utolsó munkában töltött napon ki kell fizetni a munkabérét, egyéb járandóságait, valamint ki kell adni a jogszabályban előírt igazolásokat:

- Munkáltatói igazolás a munkaviszony megszűnéséről
- Igazolólap a munkanélküli járadék megállapításához
- Munkáltatói igazolás a személyi jövedelemadó bevalláshoz
- Társadalombiztosítási igazolás

A munkavállaló kérelmére munkaviszonyának megszűnésekor és az azt követő egy éven belül a munkáltató köteles **működési bizonyítványt** adni, amely a munkáltatónál betöltött munkakört és a munkavállaló munkájának értékelését tartalmazza.

18. A. Foglalja össze a transzformátorok felépítését, működését, fajtáit, és rajzolja fel a rajzjelét! Hasonlítsa össze az ideális és a valóságos transzformátorokat! Mutassa be a transzformátorok legfontosabb műszaki jellemzőit!

Kulcsszavak, fogalmak:

- Vastest, tekercsek, transzformátor hűtése, rajzjele
- A transzformátor üresjárása, terhelése, a gerjesztés egyensúlyának törvénye, rövidzárási állapot
- A drop fogalma és értelmezése
- Takarékkapcsolású transzformátor, ívhegesztő transzformátor, 3/6 fázisú transzformátor, mérőtranszformátorok
- A transzformátorok veszteségei (tekercsveszteség, vasveszteség, járulékos tekercsveszteség)
- A transzformátorok hatásfoka, feszültségátétel, áramátétel, ellenállás áttétel
- A fázistolás értelmezése
- Az iparban leggyakrabban használt transzformátorkapcsolások

B. Beszéljen a foglalkoztatási formákról!

Kulcsszavak, fogalmak:

Foglalkoztatási formák: munkaviszony, megbízási jogviszony, vállalkozási jogviszony, közalkalmazotti jogviszony, közszolgálati jogviszony

Speciális jogviszonyok: egyszerűsített foglalkoztatás: fajtái: atipikus munkavégzési formák az új munka törvénykönyve szerint (táv munka, bedolgozói munkaviszony, munkaerő-kölcsönzés, rugalmas munkaidőben történő foglalkoztatás, egyszerűsített foglalkoztatás (mezőgazdasági, turisztikai idénymunka és alkalmi munka), önfoglalkoztatás, őstermelői jogviszony, háztartási munka, iskolaszövetkezet keretében végzett diákmunka, önkéntes munka

19. A. Összegezze a túláram- és túlfeszültség-védelem megoldási lehetőségeit és a legfontosabb biztonsági előírásokat!

Kulcsszavak, fogalmak:

- A túláram elleni védelem készülékei
- A túlfeszültség levezető készüléke
- Túlfeszültségek keletkezése
- Lakás elosztóablák
- Fogyasztásmérők
- Kialakítás (szelektíven), a túláramvédelem értéke
- A másodlagos túlfeszültség elleni védelem
- A villámvédelem szükségessége

B. Mutassa be a legismertebb álláskeresési módszereket! Foglalja össze a motivációs levél és az önéletrajz formai és tartalmi kritériumait!

Kulcsszavak, fogalmak:

Álláskeresési módszerek: újsághirdetés, internetes álláskereső oldalak, személyes kapcsolatok, kapcsolati hálózat fontossága, EURES (Európai Foglalkoztatási Szolgálat az Európai Unióban történő álláskeresésben), munkaügyi szervezet segítségével történő álláskeresés, cégek adatbázisába történő jelentkezés, közösségi portálok szerepe
Munkaerő-piaci technikák alkalmazása: Foglalkozási Információs Tanácsadó (FIT), Foglalkoztatási Információs Pontok (FIP), Nemzeti Pályaorientációs Portál (NPP)
Állásinterjú: felkészülés, megjelenés, szereplés az állásinterjúban, a testbeszéd szerepe
Motivációs levél és önéletrajz készítése: fontossága, formai és tartalmi kritériumai, szakmai önéletrajz fajtái: hagyományos, Europass, amerikai típusú, az önéletrajzban szereplő email cím és fénykép megválasztása, a motivációs levél felépítése

20. A. Értelmezze a villanyszerelési alapáramkörök kialakításának elveit!

Kulcsszavak, fogalmak:

- Szerelési anyagok szabványos jelölése
- Informatikai és hírközlési hálózatok kialakítása
- Érintésvédelem

B. Idegen nyelvű katalógus segítségével mutassa be egy tetszőleges típusú kapcsolóüzemű tápegység adatait!

A tételhez használható segédeszköz: katalógus

Kulcsszavak, fogalmak:

- Névleges bemeneti feszültség
- Bemeneti feszültségtartomány
- Frekvencia
- Névleges kimeneti feszültség
- Kimeneti feszültségbeállítási tartomány
- Névleges kimeneti áram
- Maximális kimeneti áram
- Túlterhelés-védelem
- Kimeneti túlfeszültség-védelem
- Zárlatvédelem
- Működési hőmérséklet
- Raktározási hőmérséklet
- Védettség
- Tömeg

