

# NEMZETGAZDASÁGI MINISZTERIUM

**35 543 01 Műbútorasztalos**

**Komplex szakmai vizsga**

**Szóbeli vizsgatevékenység**

**A vizsgafeladat megnevezése: A bútordíszítés technológiai**

A vizsgafeladat időtartama: 30 perc (ebből felkészülési idő 15 perc)

A vizsgafeladat aránya: 15%

A 315/2013. (VIII. 28.) Kormányrendelet 3. § (2) bekezdésében foglaltak alapján a szakmai vizsga szóbeli tételét a 030199 /2013-5522 számon kiadom.

**Jóváhagyta:**

**Dr. Odrobina László**  
főosztályvezető

**2013**

**NEMZETI MUNKAÜGYI HIVATAL**  
**SZAK- ÉS FELNŐTTKÉPZÉSI IGAZGATÓSÁG**

Érvényes: 2013. 12. 10-től

*C*

Szakképesítés-ráépülés: 35 543 01 Műbútorasztalos  
Szóbeli vizsgatevékenység  
A vizsgafeladat megnevezése: A bútordíszítés technológiái

A vizsgafeladat ismertetése: A központilag összeállított szóbeli vizsga kérdései a 4. Szakmai követelmények fejezetben megadott modulokhoz tartozó témakörök mindegyikét tartalmazzák.

A tételhez használható segédeszközöket a vizsgaszervező biztosítja.

A feladatsor első részében található 1–20-ig számozott vizsgakérdéseket ki kell nyomtatni. Ezek lesznek a húzótételek.

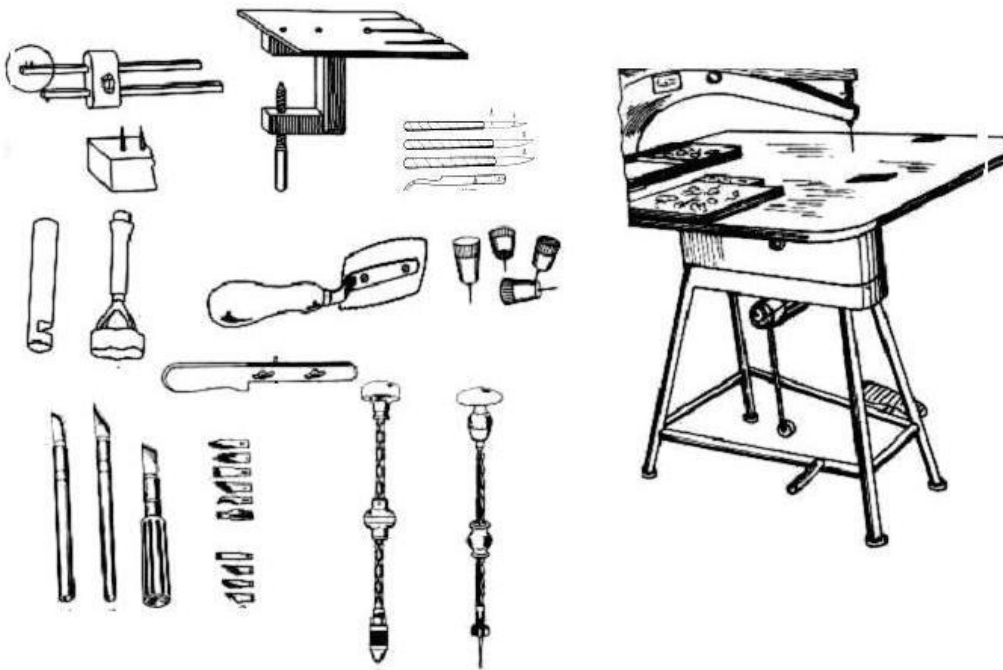
A második részben található a tanári példány, a mely az értékelést segíti.

*A tételsor a (12/2013. (III. 28.) NGM rendelettel módosított) 27/2012. (VIII. 27.) NGM rendelet és a (9/2018. (VIII. 21.) ITM rendelettel módosított) 27/2012. (VIII. 27.) NGM rendeletben foglalt szakképesítés szakmai és vizsgakövetelménye alapján készült.*

## 1. Mutassa be a bútortársítás síkdíszítő eljárásait!

- Sorolja fel a bútortársítás síkdíszítő technológiáit!
- Sorolja fel a síkdíszítő eljárásoknál alkalmazott anyagokat, szerszámokat és eszközöket!
- Nevezze meg a képen látható eszközöket és szerszámokat!
- Mutassa be a síkdíszítmények készítésénél alkalmazott anyagokat, azok tárolását és a szerszámok karbantartását!

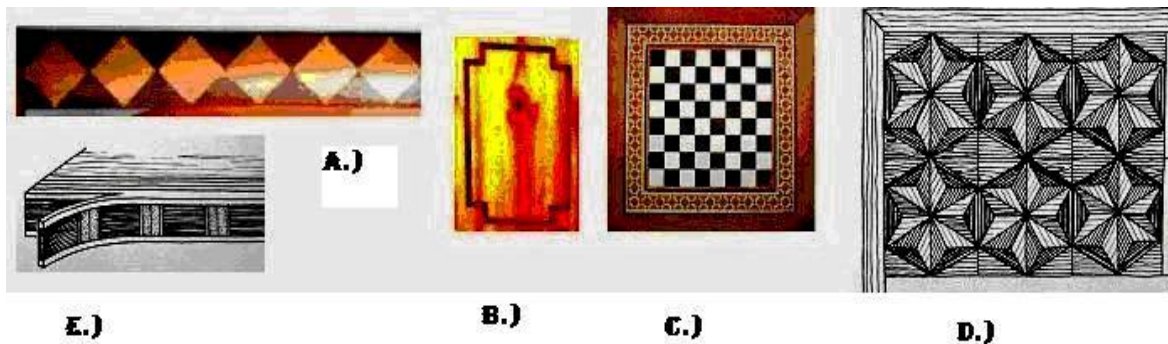
A tételhez használható segédeszköz:



## 2. Beszéljen a tömörfa- és furnérmozaikok készítéséről!

- Határozza meg, mit nevezünk tömörfa berakásnak és furnérmozaiknak!
- Mutassa be a tömörfa és furnérmozaikok fajtáit és készítési technológiáikat!
- Részletezze a tömörfa berakás és furnérmozaik-készítés anyagainak és a készterméknek a tárolását!
- Mutassa be a készítés munkavédelmi szabályait!

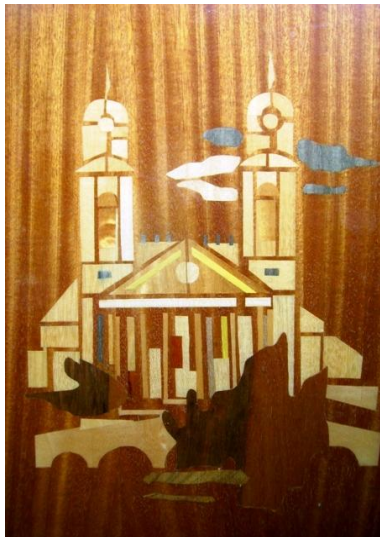
A tételhez használható segédeszköz:



### 3. Foglalja össze a késintarzia készítését!

- Határozza meg, mit nevezünk késintarziának!
- Mutassa be a késintarzia készítéséhez használt szerszámokat, eszközöket, segédeszközöket, a készítésnél használt anyagokat!
- A késintarzia fajtái közül mutassa be annak a készítési technológiáját, amelyiket el szeretné készíteni!
- Hogyan tároljuk a késintarzia anyagait és a készterméket?
- Sorolja fel a készítés munkavédelmi szabályait!

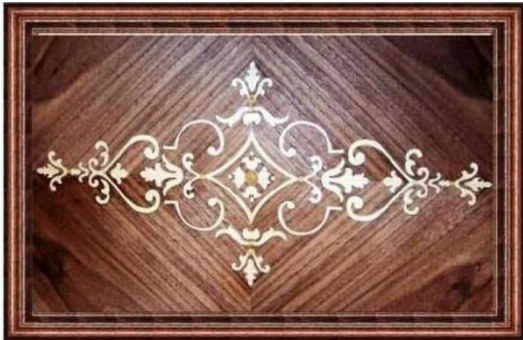
**A tételhez használható segédeszköz:**



#### 4. Részletezze a fűrészelt intarzia készítését!

- Határozza meg, mit nevezünk fűrészelt és faragott intarziának!
- Mutassa be a fűrészelt intarzia készítéséhez használt szerszámokat, eszközöket, segédeszközöket, a készítésnél használt anyagokat és előkészítésüket az intarziavágáshoz!
- Fejtse ki a fűrészelt intarziakészítési technológiákat!
- Hogyan tároljuk a fűrészelt intarzia anyagait és a készterméket?
- Mutassa be a készítés munkavédelmi szabályait!

A tételhez használható segédeszköz:



a.) Fűrészelt intarzia

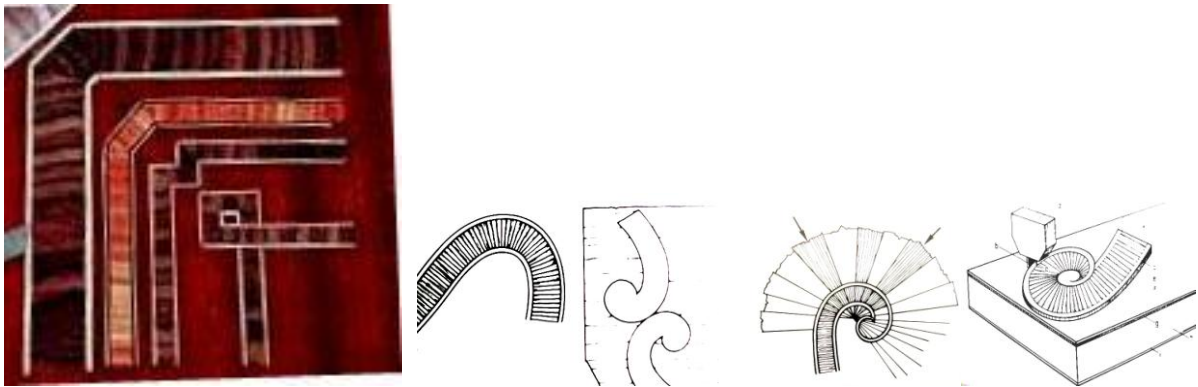


b.) Faragott intarzia (relief)

### 5. Fejtse ki a szegélyek készítését!

- Határozza meg a következő fogalmakat: fríz, filé, bordűr!
- Mutassa be a szegélyek fajtáit, a készítésükhöz használt szerszámokat, eszközöket, segédeszközöket, a készítésnél használt anyagokat és a szegélyek készítését!
- Hogyan tároljuk az anyagokat és a készterméket ragasztásig?
- Mutassa be a készítés munkavédelmi szabályait!

#### A tételhez használható segédeszközök:

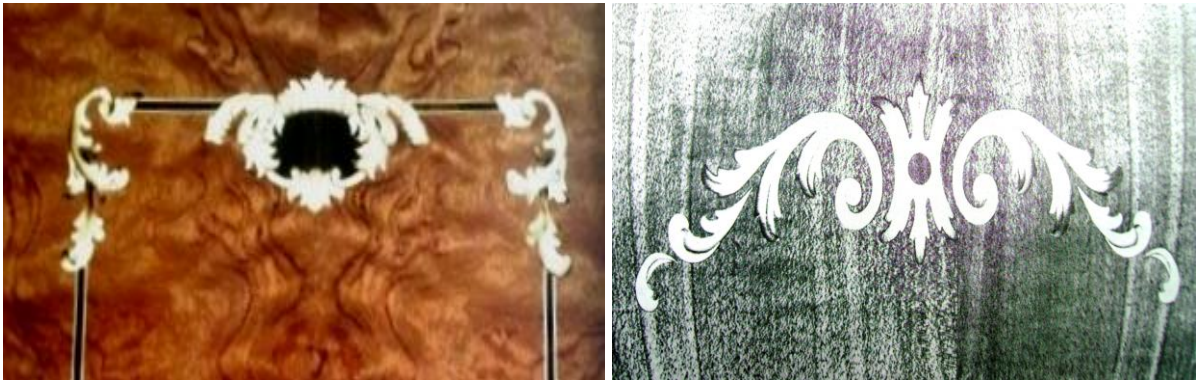


Egyenes filé, fríz, bordűr, görbe vonalú filék

## 6. Mutassa be az intarziák plasztikus hatáskeltésének eljárásait!

- Határozza meg a furnérszínezés és a plasztikus hatáskeltés céljait és a kasírozás anyagait!
- Mutassa be az égetés, a pörkölés és a kasírozás készítésének technológiáját!
- Hogyan tároljuk az anyagokat és a készterméket?
- Mutassa be a szükséges szerszámok munkavédelmi előírásait!

A tételhez használható segédeszköz:





### 7. Mondja el a nem fából készült berakások készítését!

- Határozza meg a teknőcpáncél (Boullé-berakás), a gyöngyház, a kő, a fém és az elefántcsont berakások fogalmát, anyagaikat!
- Mutassa be a berakások készítésének technológiáit!
- Hogyan tároljuk az anyagokat és a készterméket?
- Mutassa be a készítésnél szükséges szerszámok munkavédelmi előírásait!

A tételhez használható segédeszköz:



1.



2.



3.



4.

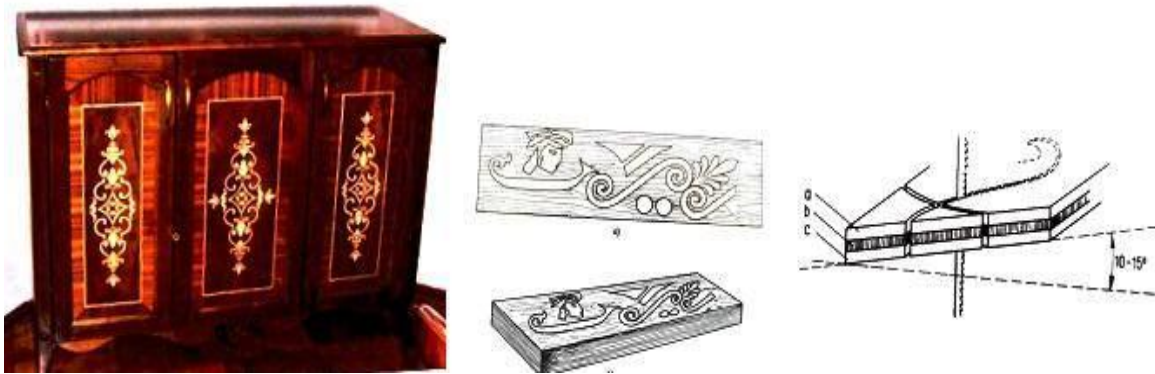


5.

### 8. Foglalja össze a sorozatintarzia készítését!

- Mutassa be a sorozatban készített intarzia technológiáit, anyagait!
- Beszéljen a német és francia vágási módokról!
- Határozza meg a munkához szükséges szerszámokat és a munkavédelmi előírásokat!

A tételhez használható segédeszköz:



### 9. Mutassa be a CNC-technológiával és a lézerrel készített intarziákat!

- Sorolja fel az előnyöket és hátrányokat!
- Mutassa be a készítés technológiáit!
- Határozza meg a munkához szükséges szerszámokat és a munkavédelmi előírásokat!

A tételhez használható segédeszköz:



1.

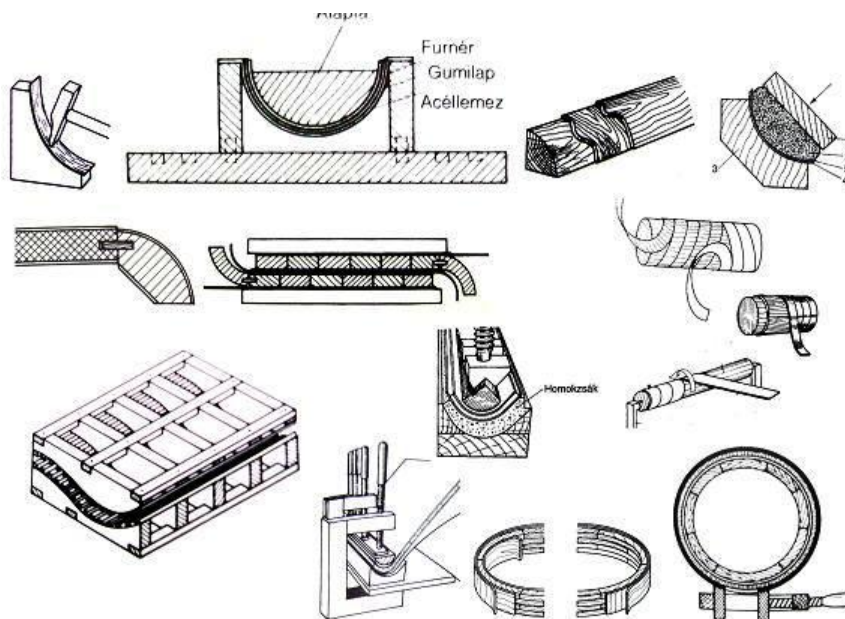


2.

### 10. Részletezze a mozaikok és intarziák készítésének befejező műveleteit!

- Mutassa be a ragasztás, a felület-előkészítés, a színezés, a pácolás és a felületkezelés technológiáit, anyagait (sík, síkgörbe felület, térgörbe és hengeres felületek furnérozása)!
- Határozza meg a felsorolt műveletekhez szükséges szerszámokat és a munkavédelmi előírásokat!

#### A tételhez használható segédeszköz:

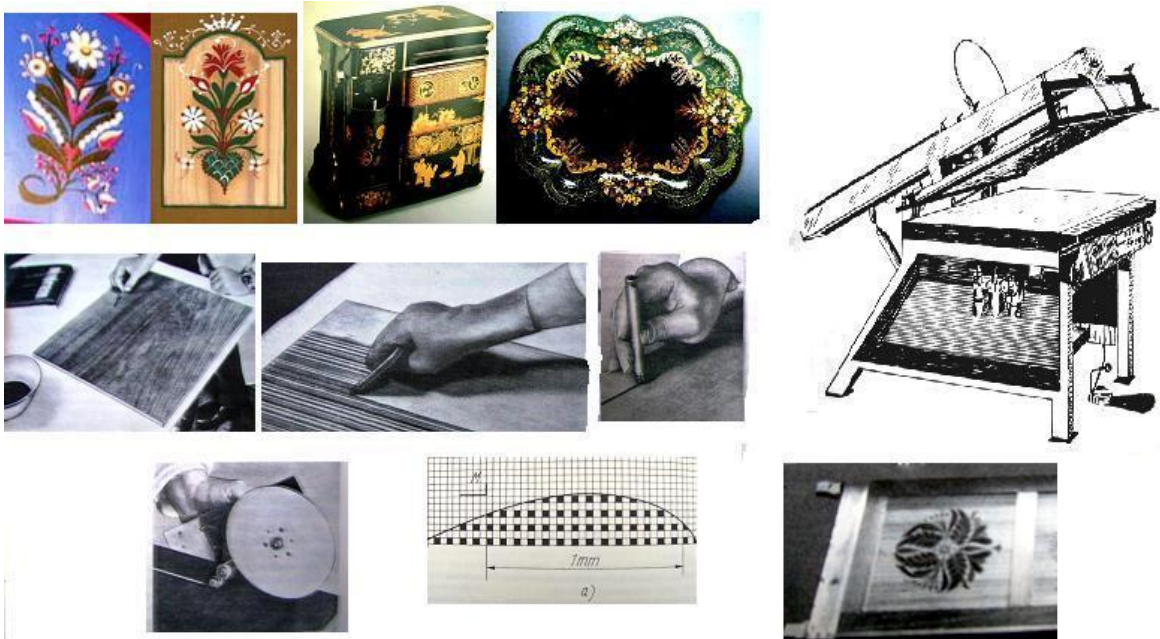


Felületkezeléshez anyagminták (választásos feladat)

## 11. Mutassa be a művészi bútorfestést!

- Mutassa be a (népi) keleti lakkfestés anyagait, készítésének technológiáit!
- Foglalja össze röviden a tusfestést, szitanyomást és a rajzolatgazdagítást!
- Határozza meg a műveletekhez szükséges szerszámokat, az anyagok tárolását és a munkavédelmi előírásokat!
- Milyen segédeszközöket használhatunk a technológiákhoz?

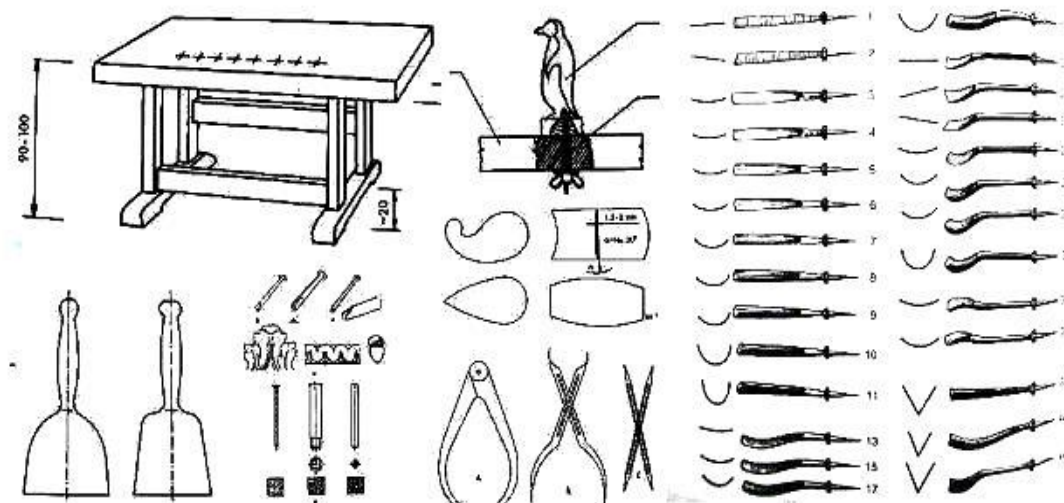
A tételhez használható segédeszköz:



## 12. Mutassa be a plasztikus díszítőeljárásokat!

- Sorolja fel a plasztikus díszítőeljárások fajtáit!
- Foglalja össze a plasztikus díszítőeljárásoknál alkalmazott anyagokat, soroljon fel jól faragható fafajokat!
- Mutassa be a plasztikus díszítések szerszámaint és eszközeit!
- Nevezze meg a képen látható eszközöket, szerszámokat és vésőket!
- Sorolja fel a faragáshoz használt segédeszközöket!

### A tételhez használható segédeszköz:



### 13. Foglalja össze az ékrovás, a pásztorfaragás és a fametszés készítését!

- Mutassa be anyagaikat!
- Fejtse ki a készítés technológiáit!
- Határozza meg a műveletekhez szükséges szerszámokat!
- Mutassa be a készítésnél szükséges szerszámok munkavédelmi előírásait és az anyagok tárolásának helyes módját!

A tételhez használható segédeszköz:



a.)



b.)



c.)

#### 14. Magyarázza el a betűk és számok faragását!

- Mutassa be az alkalmazás lehetőségeit, fajtáit és a faragható betűtípusokat!
- Foglalta össze a készítés technológiáit!
- Mutassa be a készítésnél szükséges szerszámokat és munkavédelmi előírásaikat!

A tételhez használható segédeszköz:





### 15. Foglalja össze a lapos faragásokat!

- Mutassa be fajtáit és a sorminták készítését lapos faragással!
- Magyarázza el a készítés technológiáit!
- Határozza meg a műveletekhez szükséges szerszámokat!
- Mutassa be a készítésnél szükséges szerszámok munkavédelmi előírásait és az anyagok tárolásának helyes módját!

A tételhez használható segédeszköz:



a.)



b.)



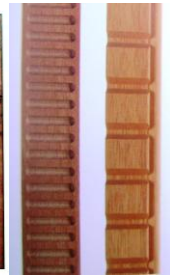
c.)



d.)



e.)

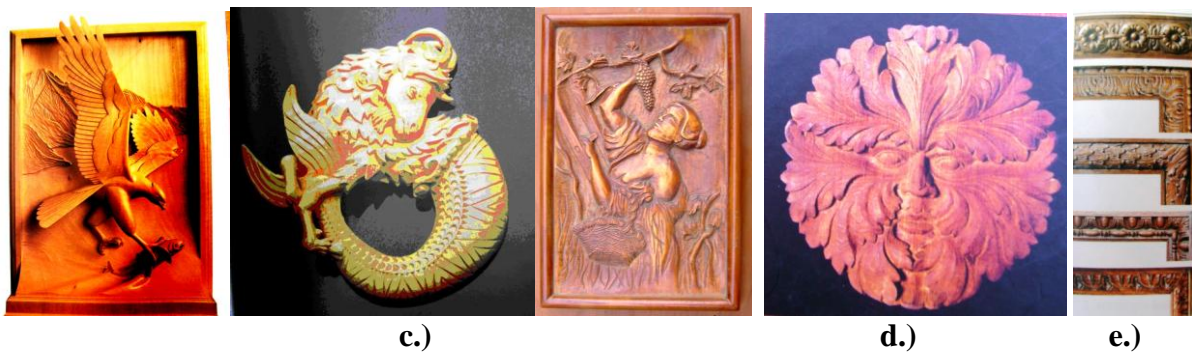


f.)

## 16. Beszéljen a domború és a dombormű-faragásról!

- Mutassa be fajtáikat és a stilizált növénymotívumok faragását!
- Foglalja össze a faragott oszlopok és oszlopfők, a domborművek, a maszkok készítésének technológiáit!
- Maszk- és sorminták készítése domború faragással.
- Sorolja fel a műveletekhez szükséges szerszámokat!
- Mutassa be a munkavédelmi előírásokat!

A tételhez használható segédeszköz:



### 17. Részletezze a körplasztika készítését!

- Mutassa be fajtaikat, az ember- és állatfigura, a grotex, az oszlopfő faragásának előkészítését, a készítés technológiáit!
- Sorolja fel a műveletekhez szükséges szerszámokat, anyagokat!
- Foglalja össze a munkavédelmi előírásokat!

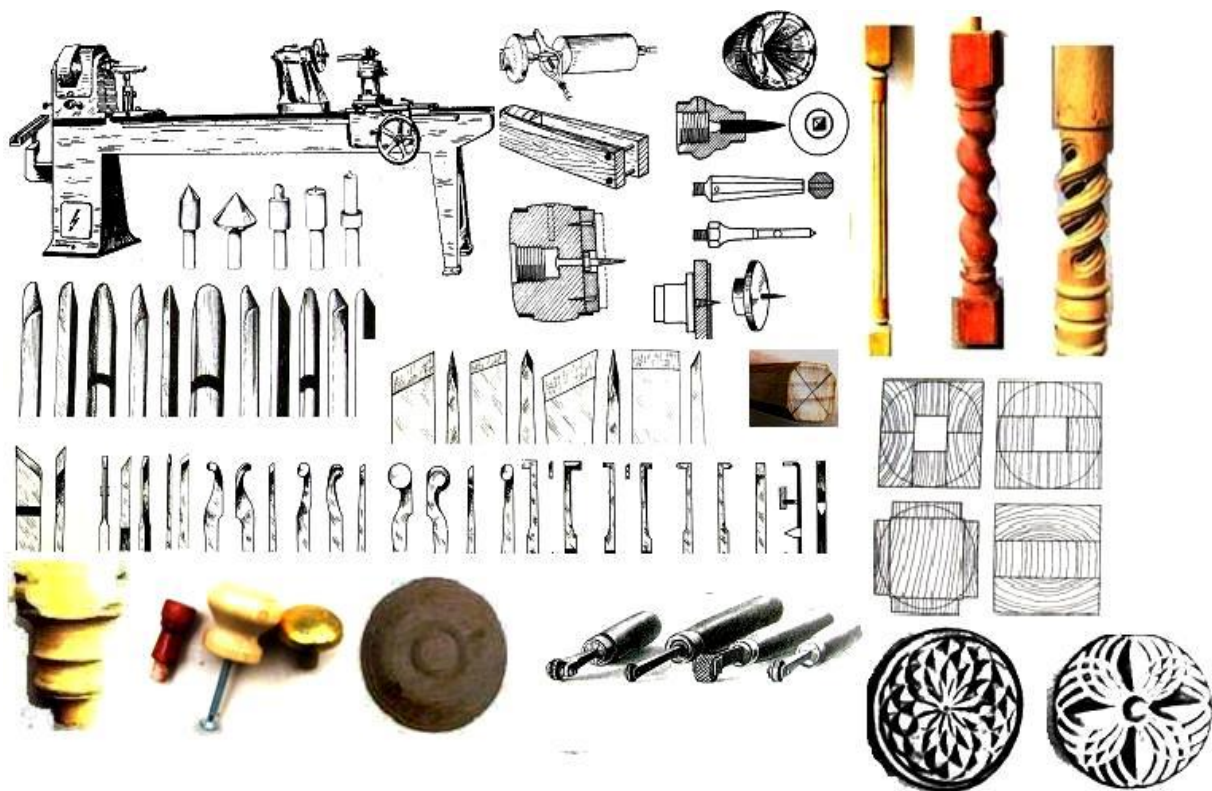
### A tételhez használható segédeszközök:



**18. Mutassa be a faesztergályozással készített, díszített bútorelemeket (oszlop, oszlopfő, rozetta, gomb, gijos díszítés)!**

- Nevezze meg a képen látható szerszámokat és eszközöket!
- Mutassa be a készítés technológiáit!
- Határozza meg a műveletekhez szükséges szerszámokat és az anyagok tárolásának helyes módját!
- Foglalja össze a munkavédelmi előírásokat!

**A tételhez használható segédeszköz:**



**19. Magyarázza el a faragások befejező műveleteit!**

- Mutassa be a színezés, pácolás anyagait!
- Mutassa be a következő technológiákat: beeresztés lenolajjal, viaszolás, lakkozás, (természetes lakkok, olajlakkok, nitro-cellulóz lakk, műgyanta lakkok)!
- Melyek a hagyományos felületkezelések technológiái? (Faragott felületek politúrozása, mattítása.)
- Határozza meg a műveletekhez szükséges szerszámokat, az anyagok tárolásának helyes módját!
- Mutassa be a faragott termékek mázolásának (festésének) folyamatát!
- Foglalja össze a munkavédelmi előírásokat!

**A tételhez használható segédeszköz:**

Különböző anyagmintákból kell kiválasztani a technológiának megfelelőt.

## 20. Elemezze a fémborítási technológiákat!

- Mutassa be a fajtáit (matt, fényes valódi, metál, aranyozás patinázása, egyéb aranyozási módok)!
- Magyarázza el a fényes valódi aranyozás készítésének technológiáit, az aranyozás utáni díszítési eljárásokat!
- Sorolja fel az egyéb fémborítási technológiákat!
- Határozza meg a műveletekhez szükséges szerszámokat, az anyagok tárolásának helyes módját!
- Foglalja össze a munkavédelmi előírásokat!

A tételhez használható segédeszköz:



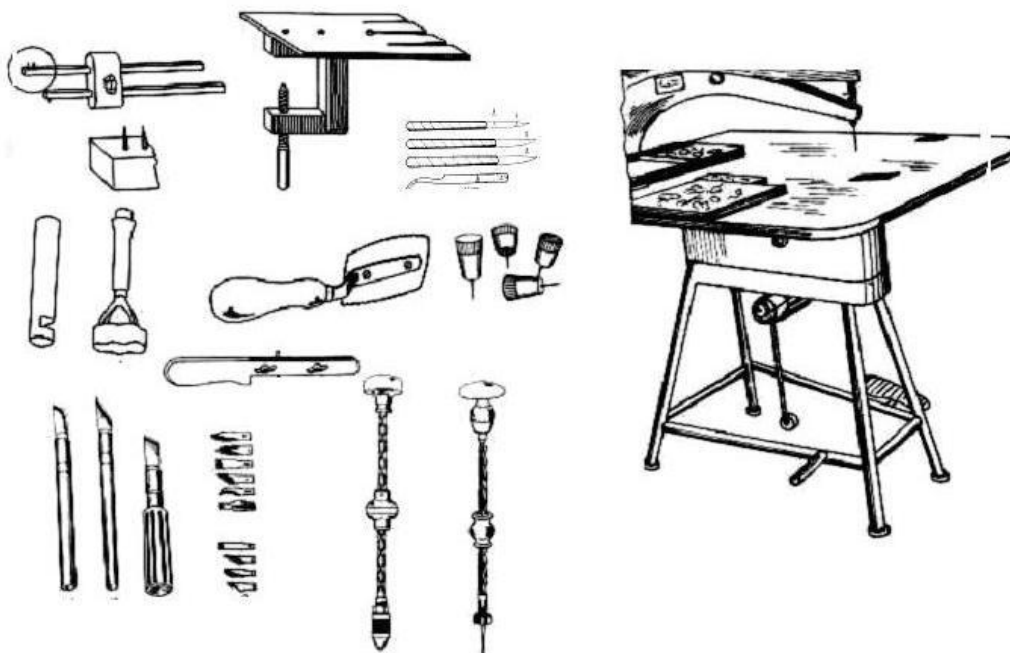
## AZ ÉRTÉKELÉS SZEMPONTJAI

### Tanári példány

#### 1. Mutassa be a bútoripar síkdíszítő eljárásait!

- Sorolja fel a bútoripar síkdíszítő technológiáit!
- Sorolja fel a síkdíszítő eljárásoknál alkalmazott anyagokat, szerszámokat és eszközöket!
- Nevezze meg a képen látható eszközöket és szerszámokat!
- Mutassa be a síkdíszítmények készítésénél alkalmazott anyagokat, azok tárolását és a szerszámok karbantartását!

#### A tételhez használható segédeszköz:



#### Kulcsszavak, fogalmak:

Síkdíszítmények: 1.) Tömörfa berakás. 2.) Mozaikberakás. 3.) Intarzia. 4.) Faragott intarzia. 5.) Teknőcpáncél berakás. 6.) Féंबरakás. 7.) Elefántcsont berakás. 8.) Gyöngyház berakás. 9.) Kőberakás 10.) CNC-vel készített berakás, lézerintarzia. 11.) Művészi bútorfestés (népi) keleti lakkfestés, tusfestés, szitanyomás, rajzolatgazdagítás.

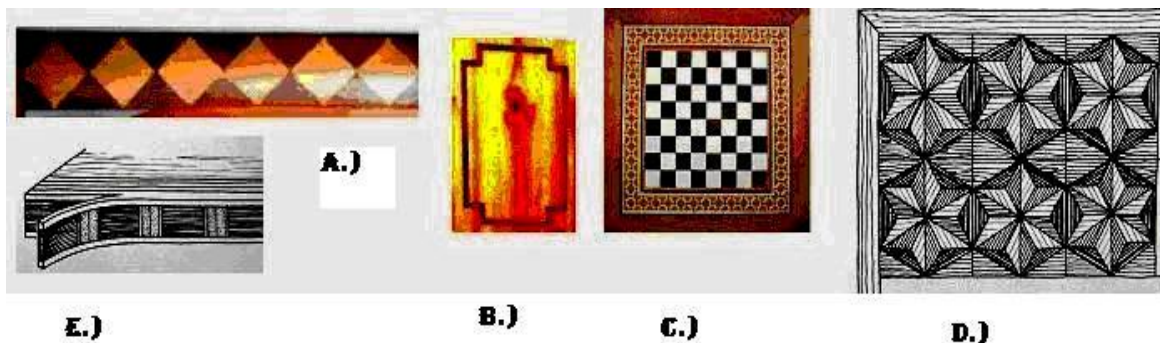
- **Anyagok:** pergament papír, egyrétegű falemez (Svartní), furnér (hazai, külföldi), teknőcpáncél, fémek, elefántcsont, gyöngyház berakás, kő, művészi bútorfestéshez szükséges anyagok (enyv, földfestékek, olajak, lakkok), a felület-előkészítés anyagai, szilárd és folyékony csiszolóanyagok, a felületkezelés anyagai
- **Szerszámok:** vállkés, különféle faragó- és hornyoló kések, intarziavágó kések, lapátkák, lombfűrész (kézi, gépi), furnérfűrész, vonalzók, élezés, elfinomítás eszközei, furnérkalapács, tűzőszeg, ragasztószalag, a ragasztás eszközei (ecsetek spatulák, pillanatszorítók, enyvezőprés), a felületkezelés eszközei (szórópisztoly, ecset, Ford-pohár hőmérő,) fa nedvességmérő
- Anyagok, szerszámok, eszközök tárolása, karbantartása

a

## 2. Beszéljen a tömörfa- és furnérmozaikok készítéséről!

- Határozza meg, mit nevezünk tömörfa berakásnak és furnérmozaiknak!
- Mutassa be a tömörfa és furnérmozaikok fajtáit és készítési technológiáikat!
- Részletezze a tömörfa berakás és furnérmozaik-készítés anyagainak és a készterméknek a tárolását!
- Mutassa be a készítés munkavédelmi szabályait!

A tételhez használható segédeszköz:



### Kulcsszavak, fogalmak:

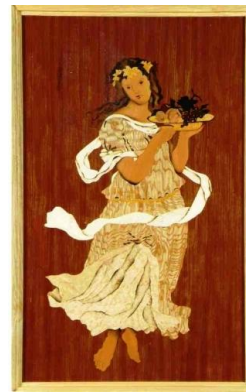
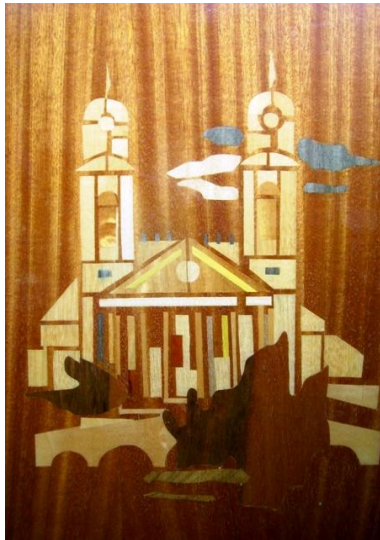
- Tömörfa berakás
  - Erezetminta
  - Mozaik (sakktábla)
  - Tömbmozaik
  - Bombay-mozaik
- a.) **Tömörfa berakás:** (fogalma: egyrétegű falemez alapfába vésve)  
Tömörfa berakás: tervezés, alkalmazott fafajták megválasztása, szövetszerkezeti hasonlóság, zsugorodás-dagadás, motívumok vágása, alapfára rajzolás, alapfavésés
  - b.) **Furnérberakás:** (erezetintarzia) tervezés erezetvágóval, furnérfűrészsel, felsőmarógéppel horonyvágás, ragasztás furnérkalapáccsal, bedörzsölés, ragasztás fugszalaggal
  - c.) **A mozaik fogalma:** csak mértani alakzatokból áll, fajtái: tömb, Bombay-, mérműves mozaik  
sakktábla motívum: tervezés, fafajválasztás (pl.: dió – juhar), furnércsíkok pontos méretre vágása (sablon, vonalzó, méretléc), egyenes vágás, 180° elfordítás, újravágás, váltóberakás, rögzítés ragasztószalaggal
  - d) **Tömbmozaik:** mintaterv, első vágás, mintaalakítás, ragasztás, szeletelés, mintaforgatás, ragasztás, második vágás, beillesztés az alapba
  - e) **Bombay-mozaik:** mintaterv, különböző fafajok, prizma- és hasábvágás, összeennyvezés mintaterv szerint, furnérvastagságú szeletek vágása
  - A tömörfa berakás és mozaikkészítés munkavédelmi előírásai



### 3. Foglalja össze a késintarzia készítését!

- Határozza meg, mit nevezünk késintarziának!
- Mutassa be a késintarzia készítéséhez használt szerszámokat, eszközöket, segédeszközöket, a készítésnél használt anyagokat!
- A késintarzia fajtái közül mutassa be annak a készítési technológiáját, amelyiket el szeretné készíteni!
- Hogyan tároljuk a késintarzia anyagait és a készterméket?
- Sorolja fel a készítés munkavédelmi szabályait!

#### A tételhez használható segédeszköz:



#### Kulcsszavak, fogalmak:

- **Intarzia:** szabályos és szabálytalan mértani alakzatokból áll, egy darab készül
- **Tervek,** tanulmányrajzok, mintarajzok készítése fotóról  
Kicsinyítés-nagyítás. Átmásolás furnérra
- **Felhasznált** anyagok kiválasztása  
Hazai, külföldi, trópusi fák, a fafaj-kiválasztás szempontjai a képhez  
Fűrészelt, késelt, kétszer késelt, hámozott furnérok  
Vak-, szín-, műszaki furnérok
- **Szerszámok,** eszközök. A kézi késsel vágott intarziakészítés technológiája
- **Ragasztás**
- **Mechanikai** felület-előkészítés
- **Felületkezelés**
- A késsel vágott intarziakészítés **munkavédelmi előírásai**

#### 4. Részletezze a fűrészelt intarzia készítését!

- Határozza meg, mit nevezünk fűrészelt és faragott intarziának!
- Mutassa be a fűrészelt intarzia készítéséhez használt szerszámokat, eszközöket, segédeszközöket, a készítésnél használt anyagokat és előkészítésüket az intarziavágáshoz!
- Fejtse ki a fűrészelt intarziakészítési technológiákat!
- Hogyan tároljuk a fűrészelt intarzia anyagait és a készterméket?
- Mutassa be a készítés munkavédelmi szabályait!

#### A tételhez használható segédeszköz:



a.) Fűrészelt intarzia

b.) Faragott intarzia (relief)

#### Kulcsszavak, fogalmak:

##### a.) **Fűrészelt intarzia:** szabálytalan elemekből áll, vágható géppel vagy kézzel

- **Tervezés:** tervek, tanulmányrajzok, mintarajzok készítése, fafaj színválasztása  
Díszítmény, a forma és a funkció összhangjának kialakítása
- **Felhasználandó anyagok:** a furnér előkészítésének előírásai, furnér kiválasztása, a furnérköteg átvizsgálása, a hullámos és gyökérfurnér kezelése, egyedi hibák javítása, szabás, illesztés, táblásítás
- **Szerszámok:** intarziavágó fűrészgép, lombfűrész
- **Technológia:** alap és minta vágása, tárolása. Minta (motívumok) alapba helyezése (összerakása), rögzítése ragszalaggal, befejező műveletek

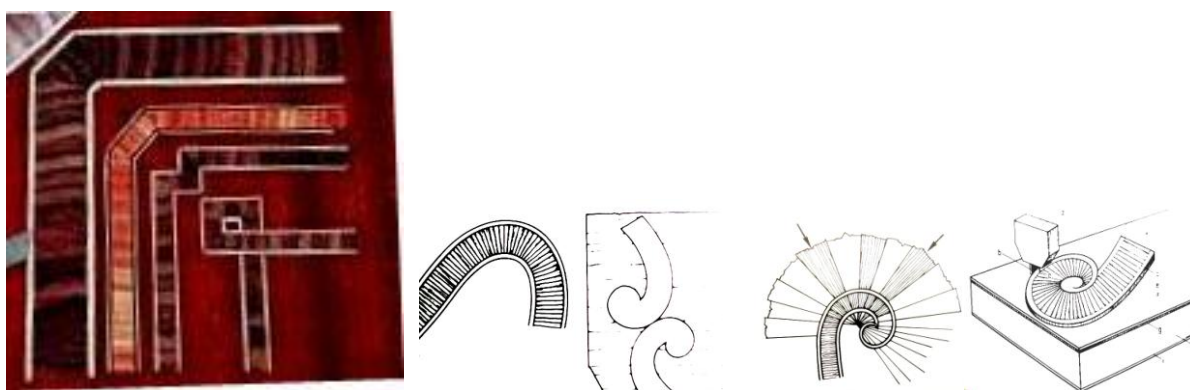
##### b.) **Faragott intarzia:** (relief) két vastagságú intarzia, az alap vékony, a betét vastag, furnérból készül vagy egyrétegű lemezből, utólag faragva

- **Képtervezés:** a cselekmény kiválasztása, megfigyelése, a színek jelentősége, a kép kicsinyítése-nagyítása, a technológiai folyamat tervezése, intarziaalap készítése, berakott rész készítése, alapba helyezés (összerakás) rögzítése ragszalaggal
- Ragasztás. Faragás végzése, befejező műveletek
- **A fűrészelt és faragott intarziakészítés munkavédelmi előírásai**

## 5. Fejtse ki a szegélyek készítését!

- Határozza meg a következő fogalmakat: fríz, filé, bordúr!
- Mutassa be a szegélyek fajtáit, a készítésükhöz használt szerszámokat, eszközöket, segédeszközöket, a készítésnél használt anyagokat és a szegélyek készítését!
- Hogyan tároljuk az anyagokat és a készterméket ragasztásig?
- Mutassa be a készítés munkavédelmi szabályait!

### A tételhez használható segédeszközök:



Egyenes filé, fríz, bordúr, görbe vonalú filék

### Kulcsszavak, fogalmak:

- **Fríz**, filé és bordúr = szegély
- **Anyag:** előkészítése, válogatása.
- **Szerszámok:** kézi: furnérfoltozó, furnértű, pergőfűrő, vágódeszka, lombfűrész, furnérfűrész, érkaparó, furnérkések, párhuzamvonalzók, furnérkalapács, intarziakalapács
- **Gépek:** körfűrészgép, dekopír-fűrészgép, intarziavágó fűrészgép, fa- vagy fémkeretes lengőfűrészgép, fonalfűrész fogalakok
- Egyenes lécs, filésablon, párhuzamvonalzó
- **Filécsatorna** kiszedése
- **Fajtái:** egyenes vonalú filé: kézi, gépi, 15 mm széles választóvonal
- **Bordúr:** három részből áll
- **Görbe** vonalú: egyszerű, összetétele: kísérőszál, a betétkereszt szálirány középpontból indul, kísérőszál, a görbület külső részén megvagdalni furnérkéssel
- **Kis** ívű, **nagy** ívű, „S” alakú
- **Bonyolult:** kötélfont, kosárfont, rácsos filé
- **Fríz:** egyenes, ferde szálirányú, különböző szög alatt filé nélkül vagy filézve
- **Anyagok** késztermék tárolása ragasztásig, **munkavédelmi** előírások

## 6. Mutassa be az intarziák plasztikus hatáskeltésének eljárásait!

- Határozza meg a furnérszínezés és a plasztikus hatáskeltés céljait és a kasírozás anyagait!
- Mutassa be az égetés, a pörkölés és a kasírozás készítésének technológiáját!
- Hogyan tároljuk az anyagokat és a készterméket?
- Mutassa be a szükséges szerszámok munkavédelmi előírásait!

A tételhez használható segédeszköz:



### Kulcsszavak, fogalmak:

- **Furnér színezése:** cél, festésre alkalmas fajok, festett furnérok alkalmazása
- **Tervezés:** tervek, tanulmányrajzok, mintarajzok készítése. A növényi levelek erezetének, növényi terméseknek a megfigyelése
- **Felhasznált anyagok:** finom szemcséjű homok, fűrészelt, késelt, kétszer késelt, hámozott furnérok, hazai és külföldi furnérok
- **Készítés technológiája:**  
Intarziavágó fűrészgép és technológiák. Intarziák árnyékolása égetéssel  
Pörkölés módja, nedvesítés célja, betétek alapba helyezése
- **Kasírozás:** célja, technológiája, kasírozni kell a paliszander, rózsza, padouk, zebránó és hazai gyökérfurnérokot.
- **Ragasztás**
- **Mechanikai felület-előkészítés**
- **Felületkezelés**
- Az anyagok és a kész munka tárolása
- A szükséges szerszámok **munkavédelmi** előírásai

## 7. Mondja el a nem fából készült berakások készítését!

- Határozza meg a teknőcpáncél (Boullé-berakás), a gyöngyház, a kő, a fém és az elefántcsont berakások fogalmát, anyagaikat!
- Mutassa be a berakások készítésének technológiáit!
- Hogyan tároljuk az anyagokat és a készterméket?
- Mutassa be a készítésnél szükséges szerszámok munkavédelmi előírásait!

A tételhez használható segédeszköz:



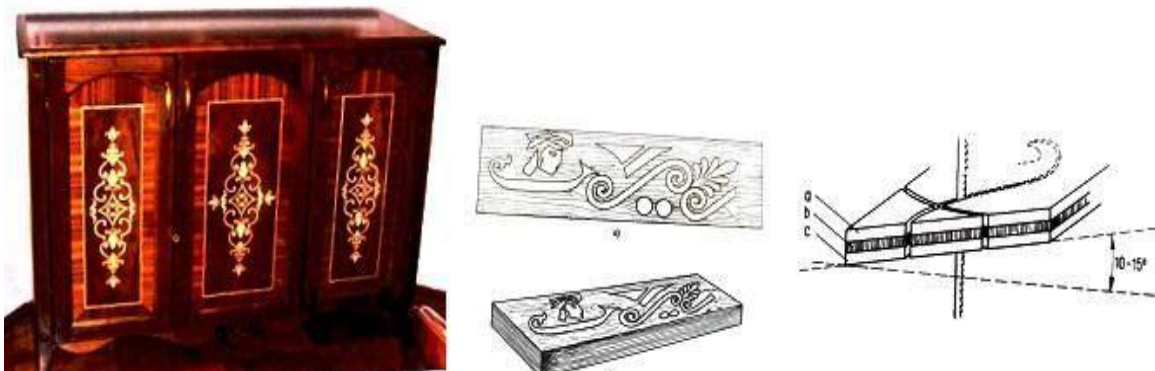
### Kulcsszavak, fogalmak:

- 1. Teknőcpáncél berakás:** faalapba ragasztott teknőcpáncél
- 2. Gyöngyház berakás:** különböző tengeri kagylókból színes képet állítanak össze faalapba
- 3. Kőberakás:** (rommárvány) ritka márvány vagy más féldrágakövekből faalapba bevéselt minta
- 4. Féंबरakás:** faalapba puha fém beverve vagy öntve
- 5. Elefántcsont berakás:** faalapba elefántcsontból vágott alakzatokat ragasztunk
  - **Tervezés:** a téma kiválasztása, viselkedésének, mozgásának tanulmányozása  
Tervek, tanulmányrajzok, mintarajzok készítése. A Boullé-díszítmény arányai. A Boullé-díszítmény motívumai: kelet-indiai minták. Háttértervezés. Háttérfurnér megválasztása – ébenfa. A stílus, forma, célszerűség és szerkezet összehangolása.
  - **Felhasználható anyagok** tárolása. Fűrészelt, késelt, kétszer késelt, hámozott furnérok  
Fém, kő, márvány, kagyló, gyöngyház, elefántcsont kiválasztása, kőanyagok beszerzése, tárolása
  - **A technológia tervezése.** Az intarziavágó fűrészgép, lombfűrész, reszelők, csiszolók.  
Díszítmény készítése. Kagyló- és csigalemezek kifűrészélése lombfűrészrel  
Teknőcpáncél fűrészélése, ragasztáshoz előkészítése, berakása. Gyöngyház fűrészélése. Ragasztáshoz előkészítés. Sárgaréz fűrészélése, ragasztáshoz előkészítése. Féंबरakás mintázatának megfigyelése, fémcsatorna készítése, fémbeütés
  - **Ragasztás**
  - **Mechanikai** felület-előkészítés, a gravírozás módjai, a maratás
  - **Felületkezelés** az anyagok és a késztermék tárolása. A szükséges szerszámok és eszközök munkavédelmi előírásai

## 8. Foglalja össze a sorozatintarzia készítését!

- Mutassa be a sorozatban készített intarzia technológiáit, anyagait!
- Beszéljen a német és francia vágási módokról!
- Határozza meg a munkához szükséges szerszámokat és a munkavédelmi előírásokat!

A tételhez használható segédeszköz:



### Kulcsszavak, fogalmak:

- Tervek, rajzok, színterv tanulmányozása
- **Anyagok** válogatása, előkészítése  
Tömbkészítés, a fagyús papír célja, készítése
- **Német** intarziavágási mód, előnye, hátránya
- **Francia** intarziavágási mód, előnye, hátránya
- **Ragasztás**
- **Mechanikai** felület-előkészítés, a gravírozás módjai, a maratás
- **Felületkezelés**
- Az anyagok és a késztermék tárolása. A szükséges szerszámok és eszközök munkavédelmi előírásai

## 9. Mutassa be a CNC-technológiával és a lézerrel készített intarziákat!

- Sorolja fel az előnyöket és hátrányokat!
- Mutassa be a készítés technológiáit!
- Határozza meg a munkához szükséges szerszámokat és a munkavédelmi előírásokat!

A tételhez használható segédeszköz:



1.

2.

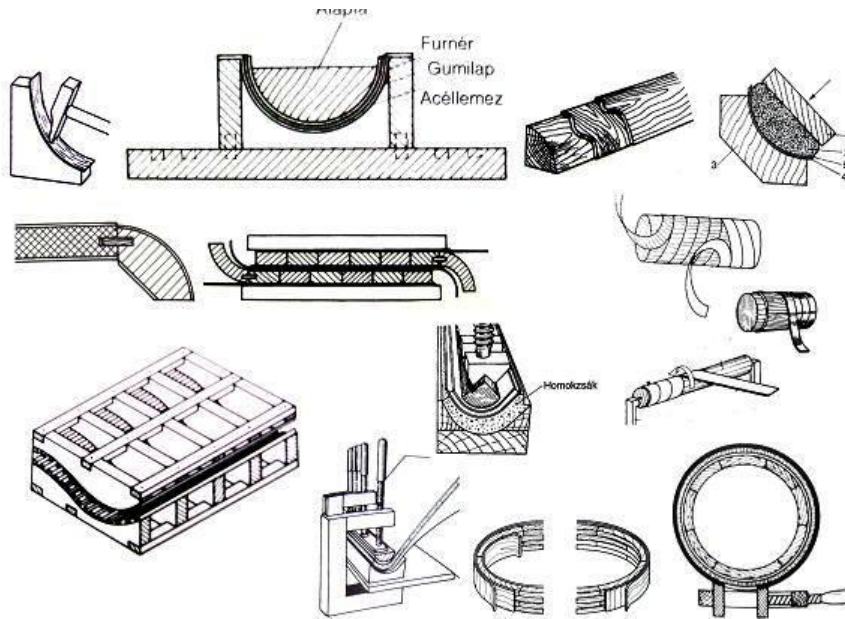
### Kulcsszavak, fogalmak:

1. CNC-vel készített berakás, 2. lézer intarzia
2. **Összehasonlítás** a hagyományos technológiával és két technológia összehasonlítása egymással
3. Sík díszítmények készítése CNC-, lézergéppel
4. **Tervezés:** számítógépes tervezőprogramok (CAD). Könnyen automatizálható, illetve CAD-CAM rendszerbe illeszthető. Programírás külön az alapra és a betétre
5. **Anyagok** fából, gyöngyházból vagy akár színes műanyagokból. A vékony lemezek a lézer pontosságával vágathók méretre
6. **Előnyei:** gyors, megbízható, pontos, gazdaságos. Pozitív és negatív formák, nem kell a vágási vastagságon korrekciót alkalmazni. A lézergépek egyaránt elvégzik a gravírozást (a fészek kialakítását) és az intarziamintázat kivágását. A lézergépek helyigénye kicsi, új minták azonnali kipróbálásához nincs szükség szerszámra, költségcsökkentés, megtakarítjuk a szerszámkarbantartás és -élezés költségeit. Nem keletkezik fűrészpor, csak csekély mennyiségű füst, amelynek elszívása jóval olcsóbb üzemeltetési költségű elszívórendszerrel igényel. Szinte zajtalan. Jobb anyagkihozatal
7. **Hátrányai:** A mai nagyteljesítményű lézerek hatásfoka kicsi, szerkezetük bonyolult és speciális anyagokat kíván, emiatt drágák, kisebb előtolási sebességek érhetők el, a vágási felület még a vékonyabb anyagok vágásánál is éget, esztétikai problémát okozhat. Még kézi műveletekkel rakhatók össze
8. **Anyag** és késztermék **tárolása, munkavédelem**

## 10. Részletezze a mozaikok és intarziák készítésének befejező műveleteit!

- Mutassa be a ragasztás, a felület-előkészítés, a színezés, a pácolás és a felületkezelés technológiáit, anyagait (sík, síkgörbe felület, térgörbe és hengeres felületek furnérozása)!
- Határozza meg a felsorolt műveletekhez szükséges szerszámokat és a munkavédelmi előírásokat!

A tételhez használható segédeszköz:



Felületkezeléshez anyagminták (választásos feladat)

### Kulcsszavak, fogalmak:

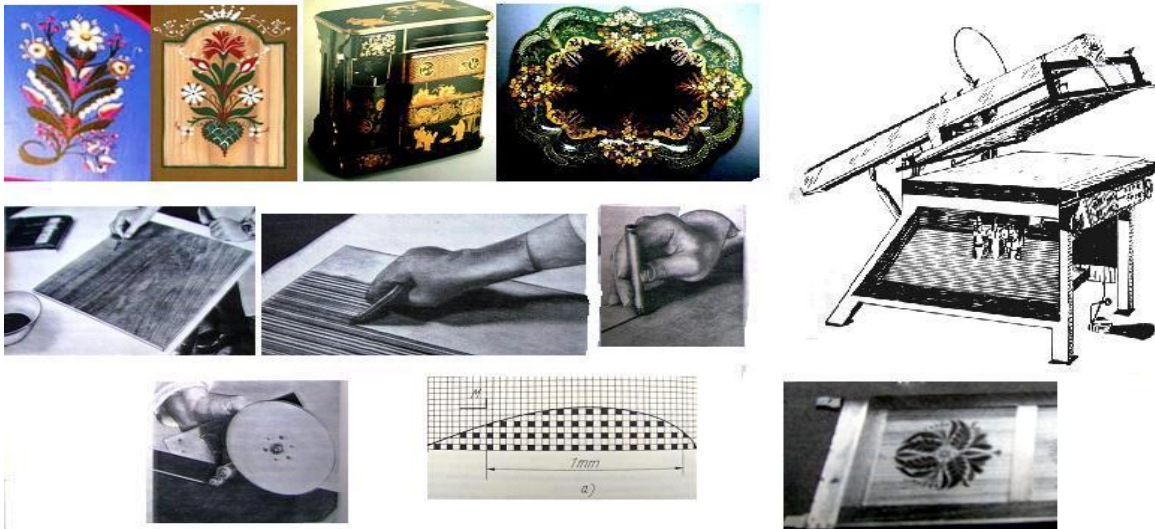
- **Síkgörbe felületek furnérozása**, kávék és hengeres testek furnérozása térgörbe felületek furnérozása
- Szerszámok: eszközök: prés, sablonok, hevederek
- **Befejező műveletek:** fogalma, célja
- **Anyagai:** üvegpapír, ragasztók. Színezés: (pácolás) szintani alapok, vizes pác (pozitív–negatív kép), oldószeres pácok, olajos pácok, kettős pácok. Halványítás. Habkőpor, parafinolaj, sellak denaturált szesz, olajban, vízben oldott méhviasz
- **Szerszámai, eszközei:** ecset, labda (balni), különböző méretű üvegek, tengeri szivacs
- **Díszített felületek tisztítása:** sík- és térgörbe felületek (kaporás, csiszolás, foltok eltávolítása), enyvfoltok, tintafolt, egyéb szennyeződés eltávolítása
- **Felületkezelés:** viasz, politúr (magasfény, selyemfény, matt felület előállítás), biolakkokozás
- **Politúrozás:** beeresztés, tüzesítés, alapozás, első rétegfelvitel + tömítés. (1 grund) második rétegalap politúrozása (grund) fedőpolitúr, harmadik rétegbe, befejező politúrozás (finiselés) olajleszedés (überelés)
- Anyagtárolás, munkavédelem



### 11. Mutassa be a művészi bútorfestést!

- Mutassa be a (népi) keleti lakkfestés anyagait, készítésének technológiáit!
- Foglalja össze röviden a tusfestést, a szitanyomást és a rajzolatgazdagítást!
- Határozza meg a műveletekhez szükséges szerszámokat, az anyagok tárolását és a munkavédelmi előírásokat!
- Milyen segédeszközöket használhatunk a technológiákhoz?

#### A tételhez használható segédeszköz:



#### Kulcsszavak, fogalmak:

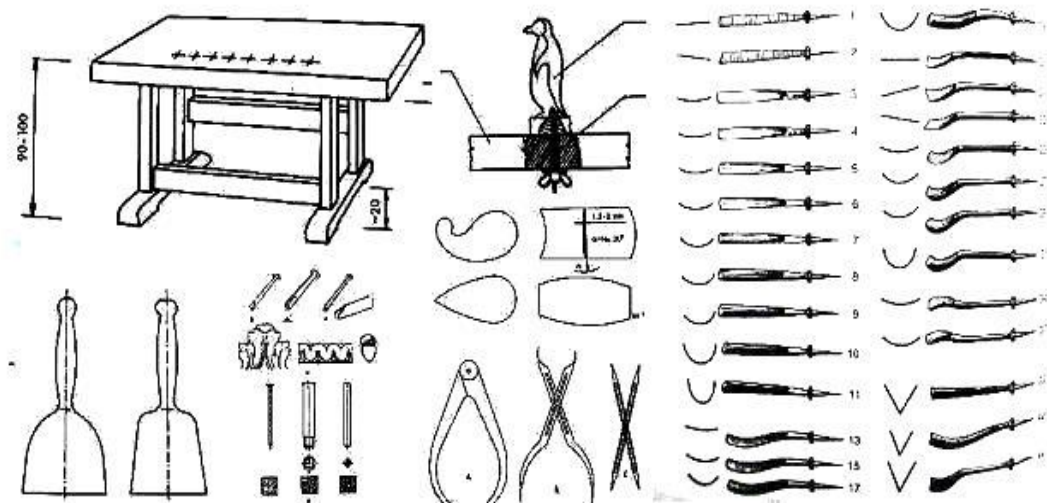
- **Tervek, tanulmányrajz, mintarajz készítése**  
 A stílus, a forma, a célszerűség és a szín összehangolása  
 A festéssel díszített bútorok történeti változásai, a festett népi bútorok mintázatai  
 A festett bútorok színvilága, a virágjelképek jelentése
- **Anyagok:** forrásvíz, kancatej, különböző színű földfesték, bőrenyv, oltott mész, tehéntúró (túróenyv), fém-oxid, félkréta, budai föld, zöld dióhéj, hagymahéj, állati epe, terpentín, lenmagolaj, méhviasz, damár-lakk, borszesz, sellak
- **A festés technológiája:** a faanyag előkészítése, alapozás (víz, kancatej), alapszín felvitele, motívumok felvitele (több rétegben, „virágozás”), rajzok, sablonok
- **Kelet-ázsiai lakkfestés** (Japán, Kína). A lakkfestés anyagai: rhus-lakk, sellak, Martin-lakk, csiszolóanyagok: horzsakő, égetett szarvas-aganccsop, magnólia, faszénpor
- **Technológia:** 10–30 réteg, alapfa, pólustömítés, lakkfelvitel, nedves szárítás, nedves lakkalapba aranypor, enyvalapba arany-, ezüst-, gyöngyházpor, magszáradt lakkra ecsettel minta, arany-, ezüstpor, rhus-lakk újra, faszénpor, befejezés sellak
- **A tusfestéssel díszített bútorokon alkalmazott képek**  
 A tusfestési technológiák lehetőségei, fajtái, technológiai lépések  
 A tusfestés során használt anyagok
- **Szitanyomás:** intarziaimitáció, a szita anyagai (selyem, organdi, perlon, fém) Keretre feszítés, rajz, enyv, lakk, minta körbehatárolása, zsirtalanítás, gumi élű kések használata, festékanyagok, festékfelvitel, szitanyomás
- **Rajzolatgazdagítás:** célja, műveletei, fajtái, anyagai
- Anyagok tárolása, munkavédelmi előírások

a

## 12. Mutassa be a plasztikus díszítőeljárásokat!

- Sorolja fel a plasztikus díszítőeljárások fajtáit!
- Foglalja össze a plasztikus díszítőeljárásoknál alkalmazott anyagokat, soroljon fel jól faragható fafajokat!
- Mutassa be a plasztikus díszítések szerszámaikat és eszközeit!
- Nevezze meg a képen látható eszközöket, szerszámokat és vésőket!
- Sorolja fel a faragáshoz használt segédeszközöket!

### A tételhez használható segédeszköz:



### Kulcsszavak, fogalmak:

- **Fajtái:** 1.) Ékfaragás, ékrovás 2.) Népi vagy pásztorfaragás népi 3.) Lapos faragás 4.) Domború faragás) 5.) Dombormű faragás 6.) Körplasztika 7.) Esztergályozott díszítések 8.) Egyéb eljárással készült díszítőelemek
- **Anyagok:** Hazai jól faragható fafajták: lombos fák. Puszpáng, körte, alma, cseresznye, szilva, dió, juhar, hárs, éger, nyír, bükk, tölgy, szil. Fenyőfélék: vörösfenyő, tiszafa  
Külföldi jól faragható fafajták: ében, mahagóni, teak, rózsafa, paliszander
- **Kéziszerszámok:** faragópad, kézi lombfűrész, faragó vésők (egyenes és ferde élű lapos vésők (flach), hajlított lapos vésők egyenes és ferde éllel, homorú vésők, hajlított homorú vésők (grund), kanálvésők, visszahajlított vésők (stáb), kecskelábvésők (gaszhusz), egyéb vésők: kiszűrő, z vésők, terpesztett vésők. Ütőszerszámok: kalapácsok, bunkók. Befogószerszámok: szorítók, egyedi rögzítőeszközök. Egyéb eszközök: beütők (tupfer), színlőpenge, (citling) körzők, párhuzamvonalzók, mintázófésű, mintázófák, kaparók, szobrászgyűrű
- **Gépek:** dekopír fűrészgép, lánc marótárcsás sarokcsiszoló, kézi felsőmaró, faszobrász másológép, CNC felső- és másolómarógép.
- **Anyagok,** szerszámok, eszközök tárolása, karbantartása

### 13. Foglalja össze az ékrovás, a pásztorfaragás és a fametszés készítését!

- Mutassa be anyagaikat!
- Fejtse ki a készítés technológiáit!
- Határozza meg a műveletekhez szükséges szerszámokat!
- Mutassa be a készítésnél szükséges szerszámok munkavédelmi előírásait és az anyagok tárolásának helyes módját!

A tételhez használható segédeszköz:



#### Kulcsszavak, fogalmak:

- **Fajtái:** a.) ékrovás, b.) pásztorfaragás, c.) fametszés
  - **Fogalma:** fa belseje felé ék alakban szűkül, egy élben vagy pontban találkoznak
  - **Anyagok:** nyír, juhar, éger, hárs, dió, alma, berkenye, kecskerágó
- a) **Ékrovás:** hármás vágás, a.) vékony vonal, vastag, mély vonalvágás, b.) minden fafaragás alapja
- b) **Pásztorfaragás:** (népi faragás) jellemzője a mély barázda és vonalak metszése, a motívumok egyszerűek, növények, állatok stilizált vagy természetes formái
- c) **Fametszés:** mindig világos színű fafajt használ pácolva, a minta (figura) körbeszedve jól látható
- **Szerszámok:** különböző faragókések (bízokok), egyszerű vésők
  - **Technológia:** szerszám készítése, élezése, anyag-előkészítés, előrajzolás, beszúrás, kiemelés, faragás, szélbarázda, sarkok leszúrása
  - **Felületkezelés**
  - **Anyagtárolás, munkavédelem**

#### 14. Magyarozza el a betűk és számok faragását!

- Mutassa be az alkalmazás lehetőségeit, fajtáit és a faragható betűtípusokat!
- Foglalja össze a készítés technológiáit!
- Mutassa be a készítésnél szükséges szerszámokat és munkavédelmi előírásaikat!

A tételhez használható segédeszköz:



#### Kulcsszavak, fogalmak:

- **Írás előrajzolása**, tervezése, sablonok rajzolásához
- **Fajtái**: egyenes vonalú, kör alakban írt, hullámvonalban írt, készíthető domborítással vagy bemetszéssel
- **Faragható betűtípusok**: egyenes és dőlt, székely rovásírás, antikva, nagy- és kisbetűk, római kvadrátírás, gótikus antikva
- **Szerszámok**: faragóbicska (bizonsok), kecskelábvéső (gajhusz), ”z” alakú kés (grundvéső), homorú véső, rögzítőeszközök. Ütőeszközök: fakalapácsok, bunkók
- **Anyagok**: szinte minden hazai és külföldi fafajta (kedvelt a bükkfa)
- **Technikák**: kezdés, vágás, kiszedés, simítóvágás
- **Felületkezelés**
- **Anyagtárolás, munkavédelem**

## 15. Foglalja össze a lapos faragásokat!

- Mutassa be fajtáit és a sorminták készítését lapos faragással!
- Magyarázza el a készítés technológiáit!
- Határozza meg a műveletekhez szükséges szerszámokat!
- Mutassa be a készítésnél szükséges szerszámok munkavédelmi előírásait és az anyagok tárolásának helyes módját!

A tételhez használható segédeszköz:



a.)



b.)



c.)



d.)



e.)



f.)

### Kulcsszavak, fogalmak:

a) lapos b.) áttört rátét c.) székláb sorminta d.) oszlop e.) betétszlop f.) sorminta

- **Fogalma:** az alap mélyített, a minta érintetlen vagy enyhén faragott, a szalagok egymás alatti átfutását érzékeli
- **Fajtái:** faragott alappal, rátéttel, alap nélküli áttört, lapos faragású sorminták
- **Tervezés,** tervek, tanulmányrajzok, mintarajzok készítése, gyártó- és ellenőrző sablonok készítése
- **Felhasznált anyagok:** az összes faragható fafajta
- **Szerszámok,** eszközök: kézi, gépi lombfűrész, faragó-véső alapkészlet, fakalapács, faragóbunkó
- **Technológiai** folyamat megtervezése, lapos faragás, minta felrajzolása, alap kikönytyítése, simára faragás, plasztikus hatáskeltés (cirelés)  
Áttört lapos faragású rátét, párkánydíszek készítése  
Sordísz készítése, oszlopok, betétek, lizénák készítése
- **Felületkezelés**
- **Anyag** és késztermék tárolása, **munkavédelem**

## 16. Beszéljen a domború és a dombormű-faragásról!

- Mutassa be fajtáikat és a stilizált növénymotívumok faragását!
- Foglalja össze a faragott oszlopok és oszlopfők, a domborművek, a maszkok készítésének technológiáit!
- Maszk- és sorminták készítése domború faragással
- Sorolja fel a műveletekhez szükséges szerszámokat!
- Mutassa be a munkavédelmi előírásokat!

**A tételhez használható segédeszköz:**



a.)

b.)



c.)

d.)

e.)

### Kulcsszavak, fogalmak:

- **Meghatározás:**

**a.) Domború faragás:** a lapos faragásnál mélyebben kifaragott alap, plasztikusság érvényesítése, a geometriai díszítések szerepe elhanyagolható, növényi és figurális elemek jutnak döntő szerephez, több magasságot alkalmaz

- **Fajtái:** faragott alappal, rátéttel, alap nélkül, áttörten készül

**b.) Dombormű-faragás:** félig rajz, félig szobor, idetartoznak a plasztikus sorminták

- **Anyagok, tárolása, segédanyagok kiválasztása** a feladatnak megfelelően
- **Szerszámok:** legalább 50–300 db vésőre, eszközre van szükség, a műbútor legigényesebb faragása, munkadarab rögzítéséhez használható eszközök, ütőszerszámok, beütők (tupferek)
- **Technológia:** tervek, tanulmányrajzok, mintarajzok készítése. Gyártó- és ellenőrző sablonok készítése. **Domború faragás**, tanulható
- A technológiai folyamat megtervezése – **dombormű-faragás**, egyéni képességek jutnak döntő szerephez

**c.) Maszkok faragása:** stilizált, elvont, emberi, állati, növényi formák

**d.) Idetartozó feladatok:** A rátétdísz kifűrészelése, a rátétdísz előfaragása. A rátétdísz felragasztása. A rátétdísz készre faragása. Domborműves vagy relieffaragás készítése, maszkok faragása, párkánydíszek készítése. Sordísz készítése. Oszlopok, lizénák készítése. Felületkezelés. Anyagok, kézmunkák tárolása, munkavédelmi feladat

## 17. Részletezze a körplasztika készítését!

- Mutassa be fajtáikat, az ember- és állatfigura, a grotex, az oszlopfő faragásának előkészítését, a készítés technológiáit!
- Sorolja fel a műveletekhez szükséges szerszámokat, anyagokat!
- Foglald össze a munkavédelmi előírásokat!

### A tételhez használható segédeszközök:



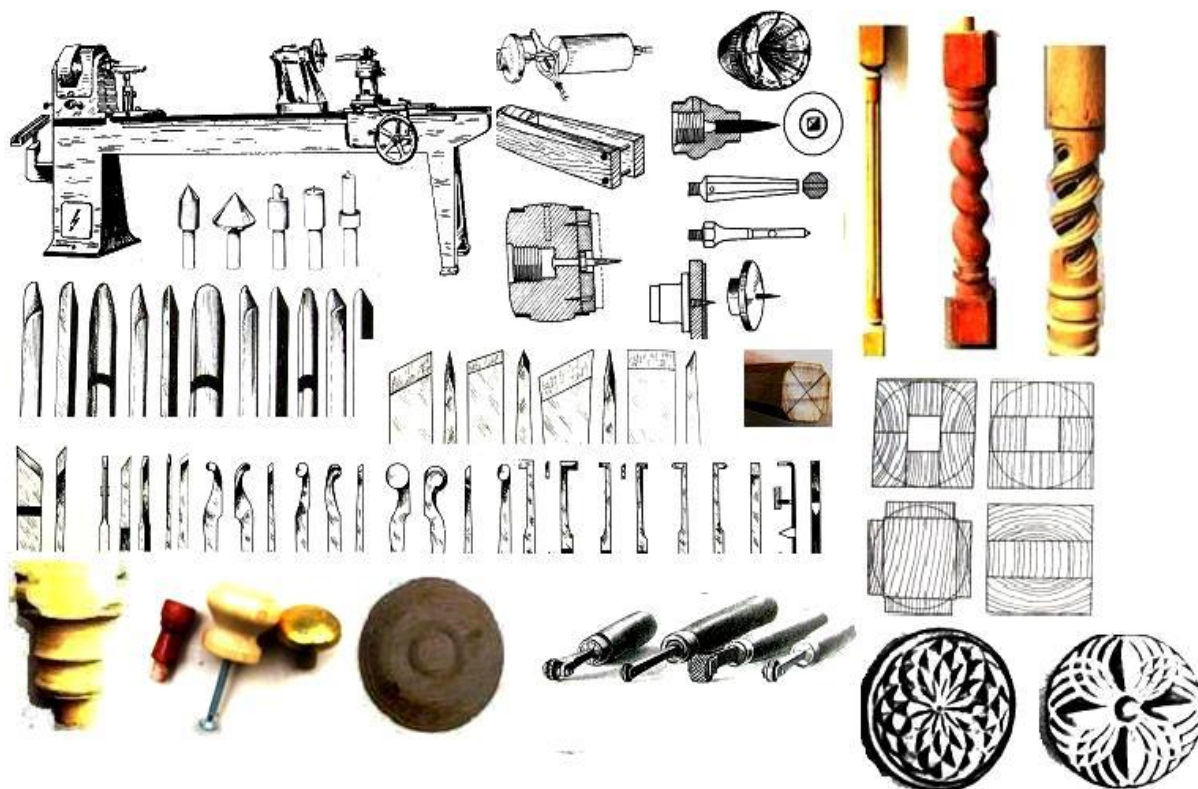
### Kulcsszavak, fogalmak:

- **Meghatározás:** a figura teljesen körbefaragott
- **Fajtái:** ornamentális körplasztika-faragványok (rozetták, oszlopfő, groteszk, tanulható). **Önálló alkotások:** szobrok (szoborbútor – Spok Antal). Állat- és ember-szobrok. Nem tanulható, egyéni képességek jutnak döntő szerephez
- **Tervek,** tanulmányrajzok, mintarajzok készítése
- **Sablonok:** készítése gyártó- és ellenőrző, mintázó-fésű, pontozó, gépmásoló marógép
- **Felhasznált anyagok** tárolása, előkészítése, segédanyagok
- **Szerszámok,** eszközök kiválasztása a feladatnak megfelelően
- **A technológiai** folyamat megtervezése, ornamentális körplasztika faragása. A körplasztika faragásának technikái
- **Hiányzó** faragvány kiegészítése ragasztással. Minta felrajzolása, nagyolása. Készre faragás
- **Körplasztika készítése másoló marással:**  
A hagyományos és CNC másoló marógép működése, marás előkészítése
- **Felületkezelés. Anyagok,** kész munkák tárolása, **munkavédelmi feladatok**

**18. Mutassa be a faesztergályozással készített, díszített bútorelemeket (oszlop, oszlopfő, rozetta, gomb, gijos díszítés)!**

- Nevezze meg a képen látható szerszámokat és eszközöket!
- Mutassa be a készítés technológiáit!
- Határozza meg a műveletekhez szükséges szerszámokat és az anyagok tárolásának helyes módját!
- Foglalja össze a munkavédelmi előírásokat!

**A tételhez használható segédeszköz:**



**Kulcsszavak, fogalmak:**

- **Esztergályozás** meghatározása: forgástestek előállítására alkalmas technológia
- **Esztergályozott termékek:** oszlopok, csavart oszlop, áttört csavart oszlop, oszlopfő, rozetták, gombok, gijos díszítés
- **Anyag** előkészítése: méretre munkálással, ragasztással, előnagyolás, sarkok letörése
- **Eszközei:** esztergapad, befogóeszközök, végtartók
- **Szerszámok:** nagyoló, simító, beszúró, üregelő, leszúró vésők, gijozó eszközök
- **Technológia:** anyagvizsgálat, közepelés, előnagyolás, nagyolás, simítás, profilozás, csiszolás, leszúrás, üregelés, furás, hosszpaszing esztergályozás
- **Felületkezelés**
- **Anyagok** és késztermék tárolása, **munkavédelmi feladatok**



## 19. Magyarozza el a faragások befejező műveleteit!

- Mutassa be a színezés, pácolás anyagait!
- Mutassa be a következő technológiákat: beeresztés lenolajjal, viaszolás, lakkozás, (természetes lakkok, olajlakkok, nitro-cellulóz lakk, műgyanta lakkok)!
- Melyek a hagyományos felületkezelések technológiái? (Faragott felületek politúrozása, mattítása.)
- Határozza meg a műveletekhez szükséges szerszámokat, az anyagok tárolásának helyes módját!
- Mutassa be a faragott termékek mázolásának (festésének) folyamatát!
- Foglalja össze a munkavédelmi előírásokat!

### A tételhez használható segédeszköz:

Különböző anyagmintákból kell kiválasztani a technológiának megfelelőt.

### Kulcsszavak, fogalmak:

- **A fa felületkezelése:** fogalma, célja
- **Anyagai:** lenolaj, természetes gyanták, sellak, denaturált szesz, olajban, vízben oldott méhviasz, nitro-cellulóz lakkok, szintetikus gyanták
- **Szerszámok, eszközei:** ecset, különböző méretű üvegek, tengeri szivacs
- **Színezés:** (pácolás) szintani alapok, vizes pác, oldószeres pácok, olajos pácok, kettős pácok. Halványítás
- **Előkészítés:** tisztítás, csiszolás, enyvfoltok, tintafolt, egyéb szennyeződés eltávolítása
- **Technológiák:** olajozás, viaszolás, biolakkozás, faragott felületek politúros felületkezelése, matt felület előállítása faragott felületen, természetes lakkok felviteli technológiája
- **Lazúrozás**
- **Pólustömítés**
- **Faragott termékek mázolása (festése):** enyves, olaj, zománc
- **Anyagok tárolása, munkavédelmi előírások**

## 20. Elemezze a fémborítási technológiákat!

- Mutassa be a fajtáit (matt, fényes valódi, metál, aranyozás patinázása, egyéb aranyozási módok)!
- Magyarázza el a fényes valódi aranyozás készítésének technológiáit, az aranyozás utáni díszítési eljárásokat!
- Sorolja fel az egyéb fémborítási technológiákat!
- Határozza meg a műveletekhez szükséges szerszámokat, az anyagok tárolásának helyes módját!
- Foglalja össze a munkavédelmi előírásokat!

A tételhez használható segédeszköz:



### Kulcsszavak, fogalmak:

**Meghatározás:** a fa felületének fémes csillogást adunk

- **Fajtái:** külső, belső tér, valódi, matt, olajaranyozás
- **Anyagok:** táblás és szemcsés ragasztó (nyúl, hal, enyv), tojásfehérje, bolognai kréta (kőliszt), hegyi kréta, örmény-bólus, tiszta pálinka vagy szesz. Aranyfüst, ezüsfüst vagy metállapok, bronzpor
- **Szerszámok, eszközök:** ecsetek, duplafalú enyves fazék, különböző üvegedények, anyagok keveréséhez, aranyozó párna, kefe, aranyozó kés, ecsetek, polírozó kövek (achátkövek)
- **Technológia:** valódi aranyozás, fa előkészítése, telítő enyvréteg, kőalap, krétaalap, csiszolás, porolás, záró enyvoldat, polimentálás (enyv vagy tojás alapú poliment), nedvesítés, aranylapok párnára helyezése, feldarabolása, aranylap felrakása, száradás, polírozás
- **Felületkezelés:** politúr, damár lakk, műgyanta lakk
- **Patinázás:** (aranyozás öregbítése) színezett spirituszlakk, színezett csiszoló lakk
- **Aranyozott felületek tovább díszítése:** poncolás (gravírozás), lüszterezés, egyéb aranyozási eljárások: olajaranyozás (misztionos vagy matt aranyozás), aranyfirnisz, bronzolás

**Anyagtárolás** és késztermék tárolása, **munkavédelem**

