

NEMZETGAZDASÁGI MINISZTERIUM

35 522 02 Erősáramú berendezések felülvizsgálója

Komplex szakmai vizsga

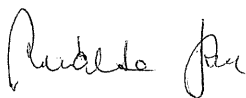
Szóbeli vizsgatevékenység

A vizsgafeladat megnevezése: Erősáramú berendezések felülvizsgálata

A vizsgafeladat időtartama: 30 perc (felkészülési idő 15 perc, válaszadási idő 15 perc)
A vizsgafeladat értékelési súlyaránya: 40%

A 315/2013. (VIII. 28.) Kormányrendelet 3. § (2) bekezdésében foglaltak alapján a szakmai vizsga szóbeli tételeit a 001138/2014-5522 számon kiadom.

EREDETIVEL MINDENBEN
MEGEGYEZŐ MÁSZOLAT



Jóváhagyta:



2014

NEMZETI MUNKAÜGYI HIVATAL
SZAK- ÉS FELNÖTTKÉPZÉSI IGAZGATÓSÁG

Érvényes: 2014. 06. 27-től

A vizsgafeladat ismertetése:

- A szakterületet érintő hatályos jogszabályok
- A szakterület érvényes és visszavont szabványai
- Teljesítménymérések, szigetelési ellenállás mérése
- Tűz- és robbanásveszélyesség
- A felülvizsgálati rendszer és a felülvizsgálati eljárás
- Felülvizsgálati dokumentáció, a minősítő irat
- Villamos hálózatok felépítése
- Műszaki dokumentáció olvasása, értelmezése, készítése
- Villamos anyagok, szerelvények, berendezések ismerete
- Villamos célműszerek használata
- Villamos mérések

Amennyiben a tétel kidolgozásához segédeszköz szükséges, annak használata megengedett, az erre vonatkozó információkat a tétel tartalmazza. A felhasználható segédeszközöket a vizsgaszervező biztosítja.

A feladatsor első részében található 1–21-ig számozott vizsgakérdéseket ki kell nyomtatni, majd pontosan kettévágni. Ezek lesznek a húzótételek.

A második részben található a tanári példány, amely az értékelést segíti.

A tételsor a (12/2013. (III. 28.) NGM rendelettel módosított) 27/2012. (VIII. 27.) NGM rendeletben foglalt szakképesítés szakmai és vizsgakövetelménye alapján készült.

1. Foglalja össze a szabványrendszereket és a villamos iparban alkalmazott legfontosabb szabványokat, azok alkalmazási területeit!

- Magyarországi szabványosítás
- Nemzetközi szabványosítás
- Nemzeti szabvány

2. Foglalja össze az erősáramú berendezések felülvizsgálójának feladatait, a felülvizsgálat jellemzőit!

- Az ellenőrzések célja, gyakorisága
- Ellenőrzött berendezések
- Az ellenőrzési rendszer
- Az üzemeltető ellenőrzési feladatai
- Az üzemi vizsgálatok megszervezése és lebonyolítása
- A felügyeleti és hatósági ellenőrzés

3. Fejtse ki a berendezésekre és azok felülvizsgálatára vonatkozó előírásokat!

- Az OTSZ és a létesítési szabványok viszonya
- Az OTSZ villamos biztonságtechnikát is érintő előírásai
- A tűzveszélyességi osztályba sorolás és az osztályok jellemzői
- A létesítés tűzvédelmi jellegű biztonságtechnikai előírásai

4. Beszéljen a szakterület visszavont szabványainak jellemzőiről!

- Az MSZ 1600 szabványsorozat tárgya, szerkezete, alkalmazási területe
- Az MSZ 172-1 szabvány
- Az MSZ 274 szabvány

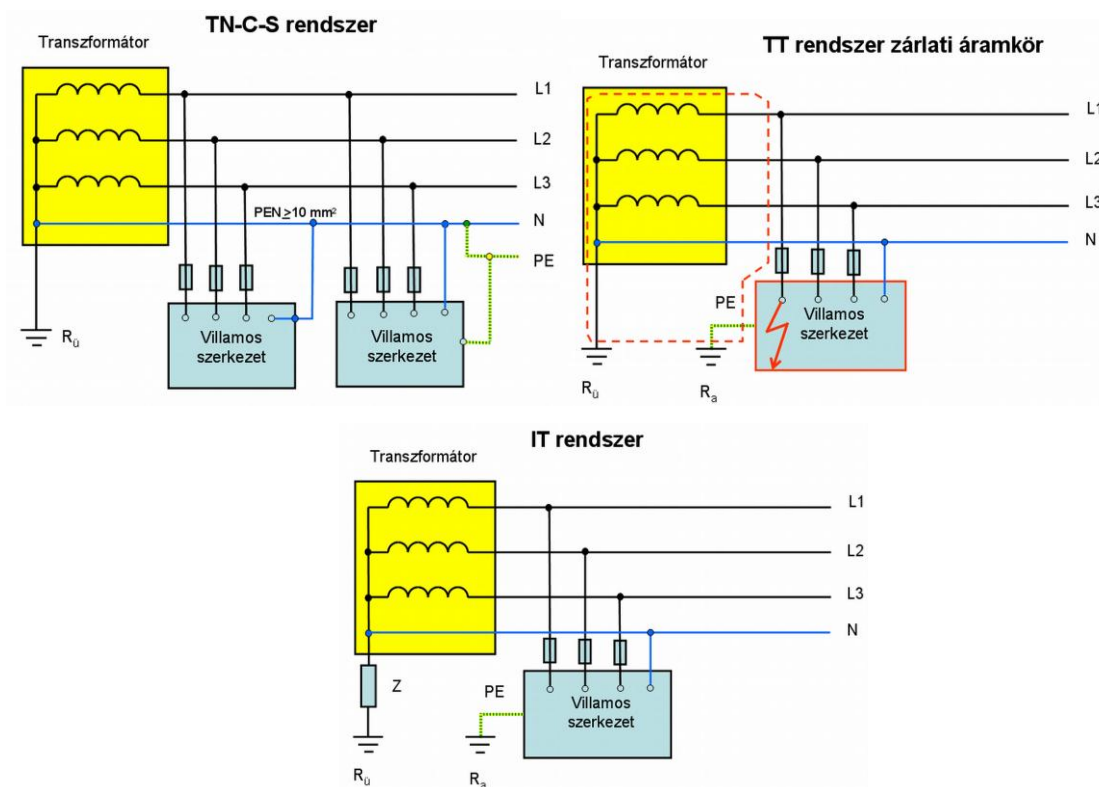
5. Jellemezze a robbanásveszélyes térségek ellenőrzését! Részletezze a robbanásveszélyes térségekkel foglalkozó előírásokat!

- Tűzveszélyességi osztályba sorolás
- Villamos veszélyességi fokozatok
- A veszélyességi övezetek kiterjedése
- A szellőzés szerepe
- A villamos kezelőterekre vonatkozó létesítési és felülvizsgálati előírások

6. Mutassa be a különféle kifeszültségű elosztóhálózatok típusait (érintésvédelmi rendszereit), valamint azok földelési lehetőségeit! (Mondanivalóját szabadkézi rajzzal illusztrálja!)

- TN rendszerű hálózatok felépítése és jellemzői
- TT és IT hálózatok felépítése és jellemzői
- Testzárlati áramkörök

A tételhez használható segédeszköz:



C

7. Foglalja össze az áramütés elleni védelem felépítését, az egyes módok elvét az MSZ 2364/MSZ HD 60364 szabványsorozat 4. része (Biztonságtechnika) alapján!

- Csak alapvédelmet megvalósító megoldások
- Csak hibavédelmet megvalósító megoldások
- Alap- és hibavédelmet is megvalósító megoldások
- Felügyelet szerinti csoportosítás

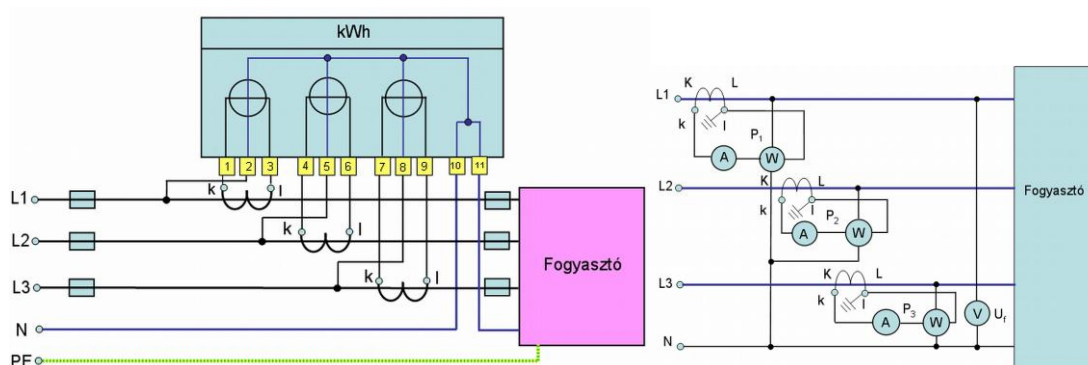
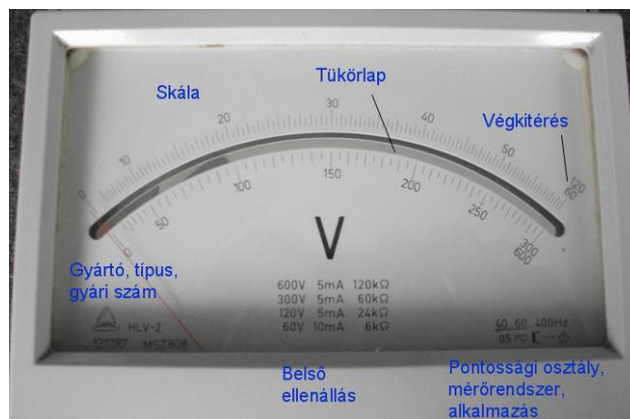
8. Beszéljen a villamos berendezések létesítéséről robbanásveszélyes térségekben az MSZ EN 60079 szabványsorozat alapján!

- Mivel foglalkozik, és milyen felépítésű az MSZ EN 60079 szabványsorozat?
- Mi a zóna? Mi korlátozhatja a veszélyességi zóna kiterjedését?
- Mi a térségek zónabesorolásának a menete?
- Villamos berendezések létesítési szempontjai robbanásveszélyes térségekben
- Villamos berendezések felülvizsgálata és karbantartása robbanásveszélyes térségekben
- Robbanásbiztos gyártmányok védelmi módjai
- Védekezési módok gyúlékony por jelenlétekor

9. Sorolja fel a villamos mérésekkel kapcsolatos legfontosabb jellemzőket!

- Méréstechnikai alapfogalmak
- Alkalmazható műszerek
- A villamos jellemzők mérése
- Üzemi ellenőrző mérések végrehajtása
- A felülvizsgálat során kötelezően elvégzendő műszeres vizsgálatok

A tételhez használható segédeszköz:



C

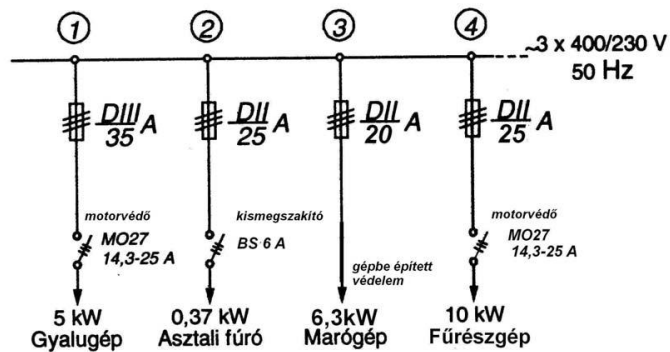
10. Jellemezze a villamos berendezések helyszíni vizsgálatát!

- A felülvizsgálat végzésének személyi és tárgyi feltételei
- A vizsgálatok előkészítése
- A vizsgálat szempontjai
- A helyszíni vizsgálati munka általános módszerei
- Az energiaellátó berendezések és elosztóhálózatok felmérése és vizsgálata
- Az épületek és helyiségek fogyasztói berendezéseinek vizsgálata
- A vezetékhálózat szigetelési ellenállásának mérése
- Az érintésvédelem és a villámvédelem vizsgálata
- Kommunális és a vizsgálat szempontjai alapján lakóépületek villamos berendezéseinek felülvizsgálata

11. Mutassa be a túláramvédelem értékelésének menetét!

- A túláram fogalma, fajtái
- A túláramvédelem készülékei
- Fogyasztóberendezések túláramvédelme
- A vezetékek túláramvédelme
- Elosztó- (kapcsoló-) berendezések túláramvédelme
- A vizsgálat eredményeinek összegzése, minősítése
- A túláramvédelem összefüggő vizsgálata és bírálata
- Az egyvonalas kapcsolási vázlat szerepe a túláramvédelem bírálataánál

A tételhez használható segédeszköz:



C

12. Jellemezze a különféle áramnemű, feszültségű, év, osztályú gyártmányok számára kialakított dugaszolóaljzatokat és készülékcsatlakozókat!

- Általános előírások
- Kiviteli módok
- Kötelező alkalmazás
- Túláramvédelem

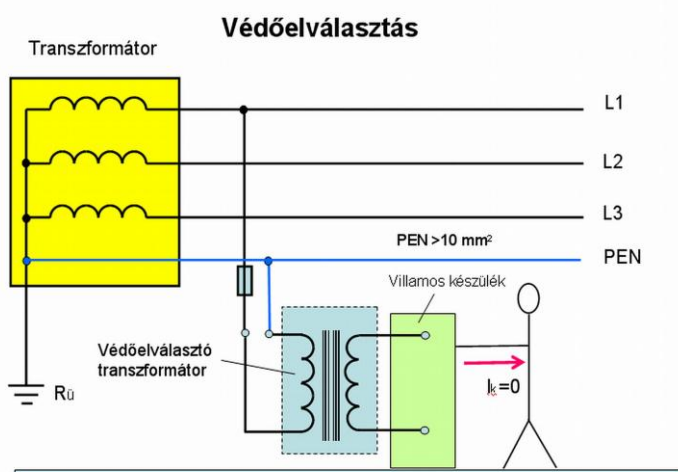
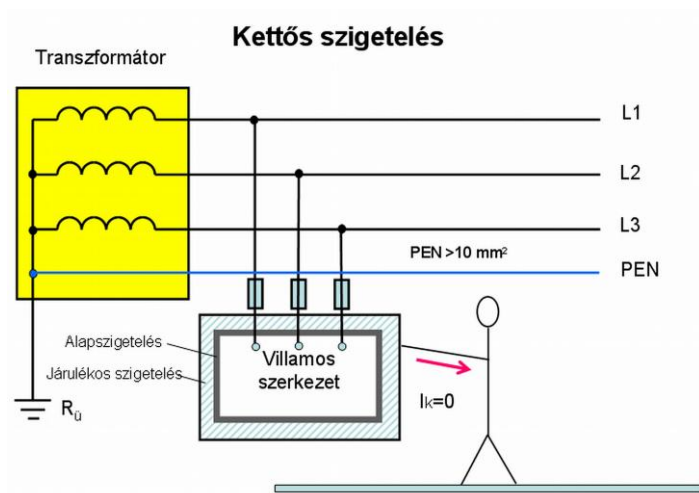
13. Értelmezze a munkavégzéssel összefüggő fogalmakat az MSZ 1585:2012 alapján!

- Munkavégzési eljárások
- Feszültségmentesítés
- Feszültség alá helyezés
- Személyi és tárgyi feltételek

14. Jellemezze a készülék elszigetelésén és a villamos elválasztáson alapuló érintésvédelmi módokat!

- Vázlat alapján adjon választ a kérdésre!

A tételhez használható segédeszköz:



C

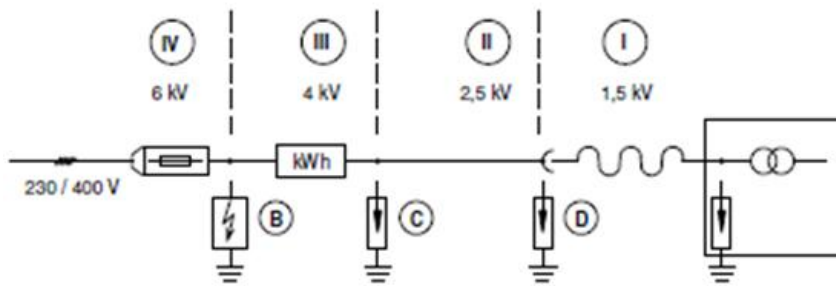
15. Határozza meg a mesterséges világítás rendszerét, fogalmait, előírásait!

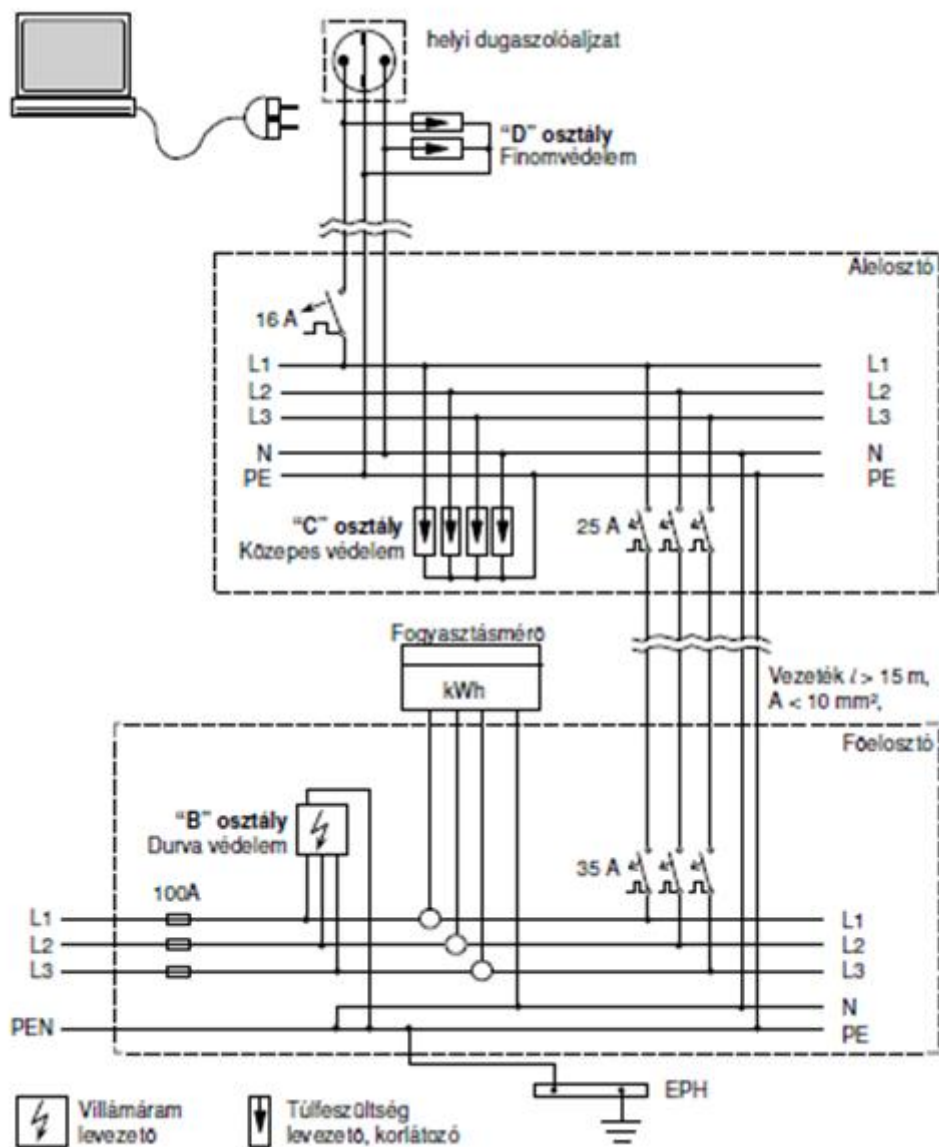
- A mesterséges világítások csoportosítása
- A világítóberendezések elhelyezése és rögzítése tűzvédelmi szempontból
- A villamos berendezés és az éghető anyag közötti távolságok
- A biztonsági és irányfény-világítás fogalma és tűzvédelmi szabályai

16. Jellemezze az épületek túlfeszültség-védelmének megvalósítását az MSZ HD 60364-4-43 alapján!

- Túlfeszültségek keletkezése és hatásai
- Védekezési lehetőségek
- A túlfeszültség-védelem eszközei, azok elhelyezése és működése
- A túlfeszültség-védelem ellenőrzése

A tételhez használható segédeszköz:





C

17. Hogyan végzi el a felülvizsgálatok dokumentálását?

- A minősítő irat szükségessége
- A minősítő irat lényegi elemei

18. Részletezze a villamos balesetek, mentés témakörében az alábbiakat!

- Villamos balesetek és megelőzésük
- A baleset súlyosságát meghatározó tényezők
- Műszaki mentés
- Elsősegélynyújtás
- Az újraélesztés folyamata

19. Magyarázza el a falon kívüli szerelési technológiát 1 kV-nál nem nagyobb feszültségű villamos rendszerek esetében!

- Alkalmazható vezetékek
- Alkalmazható tartószerkezetek
- Rögzítési módok
- Tűzállóság
- Technológiai előírások
- Alkalmazható szerelvények
- Kiválasztási szempontok

20. Foglalja össze az alábbi különleges berendezésekre vagy helyekre vonatkozó legfontosabb létesítési követelményeket (MSZ 2364/MSZ HD 60364 sorozat 7. rész)!

- Helyiségek fürdőkáddal vagy zuhannyal
- Úszómedencék és szökőkutak
- Építési es bontási területek berendezései
- Kiállítások, bemutatók és standok
- Napelemes (PV) energiaellátó rendszerek
- Szabadtéri világítóberendezések
- Törpefeszültségű világítási berendezések

21. Röviden foglalja össze a kapcsolódó létesítési szabványok legfontosabb előírásait!

- Villamos gyártmányok burkolatai által nyújtott védettségi fokozatok (IP) MSZ EN 60529:2001
- Alkalmazott világítástechnika. Tartalékvilágítás MSZ EN 1838:2000
- Kisfeszültségű, közcélú elosztóhálózatra csatlakozás MSZ 447:2009
- Egészségügyi intézmények villamos berendezéseinek létesítése MSZ 2040:1995
- Villamos kábelrendszerek tűzállósági követelményei MSZE 24102:2011

AZ ÉRTÉKELÉS SZEMPONTJAI

Tanári példány

1. Foglalja össze a szabványrendszereket és a villamos iparban alkalmazott legfontosabb szabványokat, azok alkalmazási területeit!

- Magyarországi szabványosítás
- Nemzetközi szabványosítás
- Nemzeti szabvány

Kulcsszavak, fogalmak:

- Érintésvédelemmel összefüggő szabványok
- Hálózatra kapcsolás feltétele
- Villamos berendezések üzemeltetése (erősáramú üzemi szabályzat)
- Villamos berendezések létesítése (1000 V-nál nem nagyobb feszültségű villamos berendezések esetén)
- 1000 V-nál nagyobb feszültségű erősáramú berendezések
- Kisfeszültségű villamos berendezések
- Áramütés elleni védelem
- Biztonságtechnikai ellenőrzések és vizsgálati módszerek
- Robbanásveszélyes helyek
- Villámvédelem

2. Foglalja össze az erősáramú berendezések felülvizsgálójának feladatait, a felülvizsgálat jellemzőit!

- Az ellenőrzések célja, gyakorisága
- Ellenőrzött berendezések
- Az ellenőrzési rendszer
- Az üzemeltető ellenőrzési feladatai
- Az üzemi vizsgálatok megszervezése és lebonyolítása
- A felügyeleti és hatósági ellenőrzés

Kulcsszavak, fogalmak:

- Jogszabályok, szabványok és biztonsági szabályzatok
- Az időszakos ellenőrzések rendje, fajtái és azok gyakorisága
- A felülvizsgálók képzettsége
- Az erősáramú villamos berendezés fogalma, csoportosítása a névleges feszültségük szintje szerint
- Az MSZ 1600 és az MSZ 2364/MSZ HD 60364 szabványsorozat tárgya
- A tartalék, illetve biztonsági világítás fajtái, szabványai
- A felülvizsgálat során, a helyszínen tartandó szabványok
- A hatósági ellenőrzésekre jogosult szervek

3. Fejtse ki a berendezésekre és azok felülvizsgálatára vonatkozó előírásokat!

- Az OTSZ és a létesítési szabványok viszonya
- Az OTSZ villamos biztonságtechnikát is érintő előírásai
- A tűzveszélyességi osztályba sorolás és az osztályok jellemzői
- A létesítés tűzvédelmi jellegű biztonságtechnikai előírásai

Kulcsszavak, fogalmak:

- Az égés, robbanás, fogalma, feltételeik
- Az anyagok csoportosítása éghetőség szerint
- Szilárd anyagok, a folyadékok és a gázok (gáz, gőz és köd) tűzveszélyességi besorolása
- Létesítmény, magas épület és szabadtér jelentősége tűzvédelmi és villamos biztonságtechnikai felülvizsgálat szempontjából
- Az anyagok és a helyiségek, veszélyességi övezetek besorolása
- „A”, „B”, „C”, „D”, „E” tűzveszélyességi osztályok
- A hatékony szellőztetés és kapcsolata a villamos besorolással
- A világítóberendezések elhelyezése és rögzítése tűzvédelmi szempontból
- A biztonsági és irányfény-világítás fogalma és tűzvédelmi szabályai
- A veszélyességi övezet kiterjedése. A tűzszakasz figyelembevétele a felülvizsgálatnál
- A helyszíni felülvizsgálat során a villamos létesítési előírások teljesülésének ellenőrzése
- A helyszíni felülvizsgálat során betartandó tűzvédelmi biztonsági előírások
- A 28/2011. (IX. 6.) BM rendelet (OTSZ) szerint végzett leválasztás
- A tűzvédelmi főkapcsolóra, elhelyezésére és jelölésére vonatkozó tűzvédelmi előírások
- Az áramtalanítás előírásai
- Az „A” és „B” tűzveszélyességi osztályba sorolt helyiségek villamos berendezéseinek lényeges tűzvédelmi felülvizsgálati szempontjai

4. Beszéljen a szakterület visszavont szabványainak jellemzőiről!

- Az MSZ 1600 szabványsorozat tárgya, szerkezete, alkalmazási területe
- Az MSZ 172-1 szabvány
- Az MSZ 274 szabvány

Kulcsszavak, fogalmak:

- Általános rendelkezések
- Fogalommeghatározások
- Védőintézkedések
- Villamos gépek és fogyasztóberendezések
- Világítási berendezések létesítési előírásai
- Kapcsolók, kapcsolókészülékek, csatlakozók, lámpafoglalatok, biztosítók, műszerek, elosztótáblák, kapcsolóberendezések és irányítástechnikai berendezések
- Vezetékek
- Védőcsövek, vezetéksatornák és tartozékaik
- Az alábbi különleges helyiségekben alkalmazható védőintézkedések, szerkezetek, vezetékek és védőcsövek:
 - poros helyiségek
 - időszakosan nedves helyiségek
 - nedves helyiségek
 - marópárás helyiségek
 - robbanásveszélyes helyek
 - szabadterek

5. Jellemezze a robbanásveszélyes térségek ellenőrzését! Részletezze a robbanásveszélyes térségekkel foglalkozó előírásokat!

- Tűzveszélyességi osztályba sorolás
- Villamos veszélyességi fokozatok
- A veszélyességi övezetek kiterjedése
- A szellőzés szerepe
- A villamos kezelőterekre vonatkozó létesítési és felülvizsgálati előírások

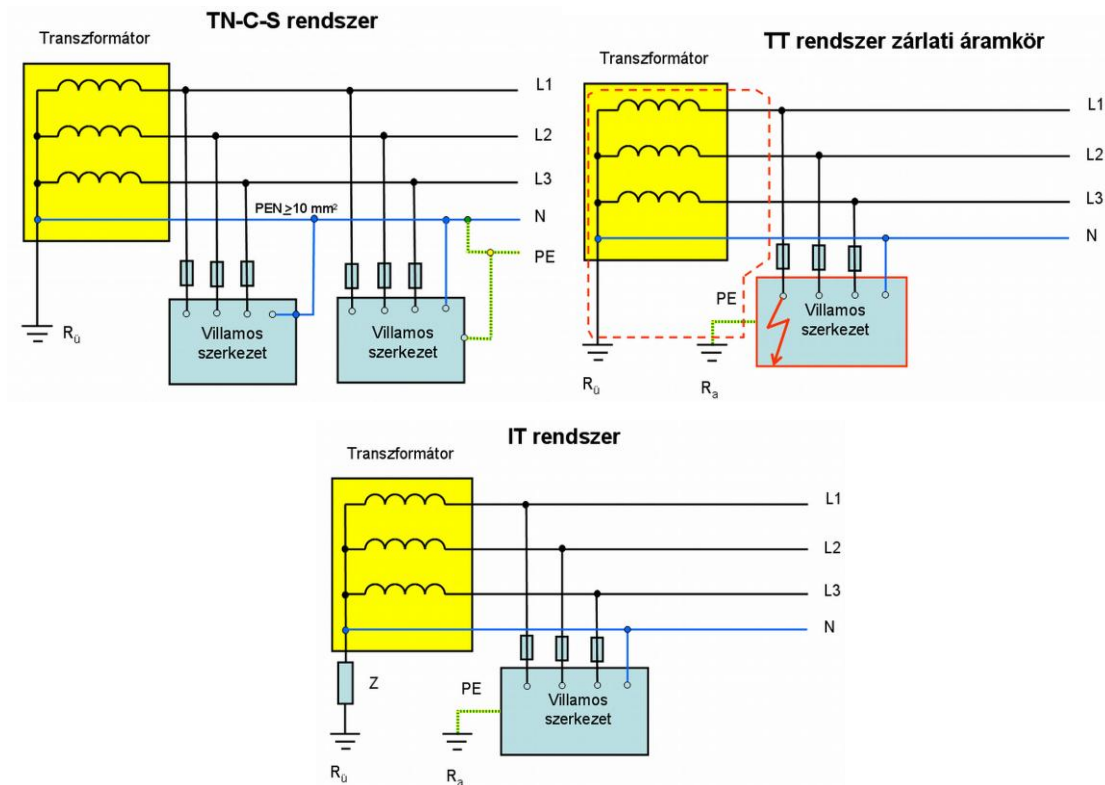
Kulcsszavak, fogalmak:

- Alkalmazható gyártmányok csoportosítása és jelölése
- Robbanóképes gázközeg, térség, zónák
- A biztonság és a térség besorolása
- Szellőzés
- Térségbesorolás a gyakorlatban
- A villamos gyártmányok kiválasztása
- A veszélyes szikrázás elleni védelem
- Villamos védelmek
- Kiegészítő követelmények

6. Mutassa be a különféle kifeszültségű elosztóhálózatok típusait (érintésvédelmi rendszereit), valamint azok földelési lehetőségeit! (Mondanivalóját szabadkézi rajzzal illusztrálja!)

- TN rendszerű hálózatok felépítése és jellemzői
- TT és IT hálózatok felépítése és jellemzői
- Testzárlati áramkörök

A tételhez használható segédeszköz:



Kulcsszavak, fogalmak:

- Zárlati áramkör
- Hurokimpedancia és összetevői
- Földelési ellenállás
- Földhurok impedancia
- Kioldadási szorzó
- Vezeték-keresztmetszet

C

7. Foglalja össze az áramütés elleni védelem felépítését, az egyes módok elvét az MSZ 2364/MSZ HD 60364 szabványsorozat 4. része (Biztonságtechnika) alapján!

- Csak alapvédelmet megvalósító megoldások
- Csak hibavédelmet megvalósító megoldások
- Alap- és hibavédelmet is megvalósító megoldások
- Felügyelet szerinti csoportosítás

Kulcsszavak, fogalmak:

- Törpefeszültség alkalmazása
- Zárlati áram korlátozása
- Alapszigetelés
- Védőburkolat
- Védőakadály
- Kézzel elérhető tartomány
- Önműködő lekapcsolás
- Kettős szigetelés
- Környezet elszigetelése
- EPH
- Elválasztás
- Kiegészítő védelem

8. Beszéljen a villamos berendezések létesítéséről robbanásveszélyes térségekben az MSZ EN 60079 szabványsorozat alapján!

- Mivel foglalkozik, és milyen felépítésű az MSZ EN 60079 szabványsorozat?
- Mi a zóna? Mi korlátozhatja a veszélyességi zóna kiterjedését?
- Mi a térségek zónabesorolásának a menete?
- Villamos berendezések létesítési szempontjai robbanásveszélyes térségekben
- Villamos berendezések felülvizsgálata és karbantartása robbanásveszélyes térségekben
- Robbanásbiztos gyártmányok védelmi módjai
- Védekezési módok gyúlékony por jelenlétekor

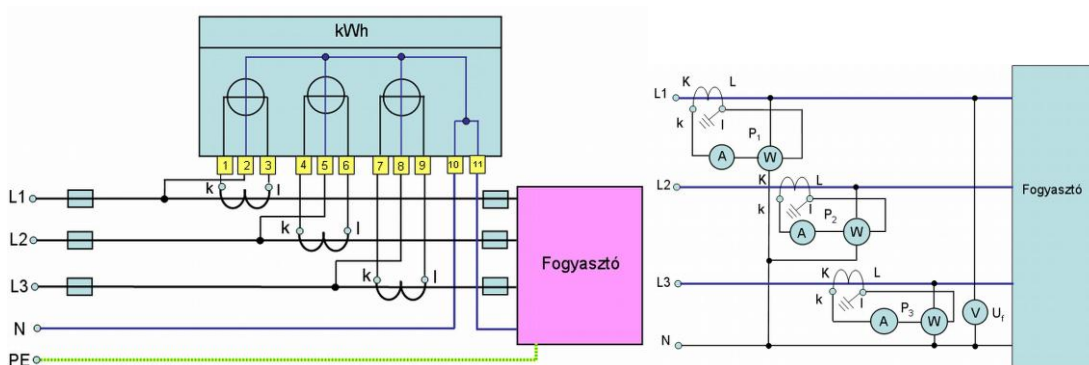
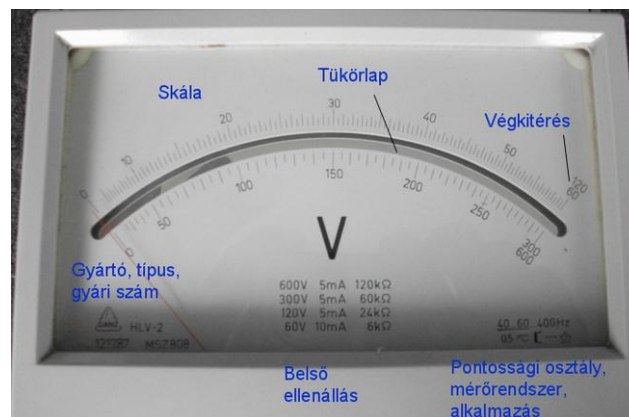
Kulcsszavak, fogalmak:

- Alkalmazható gyártmányok csoportosítása és jelölése
- Robbanóképes gázközeg, térség, zónák
- A biztonság és a térség besorolása
- Szellőzés
- Térségbesorolás a gyakorlatban
- A villamos gyártmányok kiválasztása
- A veszélyes szikrázás elleni védelem
- Villamos védelmek
- Kiegészítő követelmények

9. Sorolja fel a villamos mérésekkel kapcsolatos legfontosabb jellemzőket!

- Méréstechnikai alapfogalmak
- Alkalmazható műszerek
- A villamos jellemzők mérése
- Üzemi ellenőrző mérések végrehajtása
- A felülvizsgálat során kötelezően elvégzendő műszeres vizsgálatok

A tételhez használható segédeszköz:



Kulcsszavak, fogalmak:

- A műszerek jellemzői (pontosság, hiba stb.)
- Közvetett és közvetlen mérés megvalósítása
- Az áramerősség és a feszültség mérése
- A teljesítménymérési módszerek
- A villamosenergia-fogyasztás mérése
- A szigetelési ellenállásmérés végrehajtásának módjai és veszélyei
- A mérési eredmények dokumentálása

C

10. Jellemezze a villamos berendezések helyszíni vizsgálatát!

- A felülvizsgálat végzésének személyi és tárgyi feltételei
- A vizsgálatok előkészítése
- A vizsgálat szempontjai
- A helyszíni vizsgálati munka általános módszerei
- Az energiaellátó berendezések és elosztóhálózatok felmérése és vizsgálata
- Az épületek és helyiségek fogyasztói berendezéseinek vizsgálata
- A vezetékhálózat szigetelési ellenállásának mérése
- Az érintésvédelem és a villámvédelem vizsgálata
- Kommunális és a vizsgálat szempontjai alapján lakóépületek villamos berendezéseinek felülvizsgálata

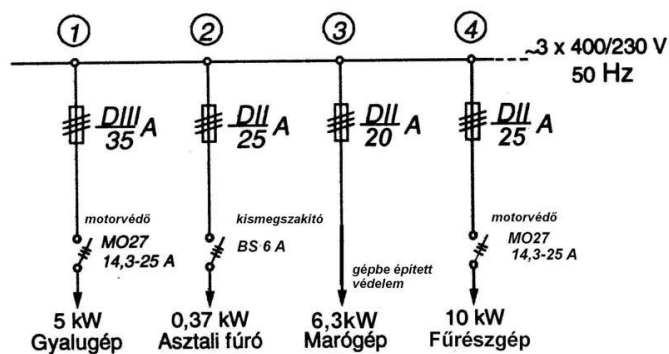
Kulcsszavak, fogalmak:

- Felülvizsgálók képzettsége
- Alkalmazható eszközök
- Egyvonalas kapcsolási rajz
- Érintésvédelmi dokumentáció
- Villámvédelmi dokumentáció
- Elosztói berendezések jellemzői
- Fogyasztói készülékek jellemzői
- Alkalmazott anyagok és szerkezetek
- A felülvizsgálat során talált hiányosságok

11. Mutassa be a túláramvédelem értékelésének menetét!

- A túláram fogalma, fajtái
- A túláramvédelem készülékei
- Fogyasztóberendezések túláramvédelme
- A vezetékek túláramvédelme
- Elosztó- (kapcsoló-) berendezések túláramvédelme
- A vizsgálat eredményeinek összegzése, minősítése
- A túláramvédelem összefüggő vizsgálata és bírálata
- Az egyvonalas kapcsolásai vázlat szerepe a túláramvédelem bírálataánál

A tételhez használható segédeszköz:



Kulcsszavak, fogalmak:

- A létesítés szabályai
- A túláramvédelemmel kapcsolatos fogalmak
- A zárlati energia
- A zárlati áram dinamikus és termikus hatása
- A zárlati ív hatása
- A független zárlati áramok számítása
- A túláramvédelem és a zárlatvédelem összehangolása
- A túláramvédelem eszközei
 - megszakítók kismegszakítók, olvadóbiztosítók, túláramérzékelő eszközök
- A túláramvédelem alkalmazása egyes fogyasztóberendezéseknél
 - villamos motorok
 - transzformátorok
 - egyenirányítók, akkumulátorok
 - fázisjavító kondenzátorok
 - hőfejlesztő készülékek
- Dugós csatlakozók és világítási berendezések
- Elosztóberendezések
- Vezetékek
- A túláramvédelem ellenőrzése

C

12. Jellemezze a különféle áramnemű, feszültségű, év, osztályú gyártmányok számára kialakított dugaszolóaljzatokat és készülékcsatlakozókat!

- Általános előírások
- Kiviteli módok
- Kötelező alkalmazás
- Túláramvédelem

Kulcsszavak, fogalmak:

- A létesítés szabályai
- Védővezetővel készült és védővezető nélküli gyártmányok csatlakozói
- Törpefeszültségű rendszerek csatlakozói
- Alkalmazott jelölések
- Alkalmazható csatlakozóvezetékek

13. Értelmezze a munkavégzéssel összefüggő fogalmakat az MSZ 1585:2012 alapján!

- Munkavégzési eljárások
- Feszültségmentesítés
- Feszültség alá helyezés
- Személyi és tárgyi feltételek

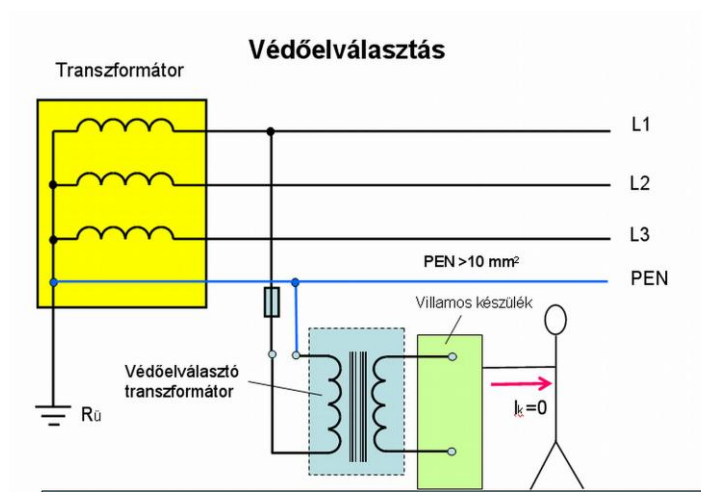
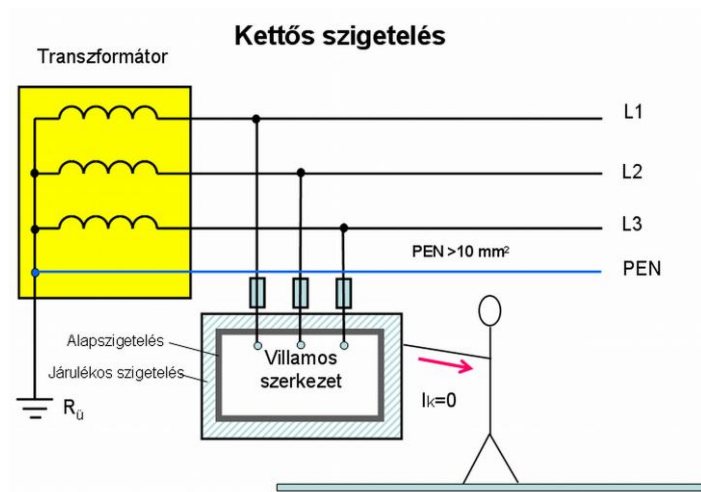
Kulcsszavak, fogalmak:

- Feszültségmentesítés
- Feszültség közelében végzett munka
- Feszültség alatti munkavégzés
- Feszültség alá helyezés
- A munkavégzések védőeszközei
- Feszültség nélküli állapot ellenőrzésének eszközei
- Villamos tevékenységet végző személyek csoportosítása

14. Jellemezze a készülék elszigetelésén és a villamos elválasztáson alapuló érintésvédelmi módokat!

- Vázlat alapján adjon választ a kérdésre!

A tételhez használható segédeszköz:



Kulcsszavak, fogalmak:

- A védelem működési elve
- Alkalmazási területek (pl. kézben tartott eszközök)
- Létesítési előírások
- Az ellenőrzés módjai
- A minősítés szempontjai

15. Határozza meg a mesterséges világítás rendszerét, fogalmait, előírásait!

- A mesterséges világítások csoportosítása
- A világítóberendezések elhelyezése és rögzítése tűzvédelmi szempontból
- A villamos berendezés és az éghető anyag közötti távolságok
- A biztonsági és irányfény-világítás fogalma és tűzvédelmi szabályai

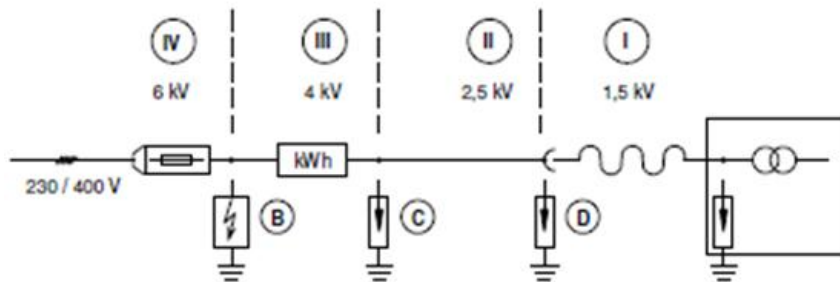
Kulcsszavak, fogalmak:

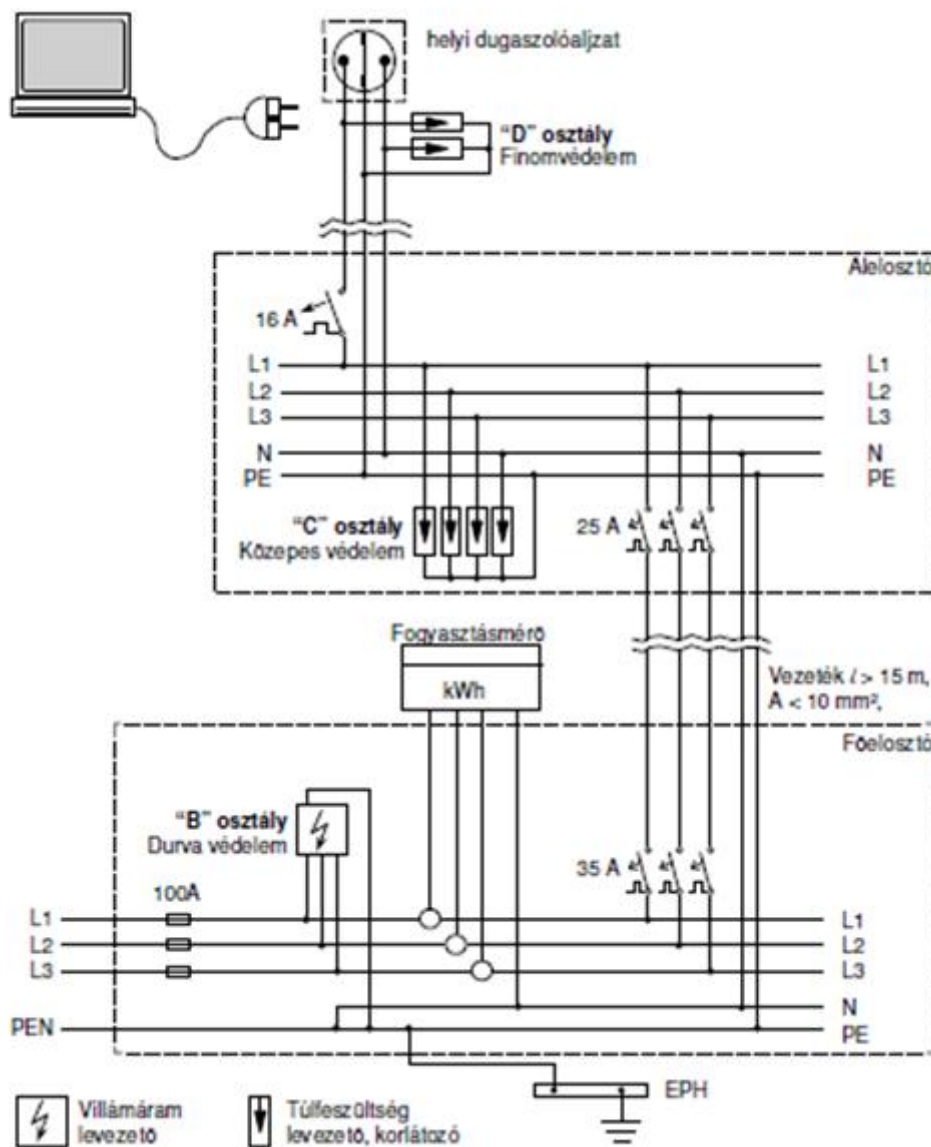
- Üzemi világítás, tartalékvilágítás
- Szükségvilágítás, irányfény
- A világítóberendezések elhelyezése és rögzítése tűzvédelmi szempontból
- Létesítési előírások
- A minősítés szempontjai
- Üzemi világítás, tartalékvilágítás
- Szükségvilágítás, irányfény
- Piktogramok
- Az ellenőrzés módjai

16. Jellemezze az épületek túlfeszültség-védelmének megvalósítását az MSZ HD 60364-4-43 alapján!

- Túlfeszültségek keletkezése és hatásai
- Védekezési lehetőségek
- A túlfeszültség-védelem eszközei, azok elhelyezése és működése
- A túlfeszültség-védelem ellenőrzése

A tételhez használható segédeszköz:





Kulcsszavak, fogalmak:

- A túlfeszültségek csoportosítása
- Védelmi elvek
- Alkalmazható eszközök

C

17. Hogyan végzi el a felülvizsgálatok dokumentálását?

- A minősítő irat szükségessége
- A minősítő irat lényegi elemei

Kulcsszavak, fogalmak:

- A minősítő irat formai követelményei
- A minősítő irat felépítése
- A feltárt hibák értékelése
- Alkalmazott eszközök, készülékek
- Egyvonalas kapcsolási rajz

18. Részletezze a villamos balesetek, mentés témakörében az alábbiakat!

- Villamos balesetek és megelőzésük
- A baleset súlyosságát meghatározó tényezők
- Műszaki mentés
- Elsősegélynyújtás
- Az újraélesztés folyamata

Kulcsszavak, fogalmak:

- A villamos áram élettani hatásai
- A balesetek súlyossága, befolyásoló tényezők
- Műszaki mentés kisfeszültségen
- Műszaki mentés nagyfeszültségen
- Az elsősegélynyújtás lépései és folyamata

19. Magyarozza el a falon kívüli szerelési technológiát 1 kV-nál nem nagyobb feszültségű villamos rendszerek esetében!

- Alkalmazható vezetékek
- Alkalmazható tartószerkezetek
- Rögzítési módok
- Tűzállóság
- Technológiai előírások
- Alkalmazható szerelvények
- Kiválasztási szempontok

Kulcsszavak, fogalmak:

- A vezetékek jelölései
- A vezetékek anyaga, keresztmetszete, szigetelése
- Kábeltálcák, kábelcsatornák, védőcsövek, kábellétrák
- Tűzállóság
- Tűzszakasz
- A gyártmányok védettsége
- Rögzítési módok

20. Foglalja össze az alábbi különleges berendezésekre vagy helyekre vonatkozó legfontosabb létesítési követelményeket (MSZ 2364/MSZ HD 60364 sorozat 7. rész)!

- Helyiségek fürdőkáddal vagy zuhannyal
- Úszómedencék és szökőkutak
- Építési es bontási területek berendezései
- Kiállítások, bemutatók és standok
- Napelemes (PV) energiaellátó rendszerek
- Szabadtéri világítóberendezések
- Törpefeszültségű világítási berendezések

Kulcsszavak, fogalmak:

- Sávok meghatározása
- Alkalmazható áramütés elleni védelmek
- Vezetékek és szerelvények elhelyezése, kiválasztása, felszerelése
- Tűzvédelem
- Túláramvédelem

21. Röviden foglalja össze a kapcsolódó létesítési szabványok legfontosabb előírásait!

- Villamos gyártmányok burkolatai által nyújtott védettségi fokozatok (IP) MSZ EN 60529:2001
- Alkalmazott világítástechnika. Tartalékvilágítás MSZ EN 1838:2000
- Kisfeszültségű, közcélú elosztóhálózatra csatlakozás MSZ 447:2009
- Egészségügyi intézmények villamos berendezéseinek létesítése MSZ 2040:1995
- Villamos kábelrendszerek tűzállósági követelményei MSZE 24102:2011

Kulcsszavak, fogalmak:

- Az IP védettség fogalma, számjegyek és kiegészítő jelölések
- CEE védettségi jelek
- A hálózatra csatlakozás módjai, fogalmai
- Világítások fajtái

ÉRTÉKELÉS

Sorszám	Név	Feladat sorszáma	Osztályzat

.....
dátum

.....
aláírás

C