

NEMZETGAZDASÁGI MINISZTERIUM

31 522 03 Kisteljesítményű kazán fűtő (max. 2 t/h)

Komplex szakmai vizsga


Szóbeli vizsgatevékenység

A vizsgafeladat megnevezése: Kisteljesítményű-kazán fűtői (max. 2 t/h) szóbeli vizsgafeladatok

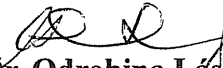
A vizsgafeladat időtartama: 45 perc (felkészülési idő 30 perc, válaszadási idő 15 perc)
A vizsgafeladat értékelési súlyaránya: 30%

A 315/2013. (VIII. 28.) Kormányrendelet 3. § (2) bekezdésében foglaltak alapján a szakmai vizsga szóbeli tételeit a 001138/2014-5522 számon kiadom.

EREDETIVEL MINDENBEN
MEGEGYEZŐ MÁSZOLAT

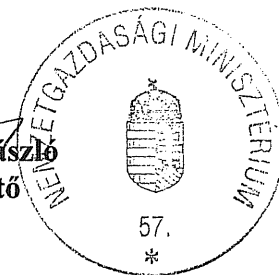


Jóváhagya:


Dr. Odrobina László
főosztályvezető



2014



**NEMZETI MUNKAÜGYI HIVATAL
SZAK- ÉS FELNÖTTKÉPZÉSI IGAZGATÓSÁG**

Érvényes: 2014. 02. 10-től

Részsakképesítés: 31 522 03 Kisteljesítményű kazán fűtő (max.2 t/h)

Szóbeli vizsgatevékenység

A vizsgafeladat megnevezése: Kisteljesítményű kazán fűtői (max. 2 t/h) szóbeli vizsgafeladatok.

A vizsgafeladat ismertetése: A szóbeli vizsgatevékenység központilag összeállított vizsgakérdései az Épületgépészeti munkabiztonsági és környezetvédelmi feladatok, valamint a Kisteljesítményű kazán fűtői (max. 2t/h) feladatok c. modul témaköreit tartalmazzák.

A tételhez használható segédeszközöket a vizsgaszervező biztosítja.

A feladatsor első részében található 1–20-ig számozott vizsgakérdéseket ki kell nyomtatni, ezek lesznek a húzótételek.

A második részben található a tanári példány, amely az értékelést segíti.

A tételsor a (12/2013. (III. 28.) NGM rendelettel módosított) 27/2012. (VIII. 27.) NGM rendeletben foglalt szakképesítés szakmai és vizsgakövetelménye alapján készült.

Részsakképesítés: 31 522 03 Kisteljesítményű kazán fűtő (max.2 t/h)

Szóbeli vizsgatevékenység

A vizsgafeladat megnevezése: Kisteljesítményű kazán fűtői (max. 2 t/h) szóbeli vizsgafeladatok.

1. Mutassa be a gázellátás útját a gázfogadótól a gázégő főcsapjáig!

Fejtse ki a gázfogadó felépítését, szerelvényeit, biztonsági és üzemi működését!

Mondja el az eszméletlenség felismerésének jegyeit, a veszélyeit és az ellátását!

A tételhez használható segédeszközök:

- Gázfogadó vonalas rajz
- Főbb szerelvényrajz

Részsakképesítés: 31 522 03 Kisteljesítményű kazán fűtő (max.2 t/h)

Szóbeli vizsgatevékenység

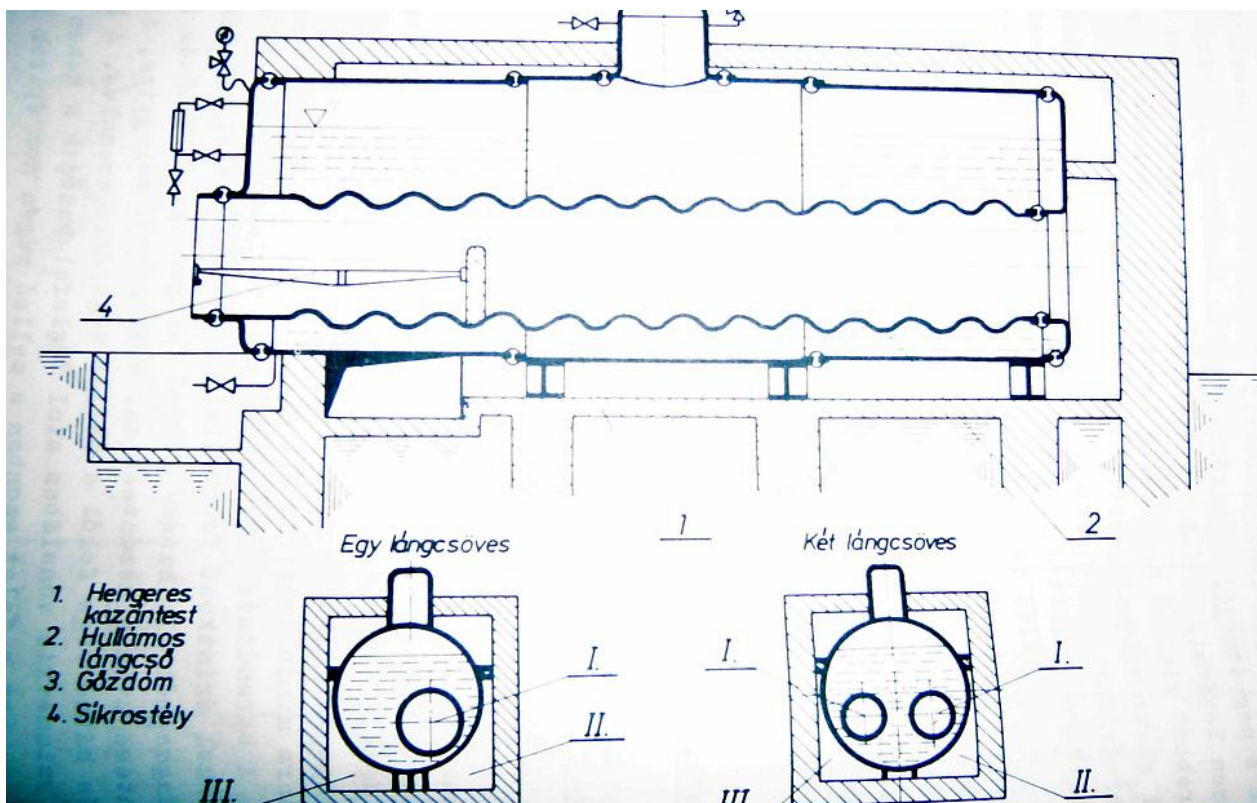
A vizsgafeladat megnevezése: Kisteljesítményű kazán fűtői (max. 2 t/h) szóbeli vizsgafeladatok.

2. Csoportosítsa a kazánokat a vonatkozó rendelet szerint, besorolásuk, biztonsági berendezéseik, szerelvényeik alapján! Beszéljen a kazánok szerkezeti kialakításáról! Mutassa be a füstgázáram útját, a tűztér és a füstjáratokat! Térjen ki a kazánok hő- átszarmaztatására a tűztér és a víztér között!

Beszéljen az újraélesztésről!

A tételhez használható segédeszközök:

- 63/2004. (IV. 27.) GKM rendelet és melléklete
- Iker lánocsöves vagy aszimmetrikusan kialakított lánocsöves kazán vonalas ábrája



C

Részsakképesítés: 31 522 03 Kisteljesítményű kazán fűtő (max.2 t/h)

Szóbeli vizsgatevékenység

A vizsgafeladat megnevezése: Kisteljesítményű kazán fűtői (max. 2 t/h) szóbeli vizsgafeladatok.

- 3. Az üzemelő gőzkazán minimum olajnyomásra leállt. Ismertesse a tüzelőolaj-ellátás útját az olajtárolótól a felhasználó olajégőig! Mutassa be a tüzelőolaj-tárolás módjait, biztonsági és üzemi szerelvényeit, a lefejtési feltételeket az olajminőség szempontjából!**

Mondja el az elsősegély nyújtás lépéseit mechanikai sérülések esetén!

A tételhez használható segédeszközök:

- Olajtároló metszeti rajz
- Olajszállító szivattyú metszete
- Olaj-előmelegítő metszeti rajz

Részsakképesítés: 31 522 03 Kisteljesítményű kazán fűtő (max.2 t/h)

Szóbeli vizsgatevékenység

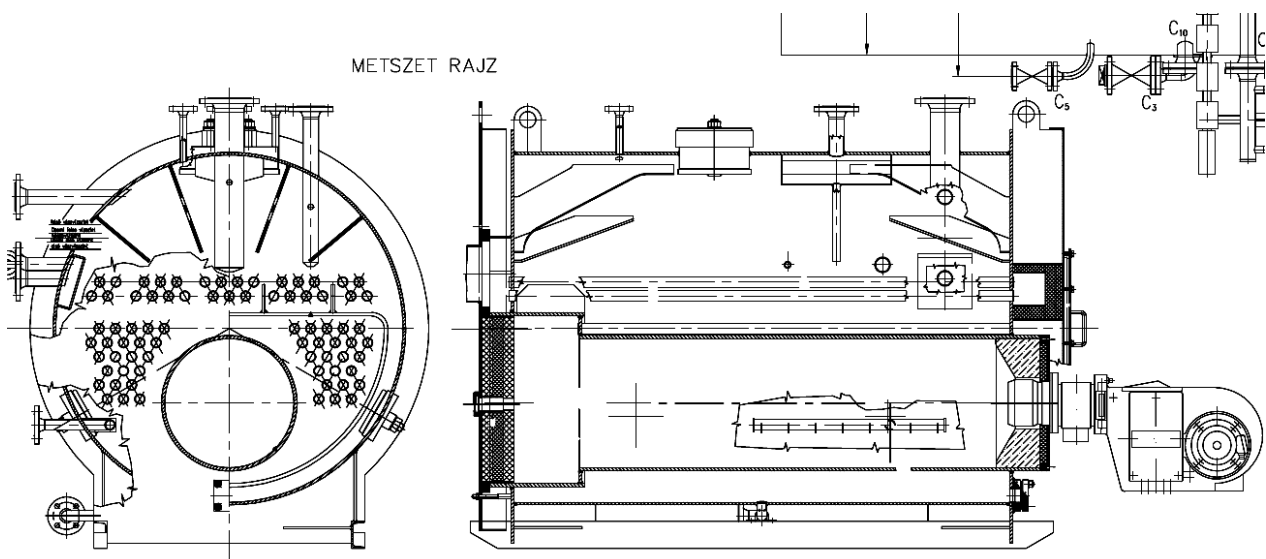
A vizsgafeladat megnevezése: Kisteljesítményű kazán fűtői (max. 2 t/h) szóbeli vizsgafeladatok.

- 4. Az ellenőrző hatóság felügyelete alá tartozó 450 kg/h-s gőzkazán égője PB tartályos gázellátó rendszerről működik. Ismertesse a metszet alapján a kazán felépítését és működését! Részletezze a tartályos gázellátás fajtáit, a tartályok biztonsági és üzemi szerelvényeit, a töltés-lefejtés, elpárologtatás folyamatát! Beszéljen a PB-gáz fizikai, kémiai, energetikai tulajdonságairól!**

Mondja el az elsősegélynyújtás lehetőségeit áramütés esetén!

A tételhez használható segédeszközök:

- Kazán metszete
- Tartályos PB gázellátási vázlata



Részsakképesítés: 31 522 03 Kisteljesítményű kazán fűtő (max.2 t/h)

Szóbeli vizsgatevékenység

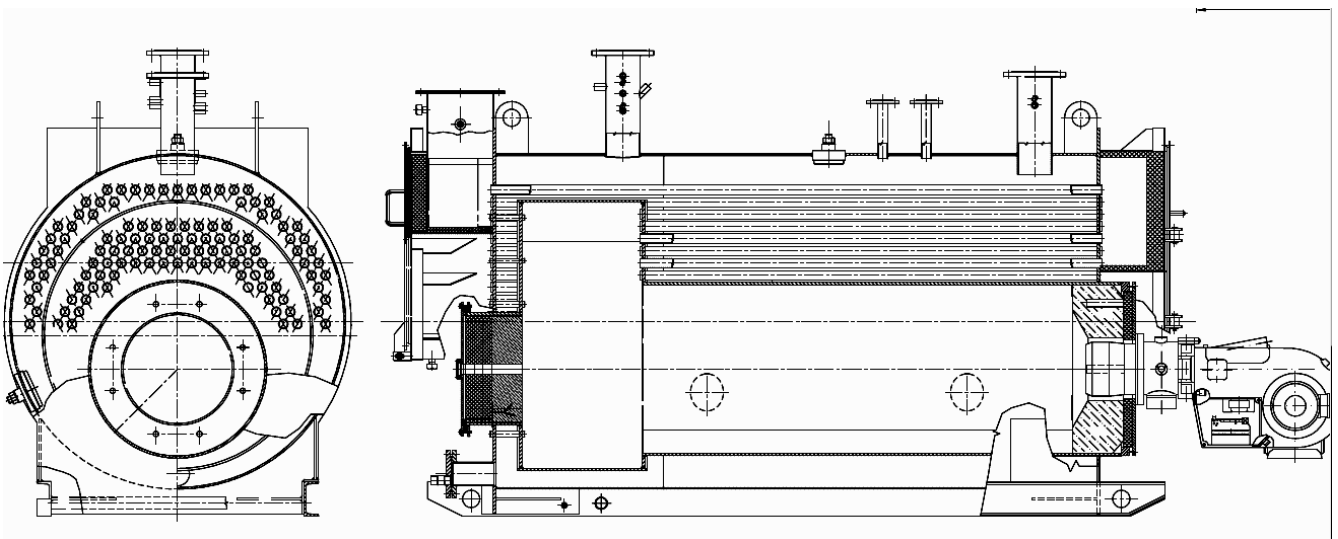
A vizsgafeladat megnevezése: Kisteljesítményű kazán fűtő (max. 2 t/h) szóbeli vizsgafeladatok.

5. **A forróvíz-termelő kazán vész hőfok reteszre leállt. Ismertesse forró vizes kazán reteszfeltételeit, a reteszkörök hatását a kazánüzemre! Ismertesse a forró vizes kazán szerkezeti felépítését a melléklet metszeti rajzon!**

Beszéljen a zaj és rezgés okozta élettani és környezeti hatásokról!

A tételhez használható segédeszköz:

- Kazán szerkezeti rajza



Részsakképesítés: 31 522 03 Kisteljesítményű kazán fűtő (max.2 t/h)

Szóbeli vizsgatevékenység

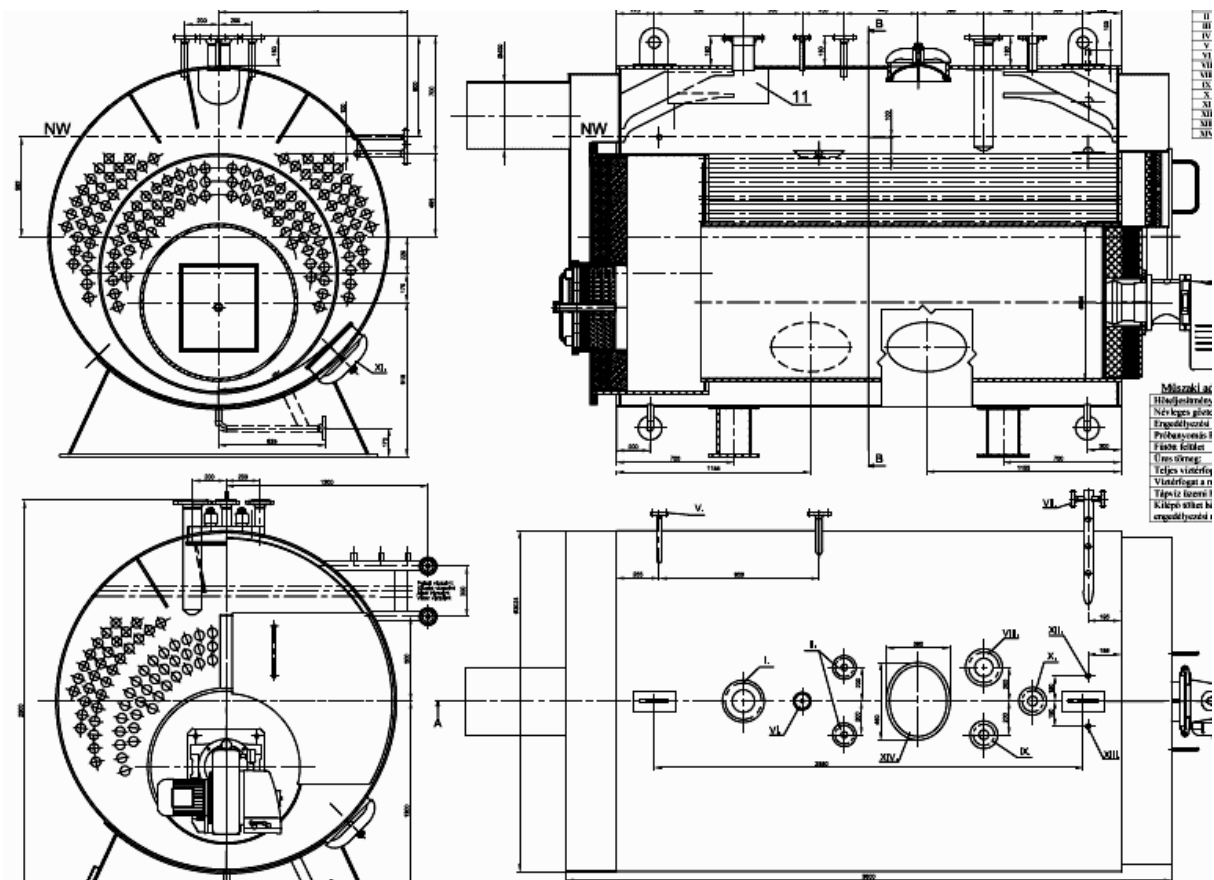
A vizsgafeladat megnevezése: Kisteljesítményű kazán fűtői (max. 2 t/h) szóbeli vizsgafeladatok.

6. A gőzkazán vésznyomás reteszre leállt. Ismertesse a gőzkazánok reteszfeltételeit, a reteszkörök hatását a kazánüzemre! Ismertesse a gőzkazán szerkezeti felépítését a mellékelt metszeti ábra alapján!

Hogyan ismeri fel a görcsrohammal járó eszméletvesztést, hogyan kell segíteni az ilyen betegnek (epilepsziás kórcsoport)?

A tételhez használható segédeszköz:

- Gőzkazán szerkezeti rajza



C

Részsakképesítés: 31 522 03 Kisteljesítményű kazán fűtő (max.2 t/h)

Szóbeli vizsgatevékenység

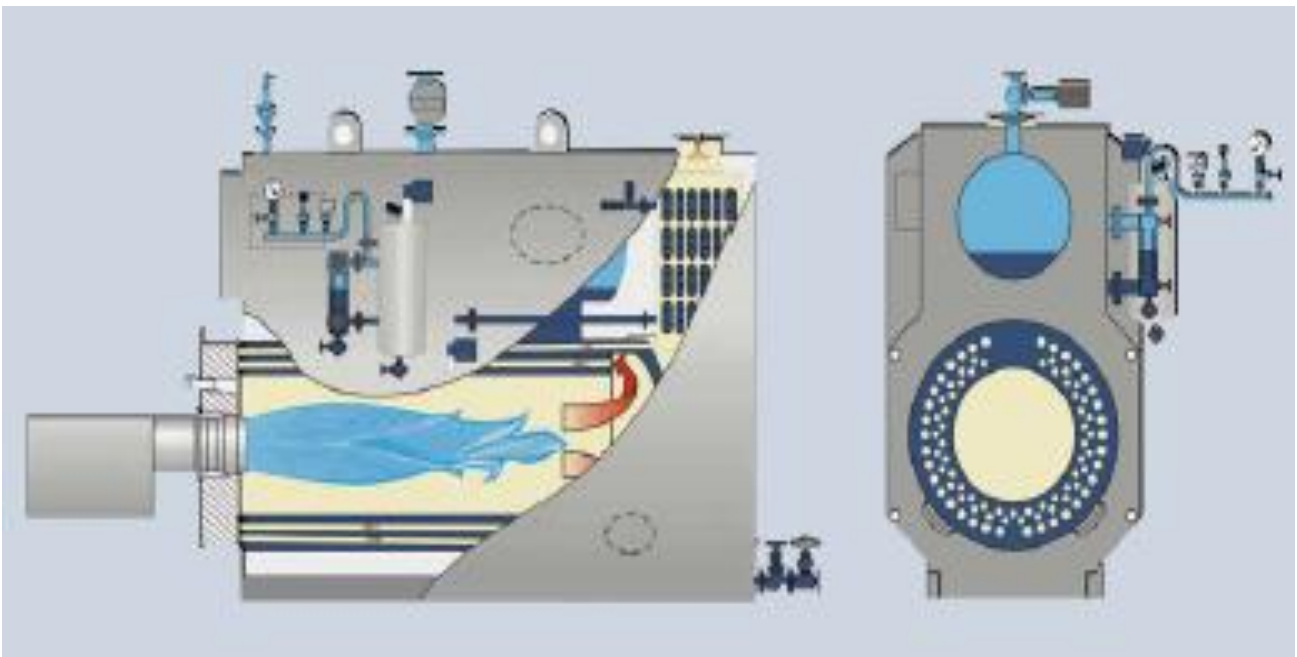
A vizsgafeladat megnevezése: Kisteljesítményű kazán fűtő (max. 2 t/h) szóbeli vizsgafeladatok.

7. **A gőzkazán vész vízszintre leállt. Ismertesse a kazánon lévő ellenőrizendő reteszpont kapcsolatát a tüzelőszervezettel! Határozza meg a kazán vízvonalát, tűzvonalát, iszapolási feltételrendszerét! Határozza meg a betáplálendő vízmennyiséget a termelt gőz függvényében! Beszéljen a gőzkazán felépítéséről, szerkezeti kialakításáról az ábra alapján!**

Mondja el az elsősegélynyújtás tennivalóit gázmérgezések esetén!

A tételhez használható segédeszköz:

- Gőzkazán metszeti rajza



Részsakképesítés: 31 522 03 Kisteljesítményű kazán fűtő (max.2 t/h)

Szóbeli vizsgatevékenység

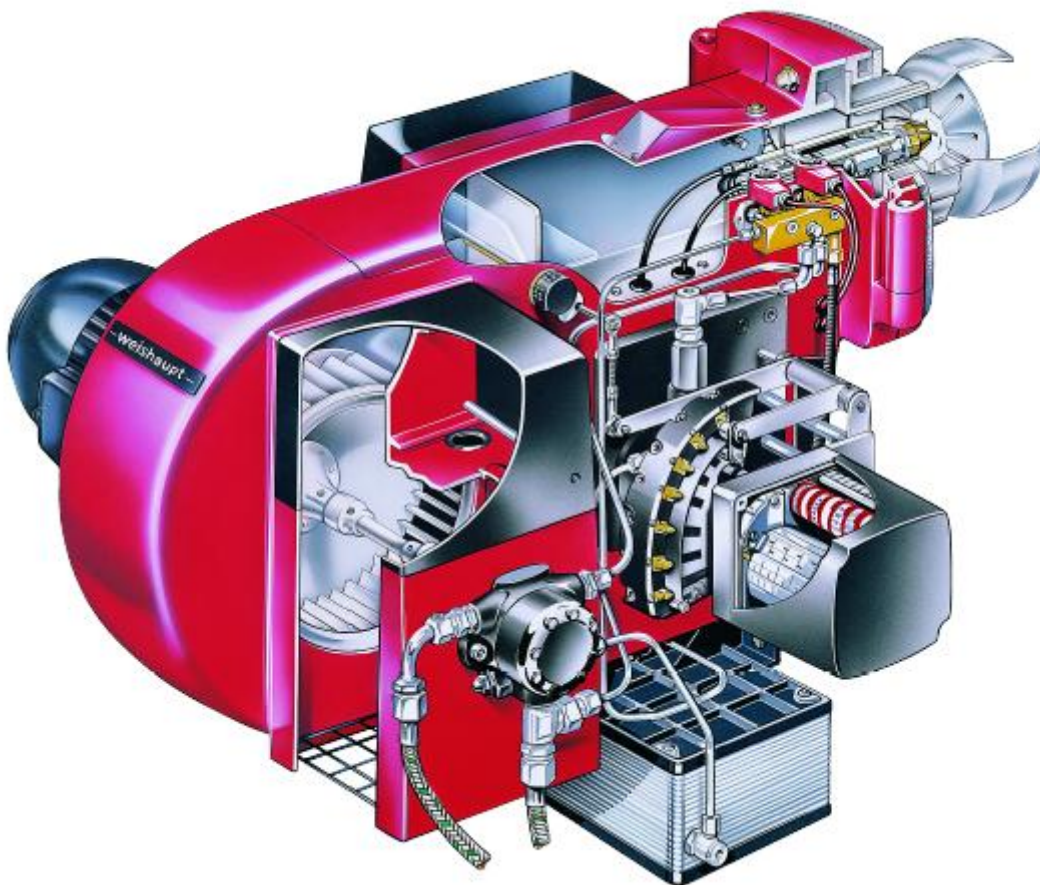
A vizsgafeladat megnevezése: Kisteljesítményű kazán fűtő (max. 2 t/h) szóbeli vizsgafeladatok.

- 8. Az üzemelő gőzkazán olajégője belső reteszköri hibára leállt. Sorolja fel, hogy az olajégő milyen belső hibákra állhat le! Ismertesse a tüzelőolajok fajtáit, kémiai, fizikai tulajdonságait! Mondja el az ábra alapján az olajégő felépítését, szerkezeti kialakítását!**

Sorolja fel és jellemezze az égési, forrázási sérülések fajtáit, felismerését! Mondja el az elsősegélynyújtás tennivalóit égési, vagy forrázási sérülés esetén!

A tételhez használható segédeszköz:

- Olajégő metszeti rajza



Részsakképesítés: 31 522 03 Kisteljesítményű kazán fűtő (max.2 t/h)

Szóbeli vizsgatevékenység

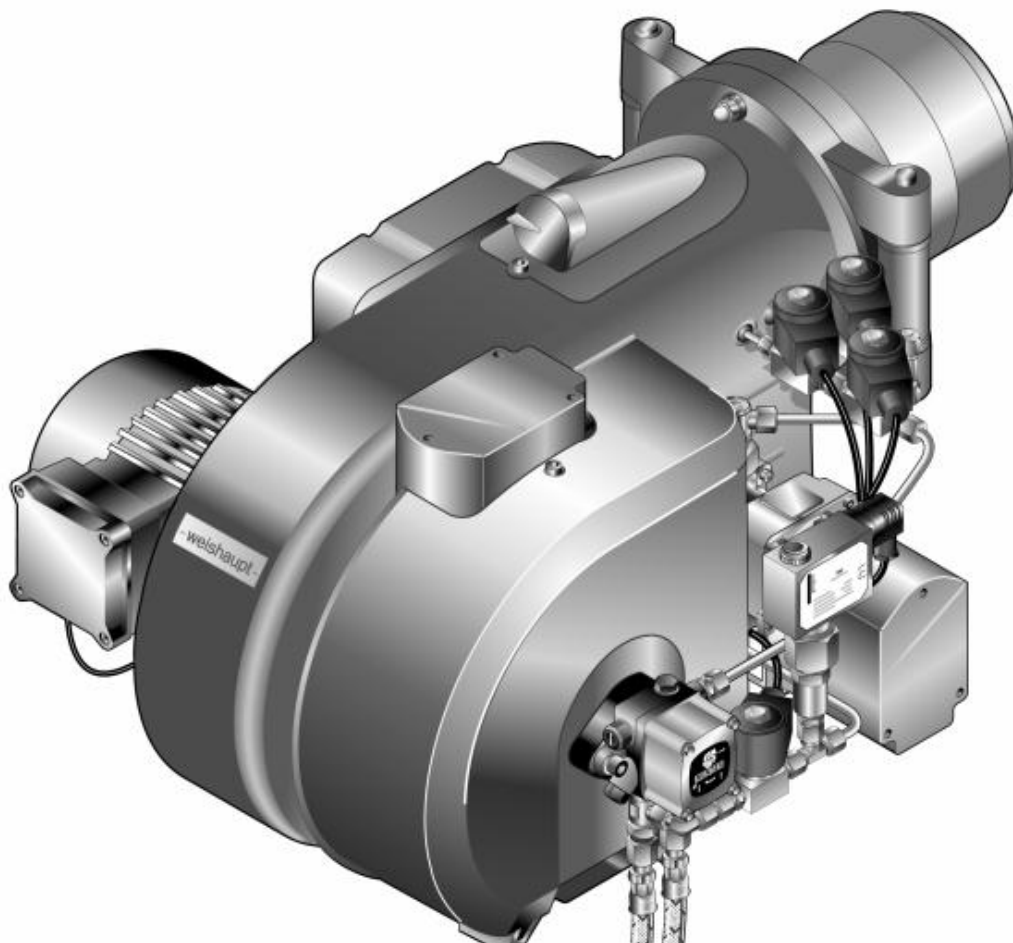
A vizsgafeladat megnevezése: Kisteljesítményű kazán fűtő (max. 2 t/h) szóbeli vizsgafeladatok.

- 9. Az üzemelő gőzkazán olajégője kazánköri reteszköri hibára leállt. Sorolja fel, hogy az olajégő milyen hibákra állhat le! Beszéljen a tüzelőolajok fajtáiról, kémiai, fizikai tulajdonságairól! Ismertesse az ábra alapján az olajégő felépítését, szerkezeti kialakítását!**

Hogyan lehet felismerni, hogy sav, lúg, vagy nehézfém okozta a sérülést, mérgezést!

A tételhez használható segédeszköz:

- Olajégő metszeti rajza



Részsakképesítés: 31 522 03 Kisteljesítményű kazán fűtő (max.2 t/h)

Szóbeli vizsgatevékenység

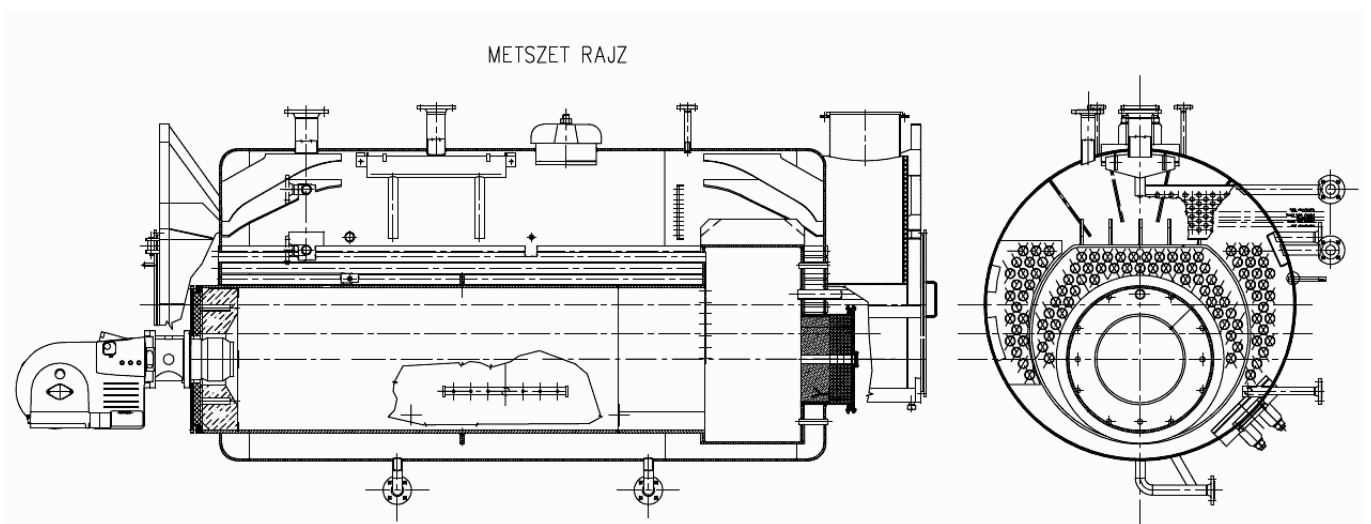
A vizsgafeladat megnevezése: Kisteljesítményű kazán fűtő (max. 2 t/h) szóbeli vizsgafeladatok.

10. Az üzemelő gőzkazán gázégőjének lángmagja narancssárga színnel kezdett égni. Ismertesse a megfelelő tüzeléshez tartozó láng színét, illetve a rossz hatásfokkal üzemelő gázégő lángmag-minőségeket! Ismertesse a gőzkazán szerkezeti felépítését!

Mondja el a villamos kéziszerszámok munkavédelmi alkalmazásának és érintésvédelmi megfelelőségének feltételeit!

A tételhez használható segédeszköz:

- Gőzkazán metszeti rajza



Részsakképesítés: 31 522 03 Kisteljesítményű kazán fűtő (max.2 t/h)

Szóbeli vizsgatevékenység

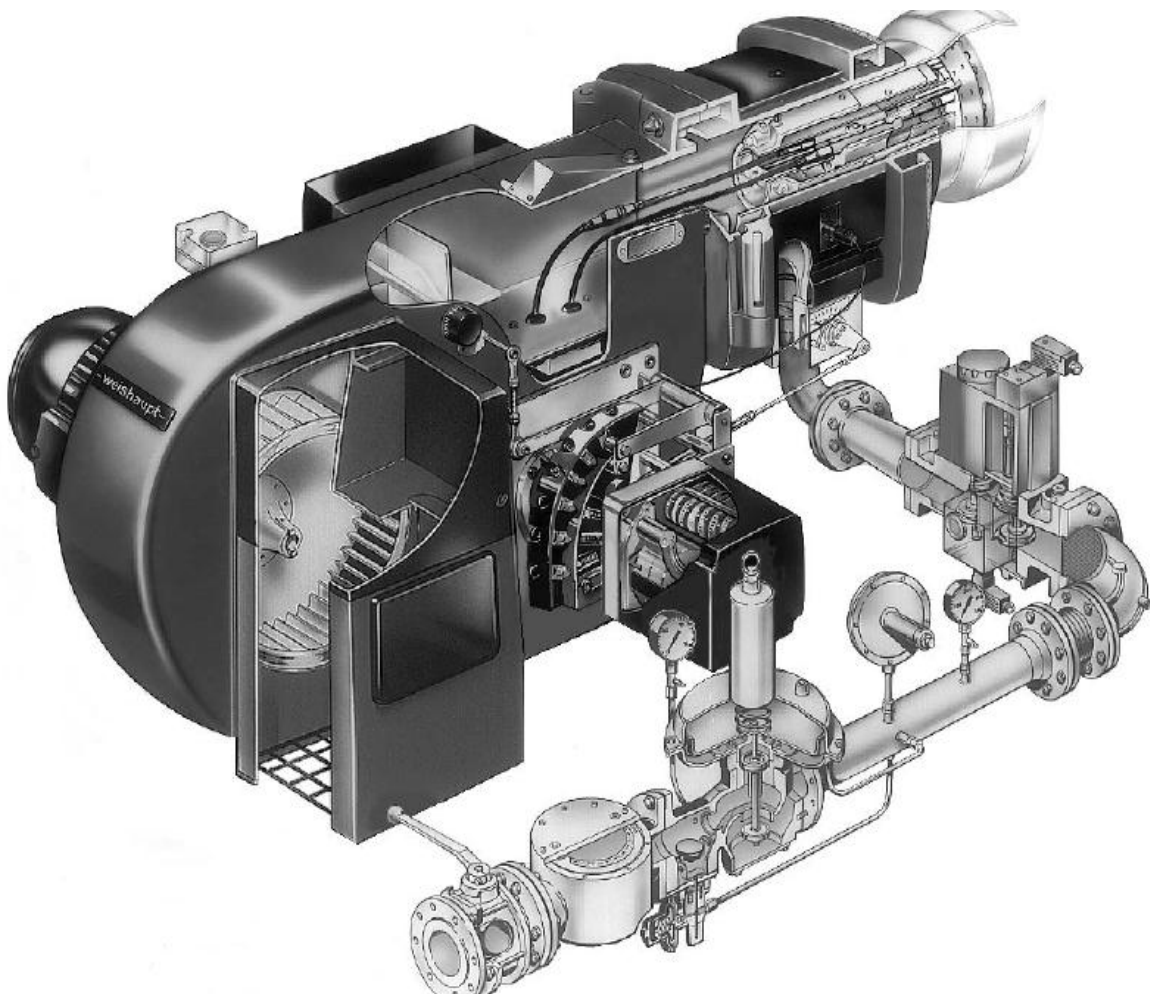
A vizsgafeladat megnevezése: Kisteljesítményű kazán fűtői (max. 2 t/h) szóbeli vizsgafeladatok.

11. Forró vizes kazánon lévő gázégő belső reteszre megállt. Sorolja fel, hogy a gázégő milyen belső hibákra állhat le! Ismertesse a gázégő felépítését!

Ismertesse a villamos berendezések használatával kapcsolatos tűzvédelmi előírásokat!

A tételhez használható segédeszköz:

- Gázégő metszeti rajza



Részsakképesítés: 31 522 03 Kisteljesítményű kazán fűtő (max.2 t/h)

Szóbeli vizsgatevékenység

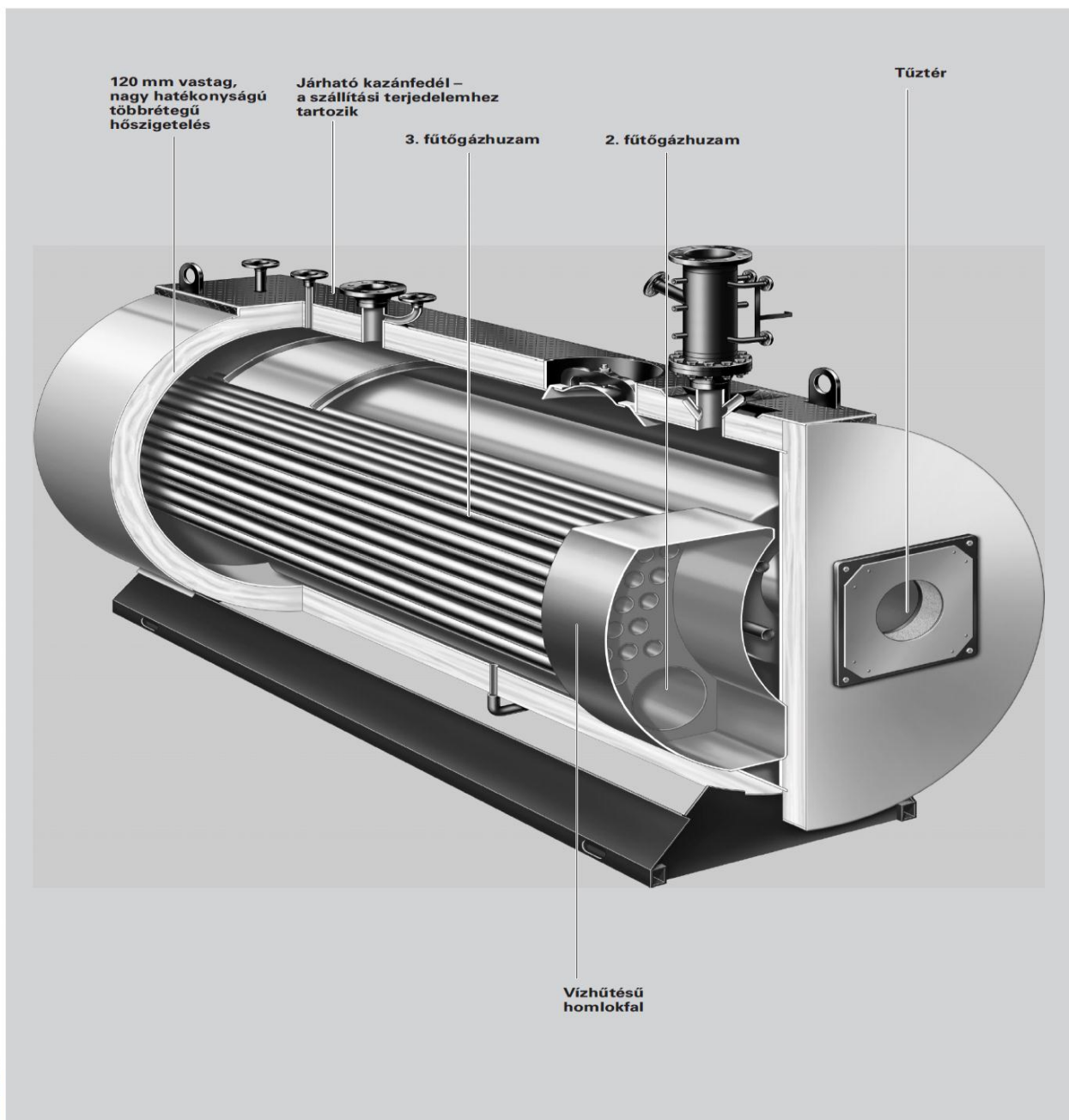
A vizsgafeladat megnevezése: Kisteljesítményű kazán fűtői (max. 2 t/h) szóbeli vizsgafeladatok.

12. Forróvíz-kazán O_2 szabályozású gázégővel működik. Ismertesse az O_2 szabályozó elhelyezését, működési elvét, hatását a gázfelhasználásra! Ismertesse a forróvíz-kazán szerkezetét!

Mondja el a villamos tűzoltási gyakorlatát, értesítés szabályait!

A tételhez használható segédeszköz:

– Forróvíz-kazán ábrája



C

Részsakképesítés: 31 522 03 Kisteljesítményű kazán fűtő (max.2 t/h)

Szóbeli vizsgatevékenység

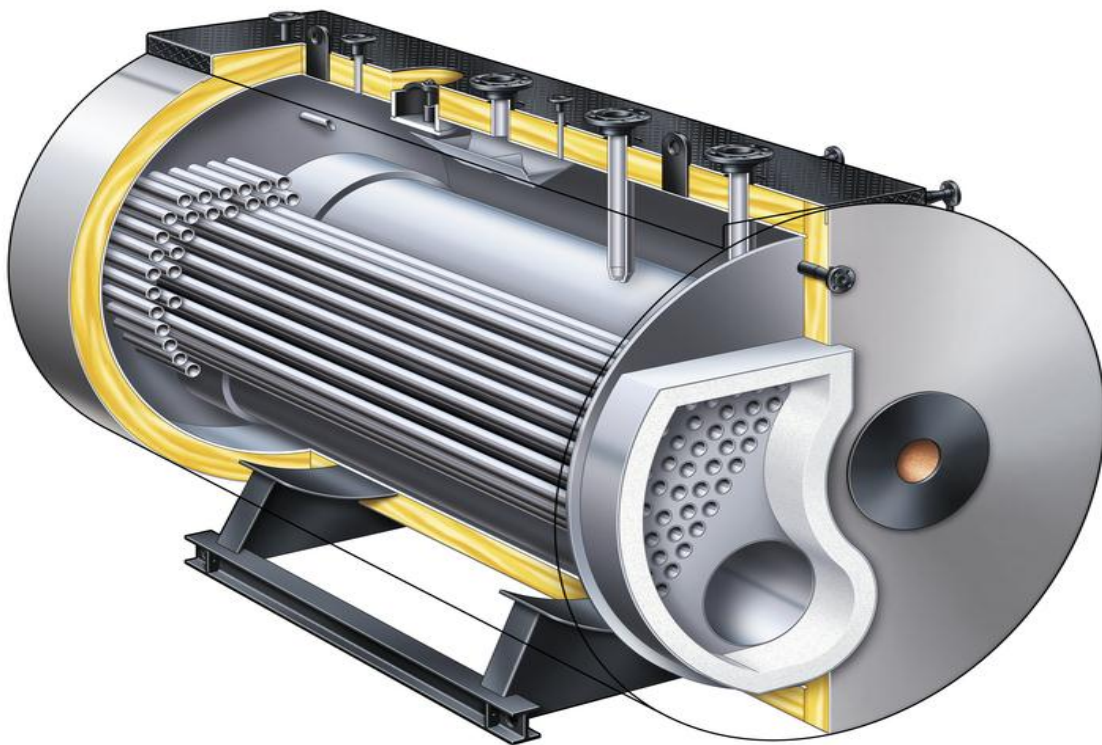
A vizsgafeladat megnevezése: Kisteljesítményű kazán fűtő (max. 2 t/h) szóbeli vizsgafeladatok.

- 13. Üzemelteti a gőzkazánt, amely 1,75 t/h gőzt termel. Határozza meg a tápvíz mennyiségét folyamatos, egyenletes terhelésnél, valamint a betáplálási nyomást, hőfokát! Beszéljen a tápvíz minőségi követelményeiről, az iszapolás idejéről, arról, hogy mi befolyásolja a kazánvíz lúgosodását! Mutassa be az ábra alapján a gőzkazán szerkezetét!**

Ismertesse a gázpalackok közötti szállítási körülményeit!

A tételhez használható segédeszköz:

- Gőzkazán-metszet



Részsakképesítés: 31 522 03 Kisteljesítményű kazán fűtő (max.2 t/h)

Szóbeli vizsgatevékenység

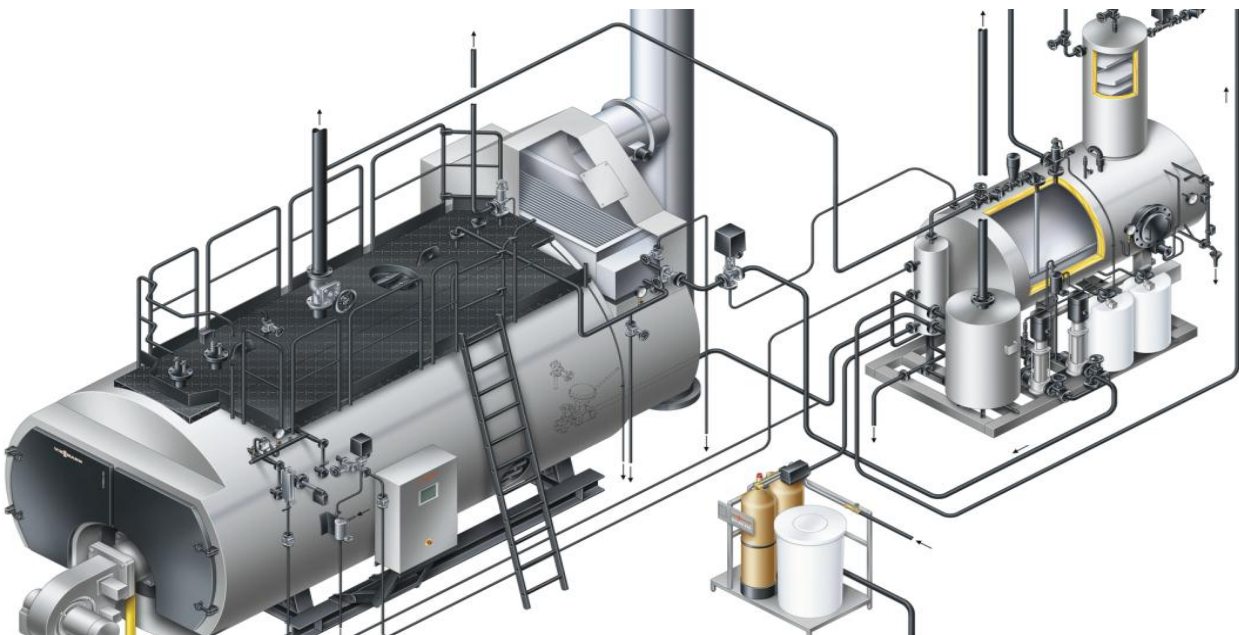
A vizsgafeladat megnevezése: Kisteljesítményű kazán fűtői (max. 2 t/h) szóbeli vizsgafeladatok.

14. Ismertesse a vízlágyítás fogalmát, az alkalmazott eljárásokat! Mutassa be a gáztalanítás fajtáit, a gáztalanítók kialakítását! Nevezze meg a tápvíz-előírásokat!

Mondja el a raktározás és tárolás tűzvédelmi szabályait!

A tételhez használható segédeszközök:

- Vízlágyítók, metszeteik
- Gáztalanítók, metszeteik



Részsakképesítés: 31 522 03 Kisteljesítményű kazán fűtő (max.2 t/h)

Szóbeli vizsgatevékenység

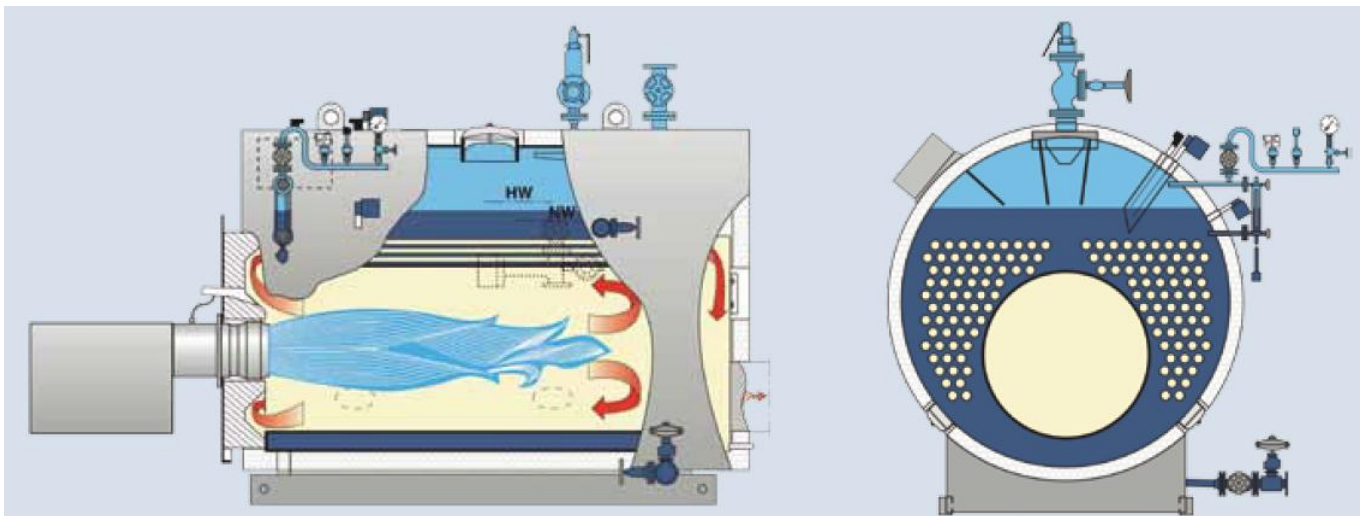
A vizsgafeladat megnevezése: Kisteljesítményű kazán fűtő (max. 2 t/h) szóbeli vizsgafeladatok.

- 15. Növekvő teljesítményigény miatt üzemelő hálózatra kell rákapcsolni a tartalék, de hideg zsáklángcsöves tűzterű gőzkazánt. Magyarázza el, hogyan fűti fel és csatlakoztatja az üzemelő hálózatra a kazánt! Mutassa be a zsáktűztérben az égés lejátszódását, egyben a gőzkazán szerkezeti elemeit is!**

Beszéljen a külső munkavállalók munkavégzésének szabályairól!

A tételhez használható segédeszköz:

- Zsáklángcsöves tűzterű gőzkazán metszeti rajza



Részsakképesítés: 31 522 03 Kisteljesítményű kazán fűtő (max.2 t/h)

Szóbeli vizsgatevékenység

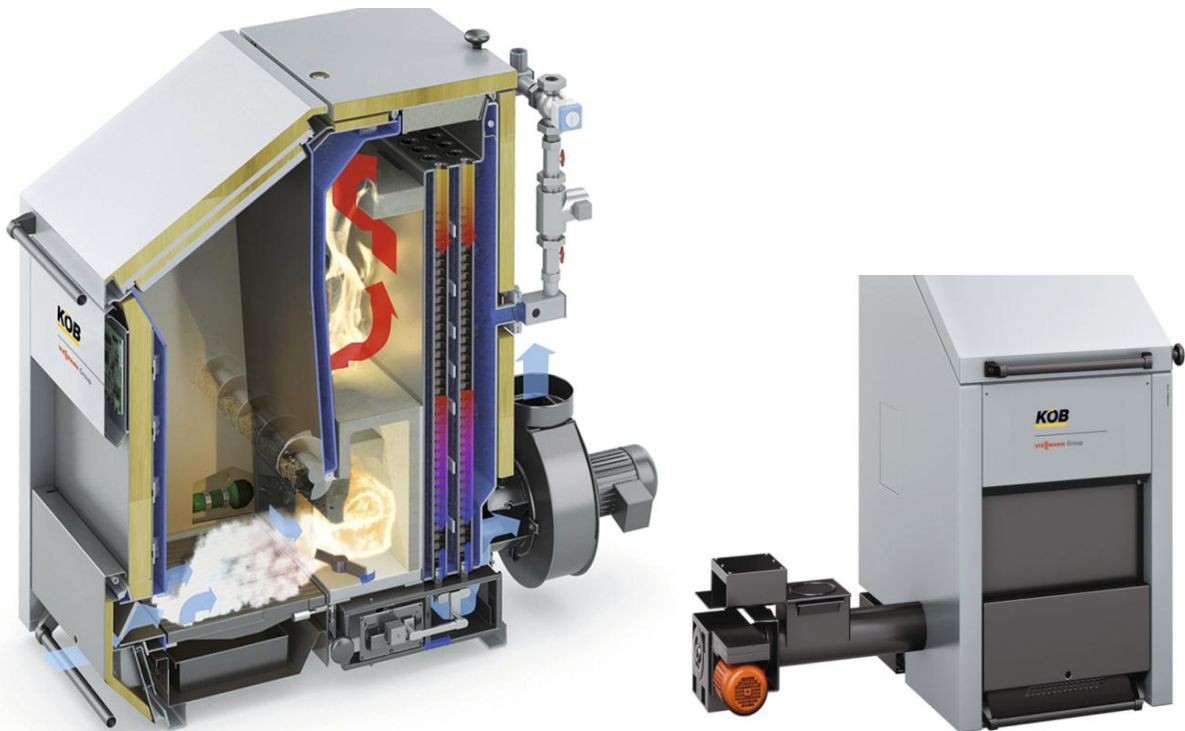
A vizsgafeladat megnevezése: Kisteljesítményű kazán fűtői (max. 2 t/h) szóbeli vizsgafeladatok.

16. Mutassa be a faapríték-tüzelésű kazánt! Beszéljen a tüzelőanyag-ellátás útjáról, a hamu kitárolásáról! Ismertesse a primer és szekunder levegő bevezetésének útját! Beszéljen a szilárd tüzelőanyagok tárolásáról, energetikai jellemzőiről!

Beszéljen az egyéni védőeszköz használatáról és a védőeszközhöz való jutás szabályairól!

A tételhez használható segédeszköz:

- Faapríték-tüzelésű kazán metszeti rajza



Részsakképesítés: 31 522 03 Kisteljesítményű kazán fűtő (max.2 t/h)

Szóbeli vizsgatevékenység

A vizsgafeladat megnevezése: Kisteljesítményű kazán fűtői (max. 2 t/h) szóbeli vizsgafeladatok.

17. Csoportosítsa és ismertesse a kazánsérüléseket! Miről ismeri fel és milyen jelenségekből azonosítja azokat, hogyan előzi meg a sérüléseket?

Ismertesse a tűzoltó készülékek típusait, és beszéljen a kiválasztás feltételeiről!

A tételhez használható segédeszközök:

- Kazánok sérülésábrái

Részsakképesítés: 31 522 03 Kisteljesítményű kazán fűtő (max.2 t/h)

Szóbeli vizsgatevékenység

A vizsgafeladat megnevezése: Kisteljesítményű kazán fűtői (max. 2 t/h) szóbeli vizsgafeladatok.

18. Kazánon előírt karbantartást kell elvégezni. Nevezze meg a főbb karbantartási feladatokat! Hogyan kezdi el a kazán leválasztását az üzemelő hálózatról? Határozza meg a belső és külső karbantartás lépéseit a kezelési utasítás szerint! Sorolja fel és részletezze a korróziók fajtáit a kazánüzemben! Beszéljen a kazánüzemben előforduló balesetekről!

Ismertesse a munkabalesetek és kvázi balesetek fogalmát, baleset esetén az eljárás szabályait!

Sorolja fel és jellemezze a kazánüzemben előforduló baleseteket!

A tételhez használható segédeszközök:

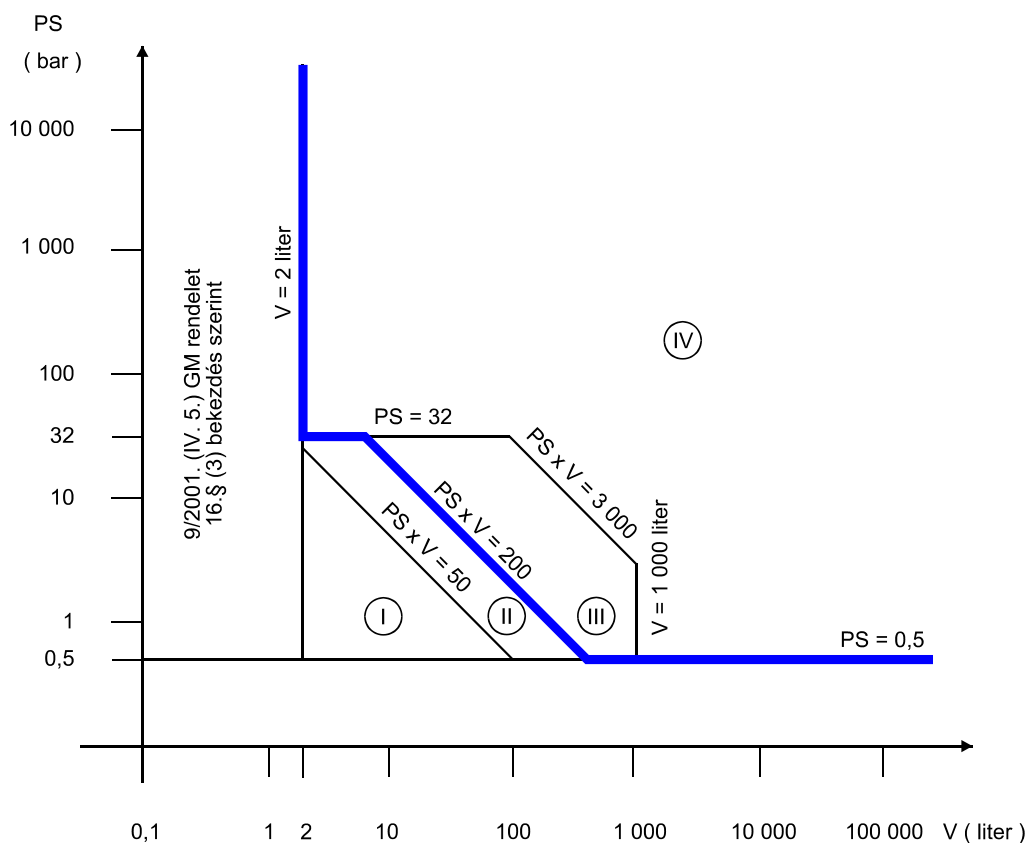
- Diagramok, anyagvizsgálati metszetek

19. Foglalja össze a 63/2004. (IV. 27.) GKM rendelet előírásainak megfelelő hatósági vizsgálatokat a „túlhevülési veszély lehetőségével üzemelő, tüzeléssel vagy más módon fűtött” szerkezetekre vonatkozólag! Ismertesse a ciklusidők tartalmi követelményrendszerét! Ismertesse a felkészített kazán vizsgálati lépéseit!

Ismertesse a veszélyes anyagok használati és tárolási szabályait!

A tételhez használható segédeszközök:

- 63/2004. (IV. 27.) GKM rendelet és a melléklet 5. számú ábrája
- Nyomástartó berendezés bejelentő- és nyilvántartó lap



Részsakképesítés: 31 522 03 Kisteljesítményű kazán fűtő (max.2 t/h)

Szóbeli vizsgatevékenység

A vizsgafeladat megnevezése: Kisteljesítményű kazán fűtői (max. 2 t/h) szóbeli vizsgafeladatok.

**20. Ismertesse egy kazán műszak átadási-átvételi eljárásának dokumentációját!
Beszéljen az üzem közbeni ellenőrzések dokumentálásáról! Milyen adatokat
tartalmaz a kazán és az égő adattáblája?**

Mondja el a fény szennyezés hatását munkahelyi környezetre!

A tételhez használható segédeszközök:

- Kazánnapló
- Energetikai naplók

Részsakképesítés: 31 522 03 Kisteljesítményű kazán fűtő (max.2 t/h)

Szóbeli vizsgatevékenység

A vizsgafeladat megnevezése: Kisteljesítményű kazán fűtői (max. 2 t/h) szóbeli vizsgafeladatok.

AZ ÉRTÉKELÉS SZEMPONTJAI

Tanári példány

1. Mutassa be a gázellátás útját a gázfogadótól a gázégő főcsapjáig!

Fejtse ki a gázfogadó felépítését, szerelvényeit, biztonsági és üzemi működését!

Kulcsszavak, fogalmak:

- Gázfogadó felépítése, szerelvényei, biztonsági lefúvató, gyorszár, nyomáscsökkentő, gázmérők fajtái, nyomásmérők, presszosztát, szűrők, kézi elzáró szerelvények fajtái.
- Nyomásfokozatok, robbanási koncentrációhatárok, alsó-felső fűtőérték fogalma.
- Csatlakozó- és fogyasztóvezeték, gázvezeték nyomásfokozatai.
- Gázmérők fajtái, membrános, forgódugattyús, turbinás, mérőperemes.

Mondja el az eszméletlenség felismerésének jegeit, a veszélyeit és az ellátását!

Kulcsszavak, fogalmak:

- Eszméletlenség, nehéz légzés, erős vérzés, nagyfokú sápadtság, erős fájdalom, tudatzavar, görcsroham.
- Stabil oldalfekvés eszméletlenség esetében, vér és váladékfolyás.
- Mellkas sérült: felülő helyzet.
- Hasi sérült: fekvés, láb felhúzva.

A tételhez használható segédeszközök:

- Gázfogadó vonalas rajz
- Főbb szerelvényrajz

Részsakképesítés: 31 522 03 Kisteljesítményű kazán fűtő (max.2 t/h)

Szóbeli vizsgatevékenység

A vizsgafeladat megnevezése: Kisteljesítményű kazán fűtői (max. 2 t/h) szóbeli vizsgafeladatok.

- 2. Csoportosítsa a kazánokat a vonatkozó rendelet szerint, besorolásuk, biztonsági berendezéseik, szerelvényeik alapján! Beszéljen a kazánok szerkezeti kialakításáról! Mutassa be a füstgázáram útját, a tűztér és a füstjáratokat! Térjen ki a kazánok hő- átszármaztatására a tűztér és a víztér között!**

Kulcsszavak, fogalmak:

- Gőz, forró vizes kazánok, meleg vizes kazánok.
- A vonatkozó rendelet: a 63/2004. (IV. 27.) GKM rendelet és melléklete.
- Gőzkazán: Nyomásmérő, vízállásmutató, biztonsági szelepek, tápfej, iszapoló- szelep, tápszivattyú (utalás a falazott kazántestekre is).
- Forró vizes kazán: biztonsági szelep, hőmérő, nyomásmérő kazánon vagy rendszeren, nyomástartás: szivattyúval, gőzpárnával, semleges gázzal: pl. N2. Recirkulációs szivattyú.
- Meleg vizes kazán: hőmérő, biztonsági felszálló, leszálló vezeték, hidrométer, huzatszabályozó (szilárd tüzelésnél), tágulási tartály.
- Nagy és kis víztér, fajlagos víztöltet, elpárologtatott víz súlya (kg/ó), víztérsúly (kg), hányados értéke.
- Besugárzott és konvektív terek.
- Természetes áramlású, áramlást elősegítő kialakítások (pl. Cornwall-kazánnál lángcsőelhúzás).
- Hőátadás helyei.

Beszéljen az újraélesztésről!

Kulcsszavak, fogalmak:

- Nem lélegző ellátása (mellkas nem emelkedik, nem hallunk és érzünk légzést).
- Újra élesztés: Korai felismerés, alapszintű újra élesztés, korai emeltszintű ellátás.

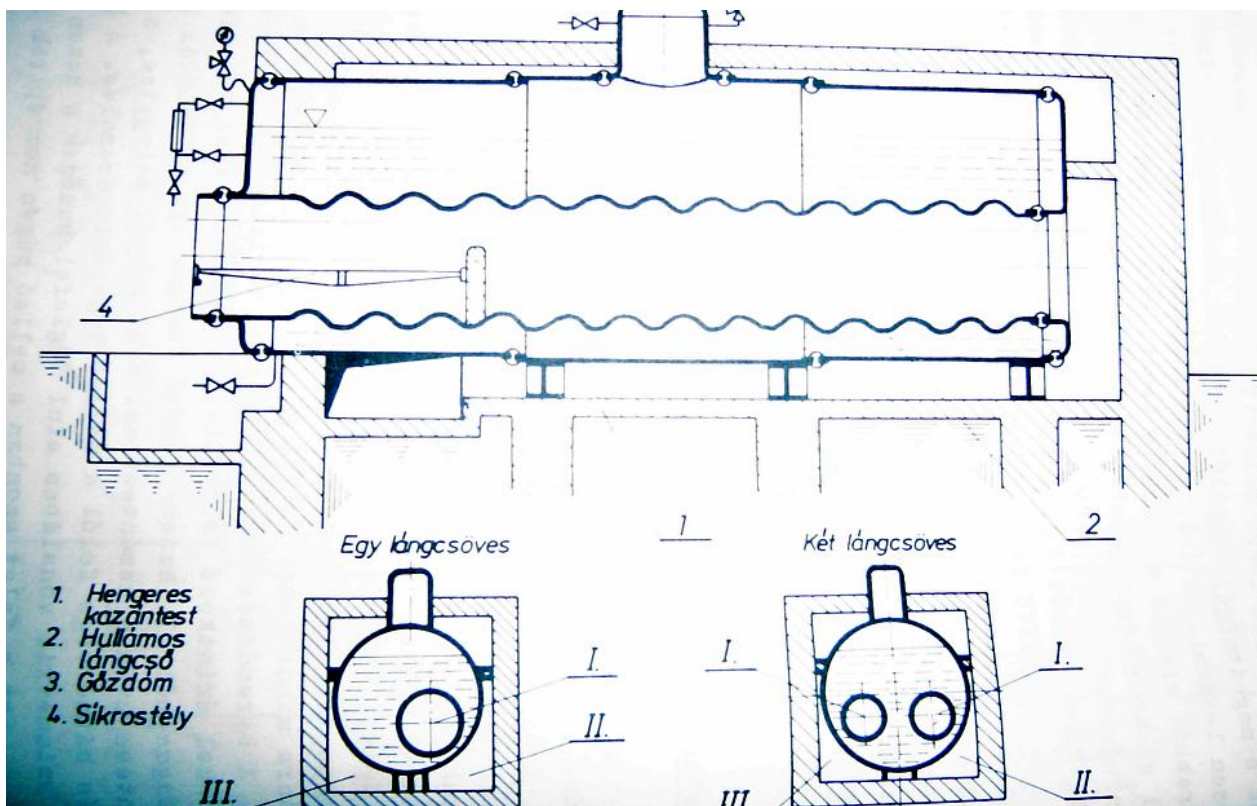
Részsakképesítés: 31 522 03 Kisteljesítményű kazán fűtő (max.2 t/h)

Szóbeli vizsgatevékenység

A vizsgafeladat megnevezése: Kisteljesítményű kazán fűtői (max. 2 t/h) szóbeli vizsgafeladatok.

A 2. tételhez használható segédeszközök:

- 63/2004. (IV. 27.) GKM rendelet és melléklete
- Iker lángcsöves vagy aszimmetrikusan kialakított lángcsöves kazán vonalas ábrája



C

Részsakképesítés: 31 522 03 Kisteljesítményű kazán fűtő (max.2 t/h)

Szóbeli vizsgatevékenység

A vizsgafeladat megnevezése: Kisteljesítményű kazán fűtői (max. 2 t/h) szóbeli vizsgafeladatok.

- 3. Az üzemelő gőzkazán minimum olajnyomásra leállt. Ismertesse a tüzelőolaj-ellátás útját az olajtárolótól a felhasználó olajégőig! Mutassa be a tüzelőolaj-tárolás módjait, biztonsági és üzemi szerelvényeit, a lefejtési feltételeket az olajminőség szempontjából!**

Kulcsszavak, fogalmak:

- Tüzelőolaj-tárolók elhelyezése, föld alatt, föld felett és földtakarásos kivitel.
- Tüzelőolaj-tárolók fajtái, kialakításuk, fedélen lévő szerelvények, napi tartály.
- Feltöltés és lefejtés formái, feladatai a viszkozitás és az olajminőség függvényében.
- Olajszivattyúk fajtái, működésük, előmelegítők használata a lehetséges olajminőség függvényében, hőre záró szelep elhelyezkedése, szerepe, kialakítása.

Mondja el az elsősegély nyújtás lépéseit mechanikai sérülések esetén!

Kulcsszavak, fogalmak:

- Mechanikai sérülések:
 - Sebzés: Metszett, zúzott, szúrt, szakított, harapott, lőtt
 - Ficam
 - Rándulás
 - Törések: Csonttörés, gerinc és medencesérülés

A tételhez használható segédeszközök:

- Olajtároló metszeti rajz
- Olajszállító szivattyú metszete
- Olaj-előmelegítő metszeti rajz

Részsakképesítés: 31 522 03 Kisteljesítményű kazán fűtő (max.2 t/h)

Szóbeli vizsgatevékenység

A vizsgafeladat megnevezése: Kisteljesítményű kazán fűtői (max. 2 t/h) szóbeli vizsgafeladatok.

- 4. Az ellenőrző hatóság felügyelete alá tartozó 450 kg/h-s gőzkazán égője PB tartályos gázellátó rendszerről működik. Ismertesse a metszet alapján a kazán felépítését és működését! Részletezze a tartályos gázellátás fajtáit, a tartályok biztonsági és üzemi szerelvényeit, a töltés-lefejtés, elpárologtatás folyamatát! Beszéljen a PB-gáz fizikai, kémiai, energetikai tulajdonságairól!**

Kulcsszavak, fogalmak:

- Kazán szerkezeti felépítése, lángcső, füstcső, merevítő szerkezetek, elemek.
- Tartályos PB-rendszer felépítése, gáz- és folyadékfázis.
Szerelvényei: nyomásszabályzó, biztonsági lefúvató szelep, gáz- és folyadéklevételi szelep, nyomásmérő, töltőszelep, szintjelző.
- Elpárologtató felépítése, működése.
- Tartályok mint nyomástartó edények időszakos vizsgálatai, ciklusidők.
- A PB-gáz tulajdonságai.

Mondja el az elsősegélynyújtás lehetőségeit áramütés esetén!

Kulcsszavak, fogalmak:

- Fel kell mérni, hogy áram alatt van-e az egyén, vagy árammentes.
- A helyzet felmérése:
 - Áramütés súlyossága
 - Szívet ért hatás
 - Idegrendszeri hatás
 - Csonttörés, izomszakadás
 - Égési sérülés

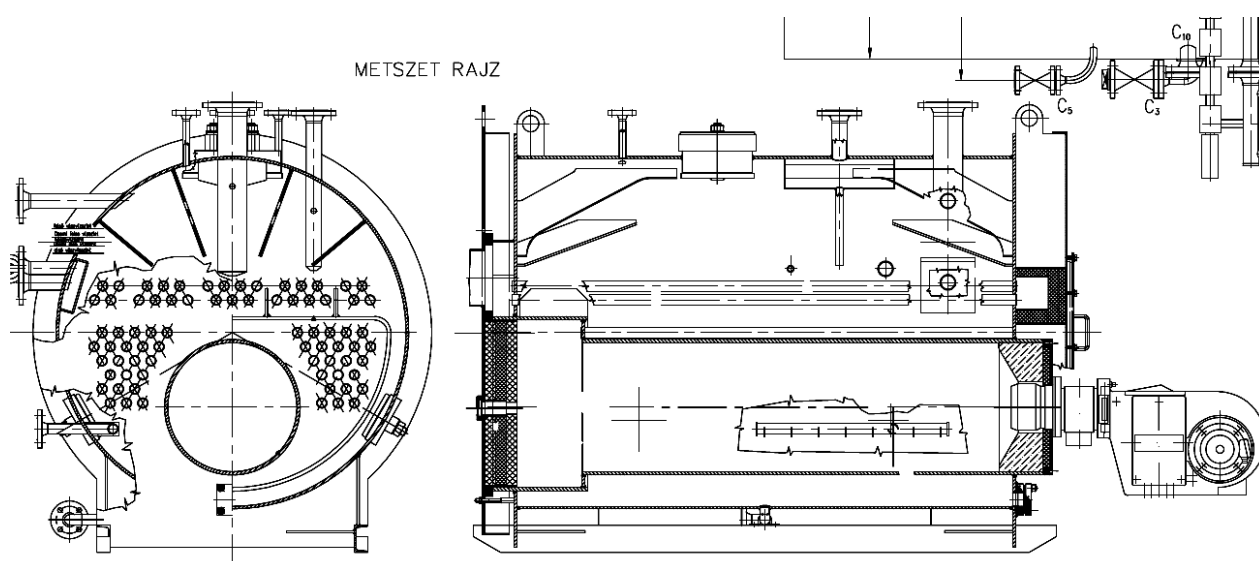
Részsakképesítés: 31 522 03 Kisteljesítményű kazán fűtő (max.2 t/h)

Szóbeli vizsgatevékenység

A vizsgafeladat megnevezése: Kisteljesítményű kazán fűtői (max. 2 t/h) szóbeli vizsgafeladatok.

A 4. tételhez használható segédeszközök:

- Kazán metszete
- Tartályos PB gázellátási vázlat



Részsakképesítés: 31 522 03 Kisteljesítményű kazán fűtő (max.2 t/h)

Szóbeli vizsgatevékenység

A vizsgafeladat megnevezése: Kisteljesítményű kazán fűtői (max. 2 t/h) szóbeli vizsgafeladatok.

5. A forróvíz-termelő kazán vész hőfok reteszre leállt. Ismertesse forró vizes kazán reteszfeltételeit, a reteszkörök hatását a kazánüzemre! Ismertesse a forró vizes kazán szerkezeti felépítését a melléklet metszeti rajzon!

Kulcsszavak, fogalmak:

- Reteszek: vész hőfok, forróvíz maximum, minimumnyomás, nyomástartás, áramkimaradás, füstcsappantyú, kritikus helyek túlmelegedése termosztáttal védve, vízör vízfogyás kigőzölgéskor, recirkulációs szivattyú zavar.
- Reteszek dinamikus hatása, áramlás megszűnése miatt a töltet hőfoka megemelkedik a kazán forró részeitől, recirkulációs szivattyú kiesésével - retesz nélkül - a kazánban szerkezeti változás állhat be, ezért a $\Delta t = 50^\circ\text{C}$ -ot nem szabad meghaladnia a be-kilépő oldalon.
- Zsáklángcső, füstcső, fordulókamra, merevítő elemek, szerelvények.

Beszéljen a zaj és rezgés okozta élettani és környezeti hatásokról!

Kulcsszavak, fogalmak:

- Zaj és rezgés fogalma, mértékegysége (Hz, Pa, W/m²), hallásküszöb, fájdalom szinti hangnyomás. Zajnak tekintünk minden olyan hangot (függetlenül a hangosságától vagy erősségétől), amely nem kívánatos fiziológiai vagy pszichológiai hatással van az egyes emberekre vagy embercsoportokra. Környezeti rezgéseknek nevezzük az olyan vibrációs jelenségeket, amelyek során az épületek helységeiben az emberre nézve kellemetlen ún. „egész test” rezgések jönnek létre.
- Hatása: Az állandó zaj álmatlanságot, stresszhatást, idegrendszeri zavarokat okozhat, súlyosabb esetben fiziológiai károsodással is együtt járhat.
- Fajtái: Ipari, közlekedési, szabadidős (szórakozó hely, sport, stb.)

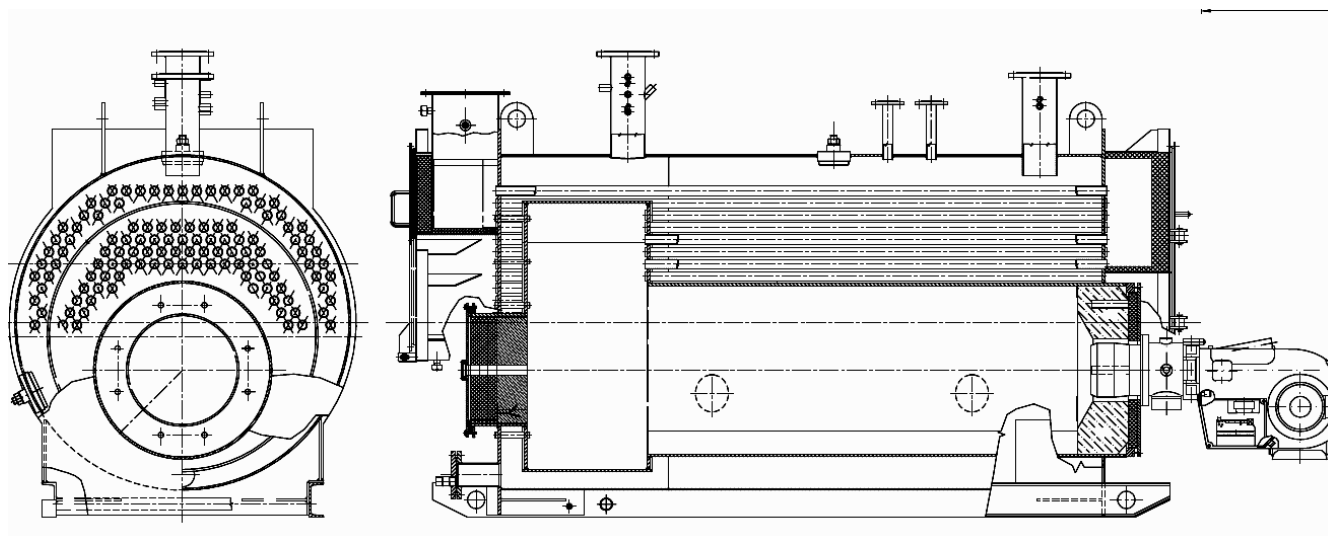
Részsakképesítés: 31 522 03 Kisteljesítményű kazán fűtő (max.2 t/h)

Szóbeli vizsgatevékenység

A vizsgafeladat megnevezése: Kisteljesítményű kazán fűtői (max. 2 t/h) szóbeli vizsgafeladatok.

Az 5. tételhez használható segédeszköz:

- Kazán szerkezeti rajza



Részsakképesítés: 31 522 03 Kisteljesítményű kazán fűtő (max.2 t/h)

Szóbeli vizsgatevékenység

A vizsgafeladat megnevezése: Kisteljesítményű kazán fűtői (max. 2 t/h) szóbeli vizsgafeladatok.

6. A gőzkazán vérsnyomás reteszre leállt. Ismertesse a gőzkazánok reteszfeltételeit, a reteszkörök hatását a kazánüzemre! Ismertesse a gőzkazán szerkezeti felépítését a mellékelt metszeti ábra alapján!

Kulcsszavak, fogalmak:

- Reteszfeltételek: gőztúlnyomás, füstcsappantyú, áramkimaradás, vérsvívszint, kormosodás, koszosodás miatt a lángör nem érkezel, tápvíz-előmelegítő hőfok megfutása, tápvíz-szivattyúleállítás és színtszabályzó meghibásodása, vízkövesedés miatti érzékelők nem megfelelően reagálnak.
- Lángcső, füstcső, fordulókamra, merevítő elemek, szerelvények.

Hogyan ismeri fel a görcsrohammal járó eszméletvesztést, hogyan kell segíteni az ilyen betegnek (epilepsziás kórcsoport)?

Kulcsszavak, fogalmak:

- Felismerés: Hirtelen, mindenelőjel nélkül jelentkezik az esetek többségében, sikolyszerű felkiáltással (görcs hatására tüdőből levegő áramlik ki), görcsös izom összehúzódás.
- Nem szabad lefogni, mert csonttörést is okozhat. A fejét kell védeni.
- A roham végeztével a sérült nem ritkán eszméletlen vagy zavart állapotban van. Ha szükséges biztosítsunk szabad légutakat, keressünk sérüléseket, ha vannak, lássuk el őket. Beszéljünk kitartóan a beteghez, érdeklődjünk állapotáról, tegyük fel tudatállapotát feltáró kérdéseket.

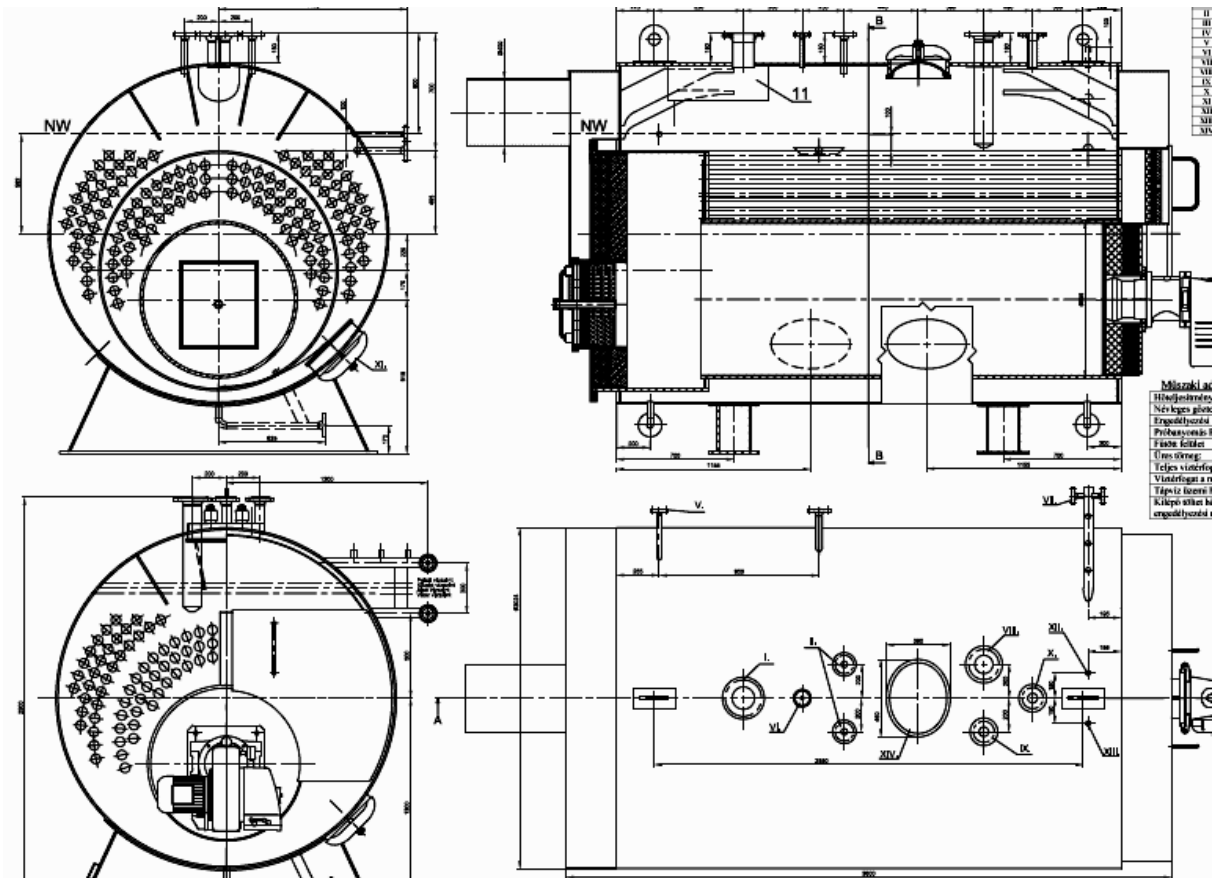
Részsakképesítés: 31 522 03 Kisteljesítményű kazán fűtő (max.2 t/h)

Szóbeli vizsgatevékenység

A vizsgafeladat megnevezése: Kisteljesítményű kazán fűtői (max. 2 t/h) szóbeli vizsgafeladatok.

A 6. tételhez használható segédeszköz:

- Gőzkazán szerkezeti rajza



C

Részsakképesítés: 31 522 03 Kisteljesítményű kazán fűtő (max.2 t/h)

Szóbeli vizsgatevékenység

A vizsgafeladat megnevezése: Kisteljesítményű kazán fűtői (max. 2 t/h) szóbeli vizsgafeladatok.

- 7. A gőzkazán vész vízszintre leállt. Ismertesse a kazánon lévő ellenőrizendő retesz-pont kapcsolatát a tüzelőszerkezettel! Határozza meg a kazán vízvonalát, tűzvonalát, iszapolási feltételrendszerét! Határozza meg a betáplálendő vízmennyiséget a termelt gőz függvényében! Beszéljen a gőzkazán felépítéséről, szerkezeti kialakításáról az ábra alapján!**

Kulcsszavak, fogalmak:

- Vész vízszint: az égő adott jelével mint külső retesz leállítja, mielőtt a kazán-szerkezetben deformáció léphetne fel.
- Tűzvonal, vízvonal, 100 mm közöttük a távolság.
- Szintszabályozás ebben a kategóriában az elektromechanikus vezetés elvén működik.
- Elméletileg amennyi gőzt párologtat el, annyi kg vizet kell pótolni.
- Előírás szerint egyedi kazánüzem esetén 1,6-szeres a kazán teljesítmény, több kazán megtáplálásakor pedig 1,25-szoros az összes kazán mennyiségi igénye.
- Lángcső, füstcső, fordulókamra, merevítő elemek, szerelvények.

Mondja el az elsősegélynyújtás tennivalóit gázmérgezések esetén!

Kulcsszavak, fogalmak:

- Szénmonoxid mérgezés
- Széndioxid mérgezés
- Klórgáz okozta mérgezés
- Tünetei: Fejfájás, hányás, szédülés, gyengeség

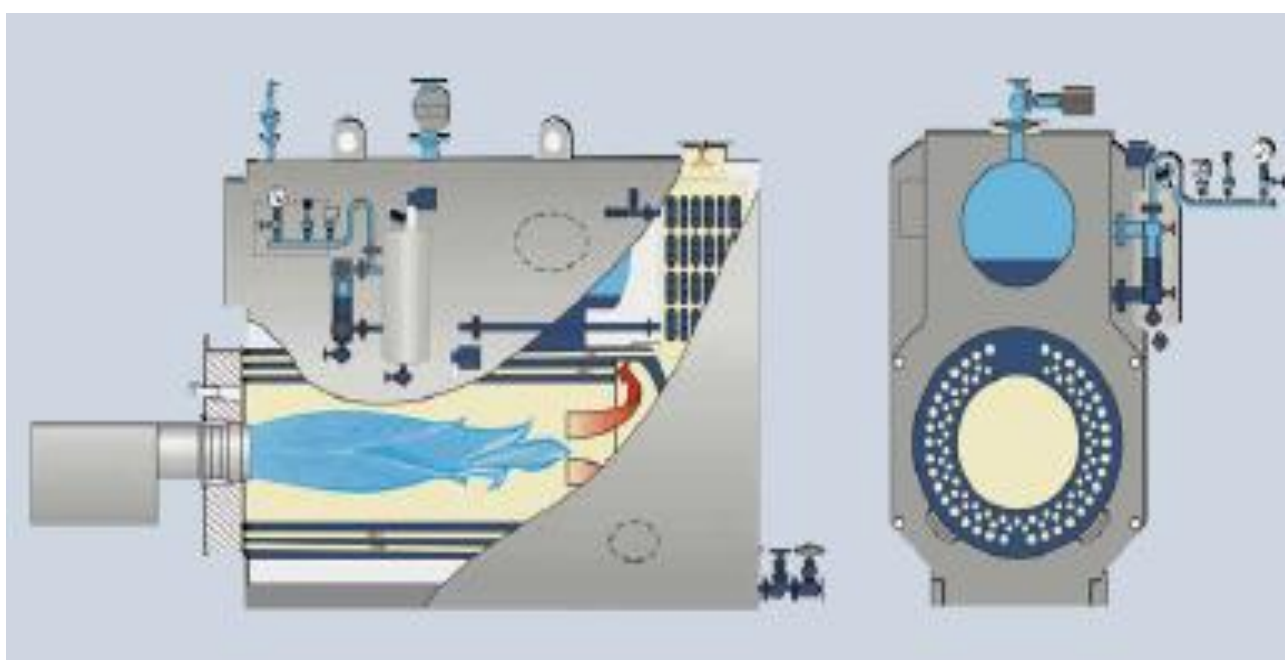
Részsakképesítés: 31 522 03 Kisteljesítményű kazán fűtő (max.2 t/h)

Szóbeli vizsgatevékenység

A vizsgafeladat megnevezése: Kisteljesítményű kazán fűtői (max. 2 t/h) szóbeli vizsgafeladatok.

A 7. tételhez használható segédeszköz:

- Gőzkazán metszeti rajza



Részsakképesítés: 31 522 03 Kisteljesítményű kazán fűtő (max.2 t/h)

Szóbeli vizsgatevékenység

A vizsgafeladat megnevezése: Kisteljesítményű kazán fűtői (max. 2 t/h) szóbeli vizsgafeladatok.

- 8. Az üzemelő gőzkazán olajégője belső reteszköri hibára leállt. Sorolja fel, hogy az olajégő milyen belső hibákra állhat le! Ismertesse a tüzelőolajok fajtáit, kémiai, fizikai tulajdonságait! Mondja el az ábra alapján az olajégő felépítését, szerkezeti kialakítását!**

Kulcsszavak, fogalmak:

- Olajnyomás-minimum, -maximum, lángkialvás, leszakadás, levegőhiány, légtelenítés az olajvezetéken, áramkimaradás, lángőr kormosodása, olajszennyeződés, vezetéklyukadás.
- Viskozitás, dermedéspont, lobbanáspont, gyulladáspont, sűrűség, kéntartalom, fűtőérték.
- Tüzelőolajok, könnyű fűtőolajok, nehéz fűtőolajok.
- Olajnyomás-minimum, -maximum, lángleszakadás, levegőhiány, légtelenítés, áramkimaradás, lángőr kormosodása, olajszennyeződés, vezetéklyukadás.
- Olajégő részei, ventilátor, porlasztófűvóka, olajszivattyú, elektromechanikus szabályzó, PLC vezérelt, levegő és olaj arányszabályozó, lángőr.
- Lefejtési hőfokra melegítő és porlasztási véghőmérsékletre fűtő olajmelegítők.

Sorolja fel és jellemezze az égési, forrázási sérülések fajtáit, felismerését! Mondja el az elsősegélynyújtás tennivalóit égési, vagy forrázási sérülés esetén!

Kulcsszavak, fogalmak:

- Forrázás: gőzzel, forró vízzel
- Égés: I., II., III. fokú égés láng és magas hőfokú levegő, füst
- Külsőleg, belsőleg ért hatások

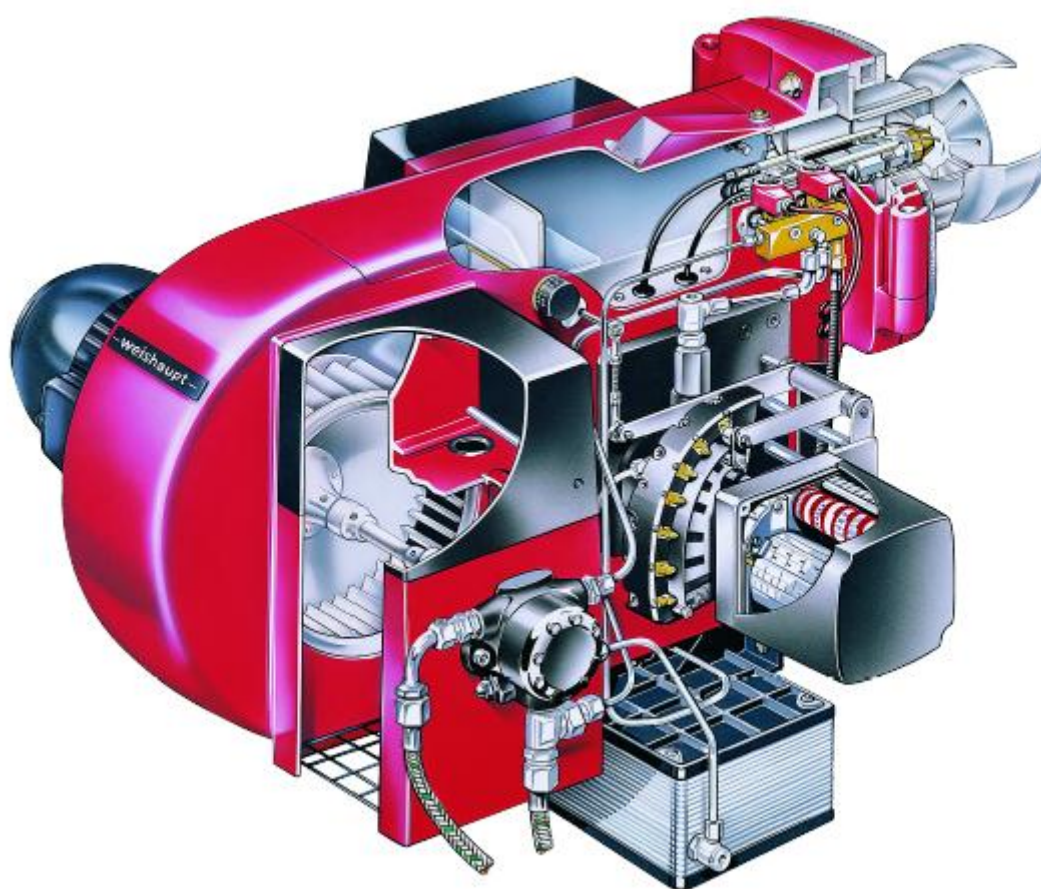
Részsakképesítés: 31 522 03 Kisteljesítményű kazán fűtő (max.2 t/h)

Szóbeli vizsgatevékenység

A vizsgafeladat megnevezése: Kisteljesítményű kazán fűtői (max. 2 t/h) szóbeli vizsgafeladatok.

A 8. tételhez használható segédeszköz:

- Olajégő metszeti rajza



Részsakképesítés: 31 522 03 Kisteljesítményű kazán fűtő (max.2 t/h)

Szóbeli vizsgatevékenység

A vizsgafeladat megnevezése: Kisteljesítményű kazán fűtői (max. 2 t/h) szóbeli vizsgafeladatok.

- 9. Az üzemelő gőzkazán olajégője kazánköri reteszköri hibára leállt. Sorolja fel, hogy az olajégő milyen hibákra állhat le! Beszéljen a tüzelőolajok fajtáiról, kémiai, fizikai tulajdonságairól! Ismertesse az ábra alapján az olajégő felépítését, szerkezeti kialakítását!**

Kulcsszavak, fogalmak:

- Vész-gőz túlnyomás, vész vízszint, füstcsappantyú, áramkimaradás.
- Viskozitás, dermedéspont, lobbanáspont, gyulladás pont, sűrűség, kéntartalom, fűtőérték.
- Tüzelőolajok, könnyű fűtőolajok, nehéz fűtőolajok.
- Porlasztás módjai, nyomás-, közegporlasztás, mechanikus, forgóserleges, rotációs.
- Olajfűvőka részei, jelölésük, értelmezésük, lángcső mérethez való illesztés.
- Olajszűrők fajtái, méretbeli megkülönböztetés.
- Olajszivattyúk, torlasztótárcsa, lángkép, lángcső méretbeli illesztés, mágnes- szelepek, olajnyomás min.-max., gyújtótrafó, lángőr, olaj-levegő arányszabályzó, programadó.

Hogyan lehet felismerni, hogy sav, lúg, vagy nehézfém okozta a sérülést, mérgezést!

Kulcsszavak, fogalmak:

- Súlyosság megítélése:
 - Veszélyes anyag minősége
 - Töménysége
 - Szervezetre való hatás ideje
- Anyag hatásai:
 - Savak: szövetelhalást okoznak, marnak
 - Lúgok: elfolyósodosodást okoznak, teljes hígulásig hatnak, amely veszélyesebb hatás, mint a savaké
 - Nehézfémek: marásos sérülési hatást fejtenek ki

C

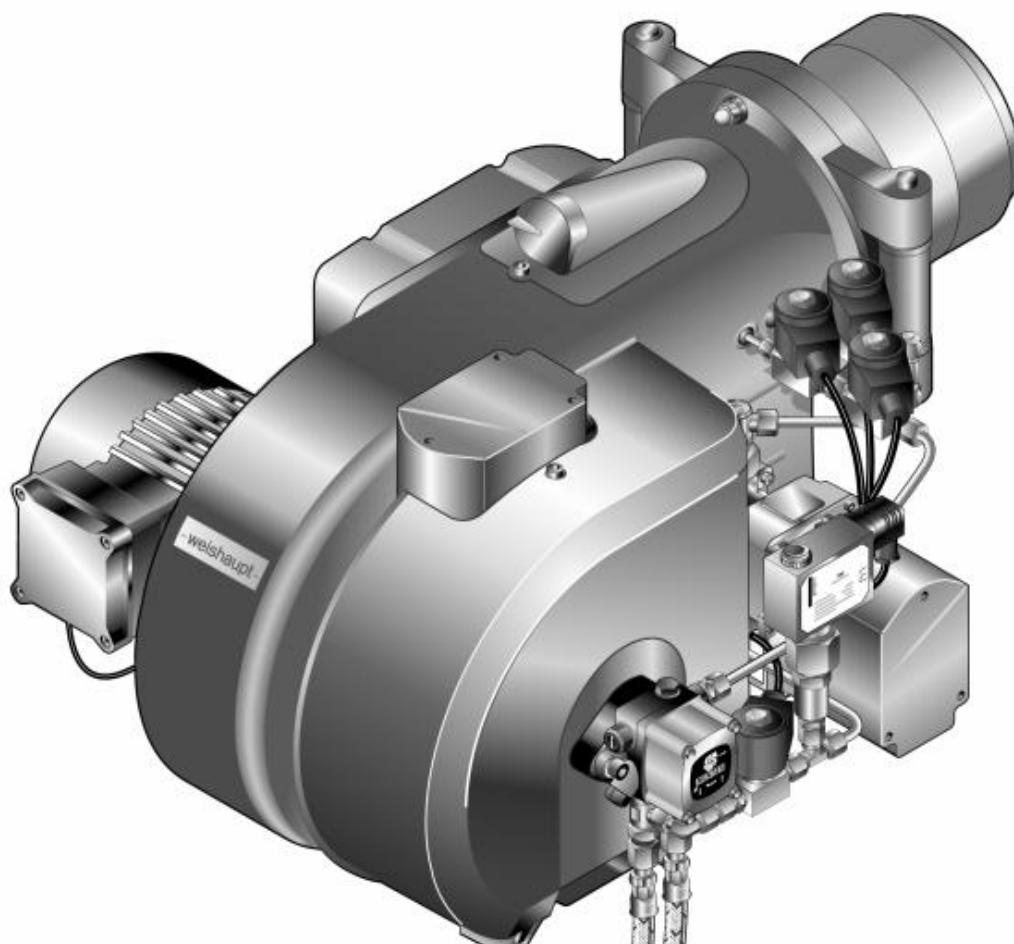
Részsakképesítés: 31 522 03 Kisteljesítményű kazán fűtő (max.2 t/h)

Szóbeli vizsgatevékenység

A vizsgafeladat megnevezése: Kisteljesítményű kazán fűtői (max. 2 t/h) szóbeli vizsgafeladatok.

A 9. tételhez használható segédeszköz:

- Olajégő metszeti rajza



Részsakképesítés: 31 522 03 Kisteljesítményű kazán fűtő (max.2 t/h)

Szóbeli vizsgatevékenység

A vizsgafeladat megnevezése: Kisteljesítményű kazán fűtői (max. 2 t/h) szóbeli vizsgafeladatok.

10. Az üzemelő gőzkazán gázégőjének lángmagja narancssárga színnel kezdett égni. Ismertesse a megfelelő tüzeléshez tartozó láng színét, illetve a rossz hatásfokkal üzemelő gázégő lángmag-minőségeket! Ismertesse a gőzkazán szerkezeti felépítését!

Kulcsszavak, fogalmak:

- Láng formája, lángmag alakja, szúróláng. Lángszínek: búzavirágkék, narancs, világoskék. Gáz és levegő keveredése, perditőelem, égő kő.
- Távozó füstgázok kémiai összetétele, elégetlen gázok, CO₂, CO, O₂, NO_x stb.
- Légfelesleg-tényező.
- Lángcső, füstcső, iszapolószelep, tápfej, vízállás-mutató, tűz-, vízvonal, áramlás a kazántestben, nedves gőz elvezetése, tápvíz minősége MSZ EN 12953-2012 szerint.

Mondja el a villamos kéziszerszámok munkavédelmi alkalmazásának és érintésvédelmi megfelelőségének feltételeit!

Kulcsszavak, fogalmak:

- Használat előtti ellenőrzés.
- Elektromos gép vezeték toldása.
- Érintésvédelmi felülvizsgálat célja ellenőrzési ciklusa.

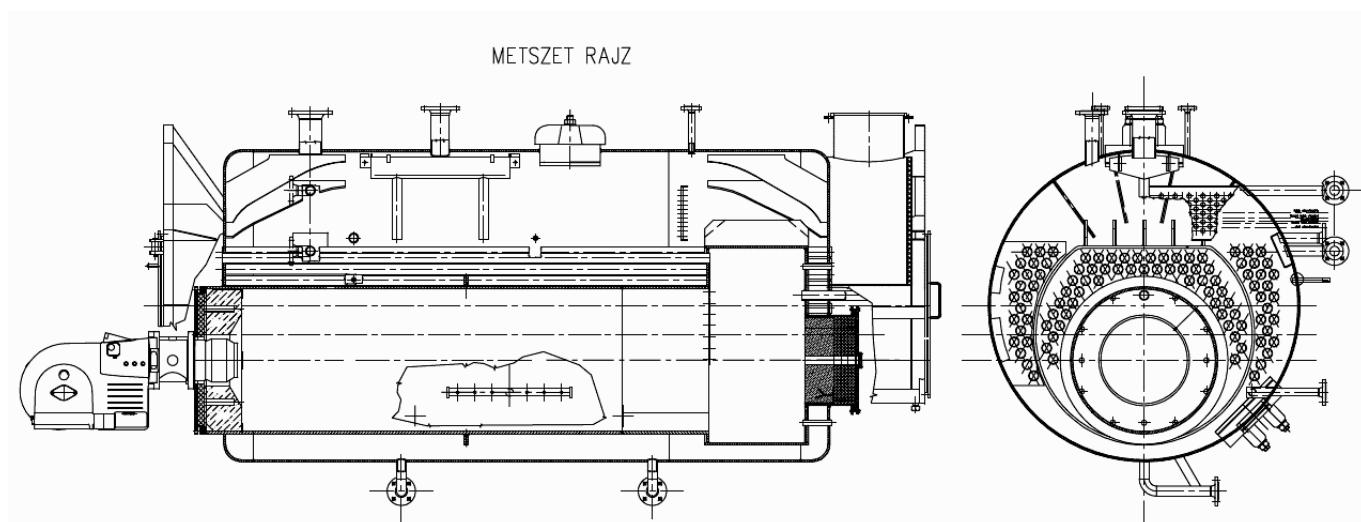
Részsakképesítés: 31 522 03 Kisteljesítményű kazán fűtő (max.2 t/h)

Szóbeli vizsgatevékenység

A vizsgafeladat megnevezése: Kisteljesítményű kazán fűtői (max. 2 t/h) szóbeli vizsgafeladatok.

A 10. tételhez használható segédeszköz:

- Gőzkazán metszeti rajza



Részsakképesítés: 31 522 03 Kisteljesítményű kazán fűtő (max.2 t/h)

Szóbeli vizsgatevékenység

A vizsgafeladat megnevezése: Kisteljesítményű kazán fűtői (max. 2 t/h) szóbeli vizsgafeladatok.

11. Forró vizes kazánon lévő gázégő belső reteszre megállt. Sorolja fel, hogy a gázégő milyen belső hibákra állhat le! Ismertesse a gázégő felépítését!

Kulcsszavak, fogalmak:

- Lángstabilitás biztosítása perditőelemmel, láng leszakadás, visszaégés a kiáramlás és az égési sebesség függvényében, a nyugodt égés feltétele.
- Áramkimaradás, gáznyomás minimum-maximum, levegőnyomás-hiány.
- Ventilátorház, gázfúvókák, perditőelem, gáz minimum-maximum, presszosztát, léghiány-kapcsoló, lángőr, gyújtóelektróda, gyújtótrafó, gáz-levegő arányszabályozó, mágnesszelepek, automatika.
- Földgáz fizikai és kémiai tulajdonságai.

Ismertesse a villamos berendezések használatával kapcsolatos tűzvédelmi előírásokat!

Kulcsszavak, fogalmak:

- Műszaki követelmények szerinti építés és működtetés.
- Éghető anyagok távolsága, szigetelések alkalmazása.
- Helyiségek besorolás szerinti villamos szabványok alkalmazása, felülvizsgálati idejük. (3, 6, 9 évenként)

C

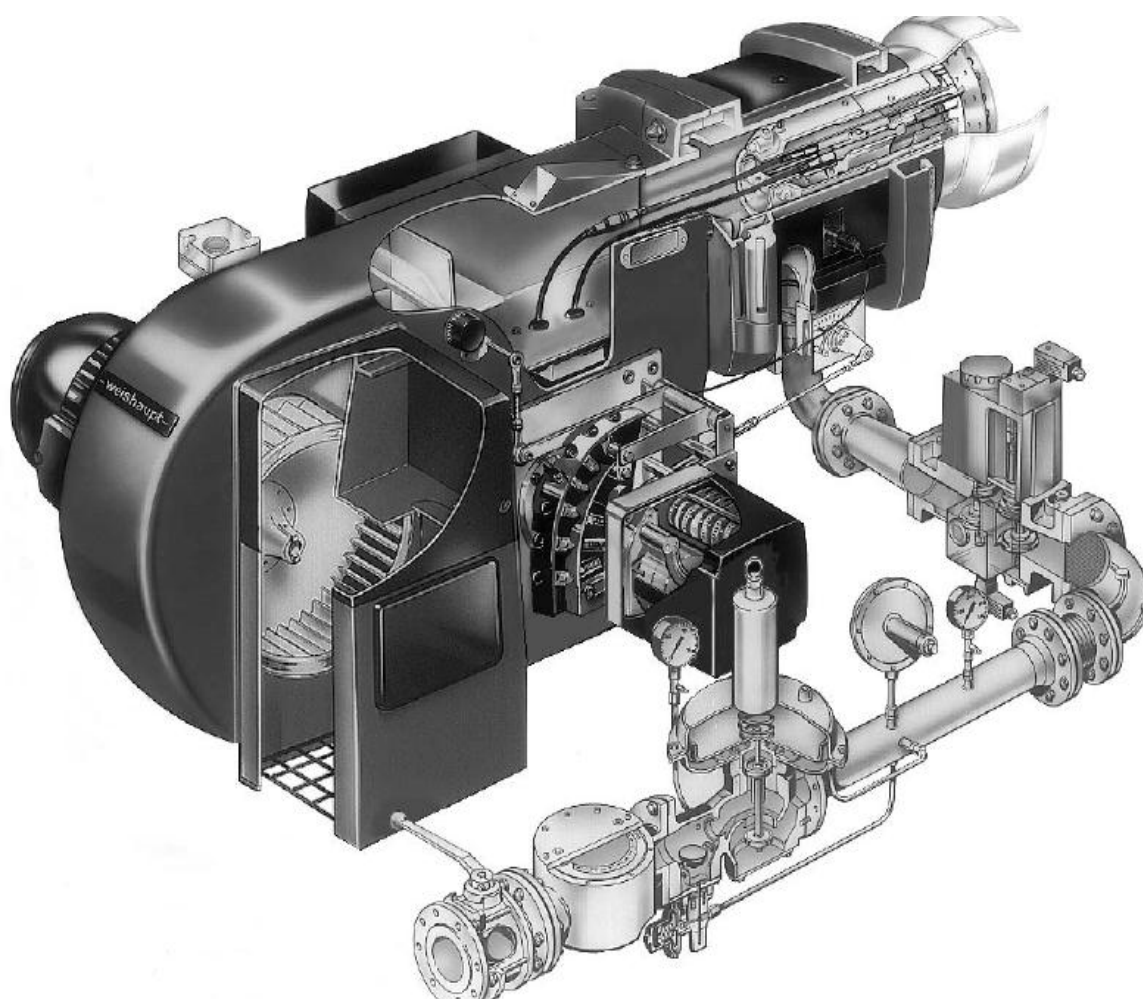
Részsakképesítés: 31 522 03 Kisteljesítményű kazán fűtő (max.2 t/h)

Szóbeli vizsgatevékenység

A vizsgafeladat megnevezése: Kisteljesítményű kazán fűtői (max. 2 t/h) szóbeli vizsgafeladatok.

A 11. tételhez használható segédeszköz:

- Gázégő metszeti rajza



Részsakképesítés: 31 522 03 Kisteljesítményű kazán fűtő (max.2 t/h)

Szóbeli vizsgatevékenység

A vizsgafeladat megnevezése: Kisteljesítményű kazán fűtői (max. 2 t/h) szóbeli vizsgafeladatok.

12. Forróvíz-kazán O₂ szabályozású gázégővel működik. Ismertesse az O₂ szabályozó elhelyezését, működési elvét, hatását a gázfelhasználásra! Ismertesse a forróvíz-kazán szerkezetét!

Kulcsszavak, fogalmak:

- Égővezérlők: elektromechanikus és digitális programadók.
- Kétpont, hárompont folyamatszabályozású.
- Frekvenciaváltó, fordulatszám-csökkentéssel vagy -növeléssel teljesítményt lehet változtatni. Váltóáramból egyenáramot, szűrés, szabályozás, visszaalakítás, motor energiaellátása.
- Szabályozó modul, a távozó füstgázokban lévő O₂ érzékelője a kazán kilépő ágán, tüzelésvezérlő, gáz-levegő arányszabályzó változtatása.
- Távozó füstgázban lévő érzékelő – mely 700 °C-on izzik – elektromos cellájának külső felén légköri oxigén generál feszültséget, míg a füstoldali felén a keletkező cellafeszültséget a szabályzómodul érzékeli, és a két feszültségkülönbség hatására a tüzelésvezérlő lépteti az arányszabályzókat.
- Lángcső, füstcső, fordulókamra, merevítő elemek, szerelvények.

Mondja el a villamos tűzoltási gyakorlatát, értesítés szabályait!

Kulcsszavak, fogalmak:

- Környezeti anyagok, veszélyessége alapján az oltó anyag meghatározása.
- Oltási gyakorlat, tűzriadó terv alapján.
- Értesítési folyamat meghatározása, oktatás.

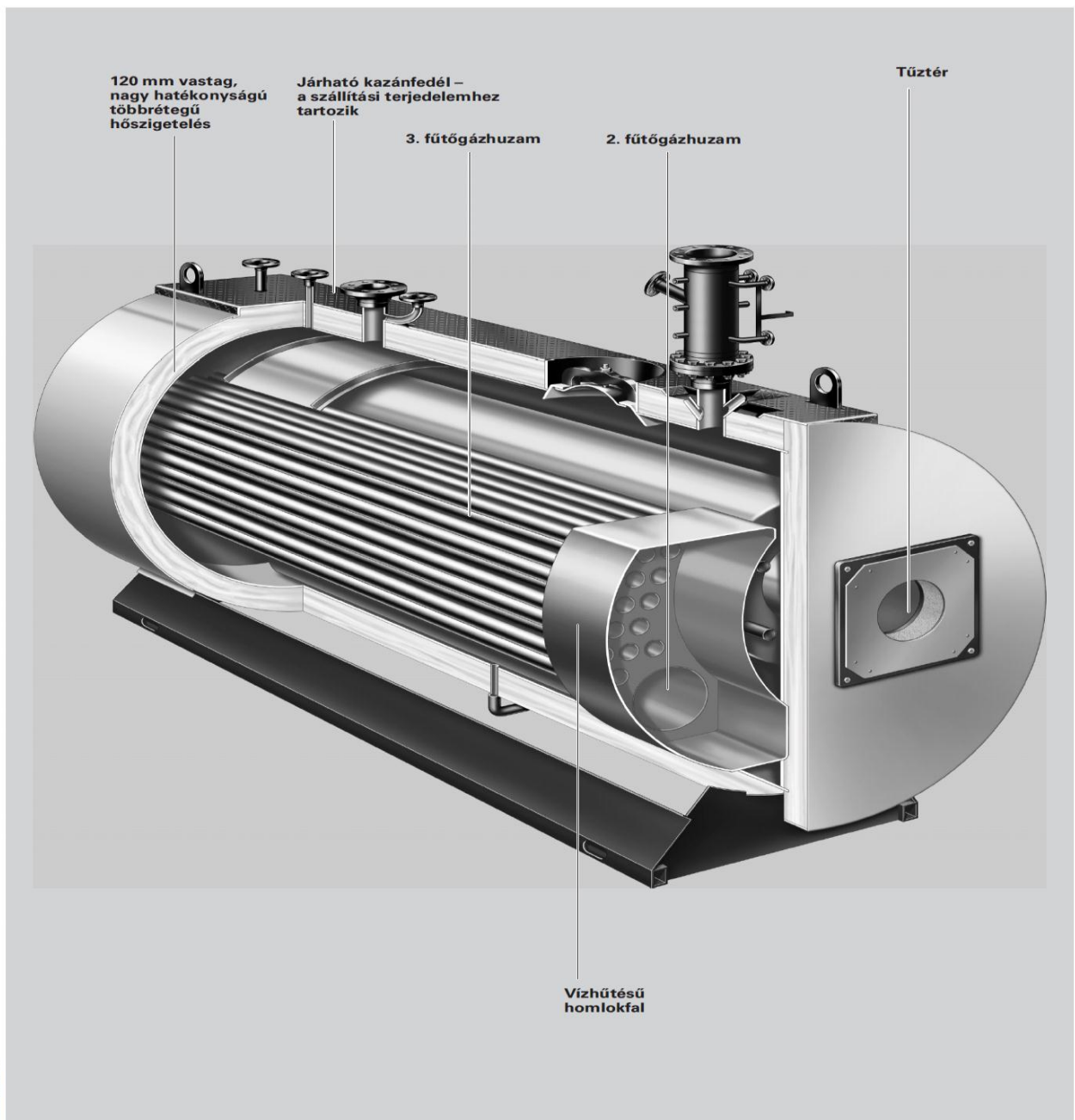
Részsakképesítés: 31 522 03 Kisteljesítményű kazán fűtő (max.2 t/h)

Szóbeli vizsgatevékenység

A vizsgafeladat megnevezése: Kisteljesítményű kazán fűtő (max. 2 t/h) szóbeli vizsgafeladatok.

A 12. tételhez használható segédeszközök:

- Forróvíz-kazán ábrája



Részsakképesítés: 31 522 03 Kisteljesítményű kazán fűtő (max.2 t/h)

Szóbeli vizsgatevékenység

A vizsgafeladat megnevezése: Kisteljesítményű kazán fűtői (max. 2 t/h) szóbeli vizsgafeladatok.

13. Üzemelteti a gőzkazánt, amely 1,75 t/h gőzt termel. Határozza meg a tápvíz mennyiségét folyamatos, egyenletes terhelésnél, valamint a betáplálási nyomást, hőfokát! Beszéljen a tápvíz minőségi követelményeiről, az iszapolás idejéről, arról, hogy mi befolyásolja a kazánvíz lúgosodását! Mutassa be az ábra alapján a gőzkazán szerkezetét!

Kulcsszavak, fogalmak:

- Elméletileg amennyi a termelt gőz, ugyanannyi a szükséges tápvíz.
- Előírás szerint egyedi kazánüzem esetén $1,6 \times 1,75 \text{ m}^3$, csoportos kazán megtáplálásakor 1,25-szoros az összes kazán mennyiségi igény.
- MSZ EN 12953-2012 szerint pH 8,5–9,5, plúg = 3–15, $\text{öK} < 0,1 \text{ n}^\circ\text{K}$, kazánvíz veszélyes lúgosodása 12-es pH felett.
- Lángcső, füstcső, iszapolószelep, tápfej, vízállásmutató, tűz-, vízvonal, áramlás a kazántestben, nedves gőz elvezetése, ECO.

Ismertesse a gázpalackok közúti szállítási körülményeit!

Kulcsszavak, fogalmak:

- „A”, „B” tűzveszélyességi osztályba sorolt anyagot szállító járművön és a „C” tűzveszélyességi osztályba sorolt anyagot szállító járműnek rakódó terében nyílt lángot és dohányozni tilos.
- Jármű feliratozása.
- Szelepvédő sapka, elzártan, állítva, ADR szerinti szállítás.
- Tömegközlekedési járművön nem lehet szállítani.
- Személyes szállítás feltétele (1 fő max. 20 l, kézi kocsinál legurulás ellen rögzíteni).

C

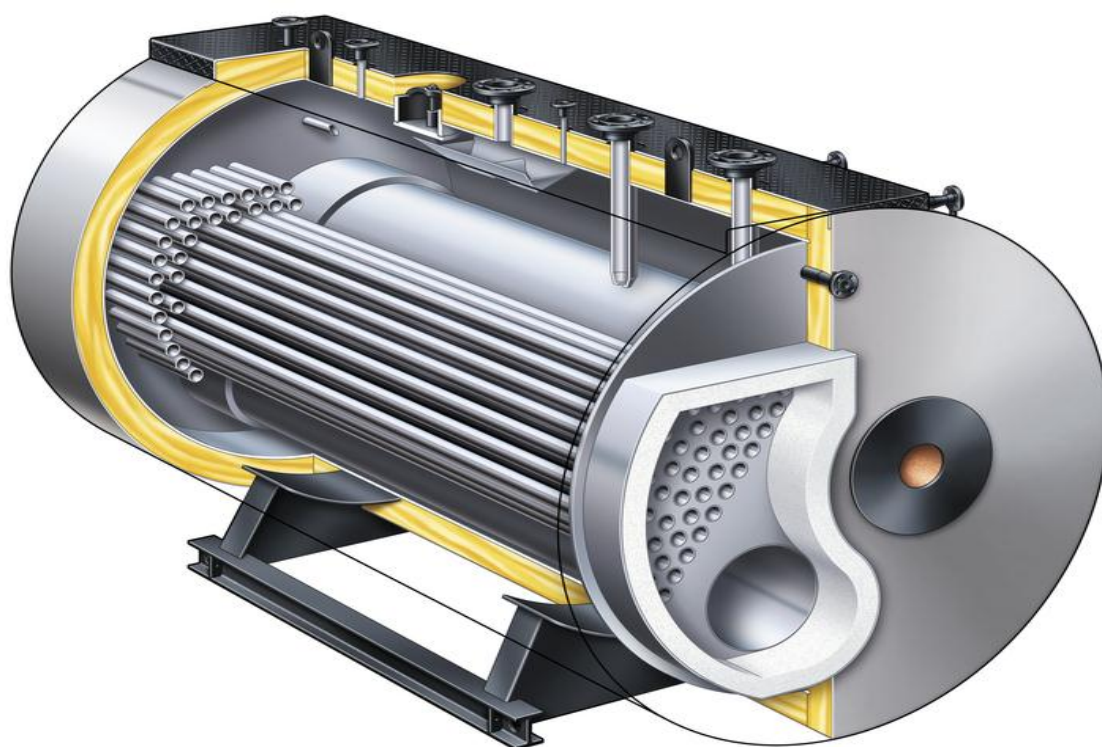
Részsakképesítés: 31 522 03 Kisteljesítményű kazán fűtő (max.2 t/h)

Szóbeli vizsgatevékenység

A vizsgafeladat megnevezése: Kisteljesítményű kazán fűtői (max. 2 t/h) szóbeli vizsgafeladatok.

A13. tételhez használható segédeszköz:

- Gőzkazán-metszet



Részsakképesítés: 31 522 03 Kisteljesítményű kazán fűtő (max.2 t/h)

Szóbeli vizsgatevékenység

A vizsgafeladat megnevezése: Kisteljesítményű kazán fűtői (max. 2 t/h) szóbeli vizsgafeladatok.

14. Ismertesse a vízlágyítás fogalmát, az alkalmazott eljárásokat! Mutassa be a gáztalanítás fajtáit, a gáztalanítók kialakítását! Nevezze meg a tápvíz-előírásokat!

Kulcsszavak, fogalmak:

- MSZ EN 12953-2012 szerint pH 8,5–9,5, plúg = 3–15, $\text{öK} < 0,1 \text{ n}^\circ\text{K}$, kazánvíz
- Ná⁺-ioncserélő, részleges sótalanító, teljes sótalanító, RO berendezés.
- Hideg, termikus gáztalanítás, kisnyomású és nagynyomású gáztalanító, gáztalanító táptartály (kazánra épített HOK, AKOR).

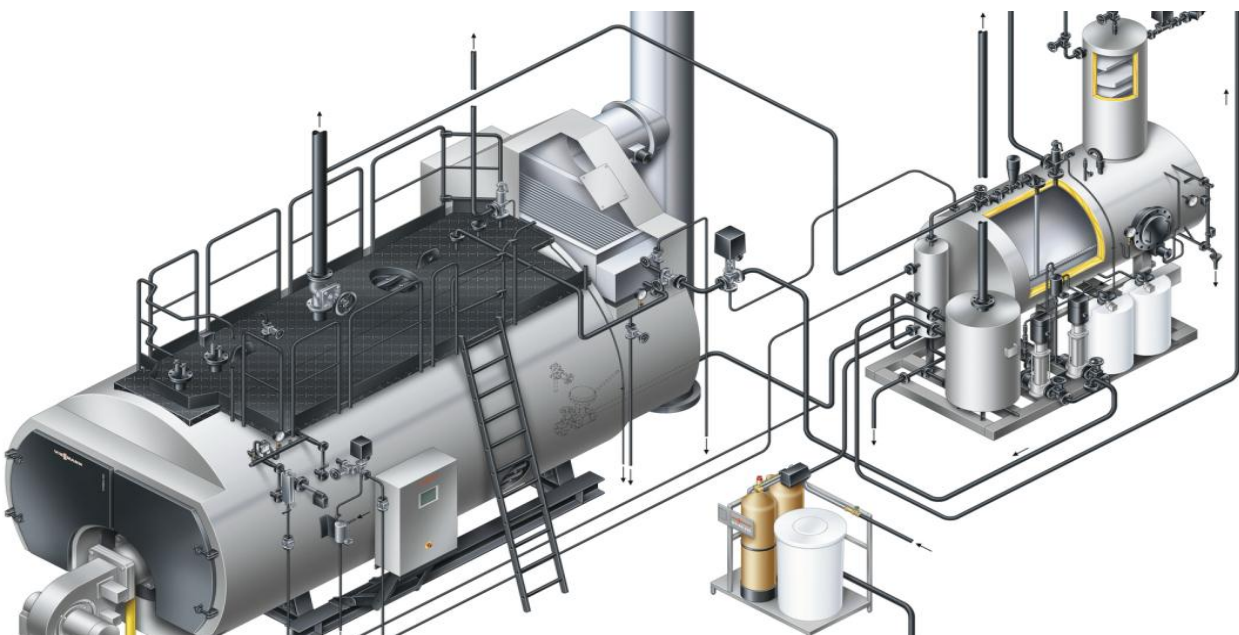
Mondja el a raktározás és tárolás tűzvédelmi szabályait!

Kulcsszavak, fogalmak:

- Tárolási rendszer kialakítása, szabadtéri és zárt helyi tárolás.
- Veszélyes anyagok elhelyezése.
- Tűzveszélyességi osztályok és szabályai.

A tételhez használható segédeszközök:

- Vízlágyítók, metszeteik
- Gáztalanítók, metszeteik



C

Részsakképesítés: 31 522 03 Kisteljesítményű kazán fűtő (max.2 t/h)

Szóbeli vizsgatevékenység

A vizsgafeladat megnevezése: Kisteljesítményű kazán fűtői (max. 2 t/h) szóbeli vizsgafeladatok.

15. Növekvő teljesítményigény miatt üzemelő hálózatra kell rákapcsolni a tartalék, de hideg zsáklángcsöves tűzterű gőzkazánt. Magyarázza el, hogyan fűti fel és csatlakoztatja az üzemelő hálózatra a kazánt! Mutassa be a zsáktűztérben az égés lejátszódását, egyben a gőzkazán szerkezeti elemeit is!

Kulcsszavak, fogalmak:

- Kazán üzembe helyezése, csatlakozás az elektromos hálózatra, gáz alá helyezés, csatlakozás a tápvízhálózatra, füstcsappantyú nyitása.
- Kazánon légtelenítő nyitva tartása 0,2 bar-ig, majd lezárás után hálózati nyomás megközelítése a felfűtési programmal.
- Kazán főelzáró gőzszelepét nyitjuk, visszacsapó szelep megvéd a hálózati visszaáramlástól, majd a hálózati nyomás eléréseivel az égőt kézi, majd automatikus üzembe állítjuk.
- Huzamok, tűztér, zsáklángcső, füstcső, tápfej, vízszintszabályzó, iszapoló, vízállásmutató, biztonsági szelep, nyomásmérő, tápszivattyú.

Beszéljen a külső munkavállalók munkavégzésének szabályairól!

Kulcsszavak, fogalmak:

- Közös munkahelyen végzendő munkákat össze kell hangolni.
- Munkaterület kijelölés, jegyzőkönyvi átadása, meglévő technológia, tűz- és munkavédelmi menekülési útvonal ismertetése.
- Munkavédelmi oktatás helyi környezetre való tekintettel.
- Veszélyes területek meghatározása.

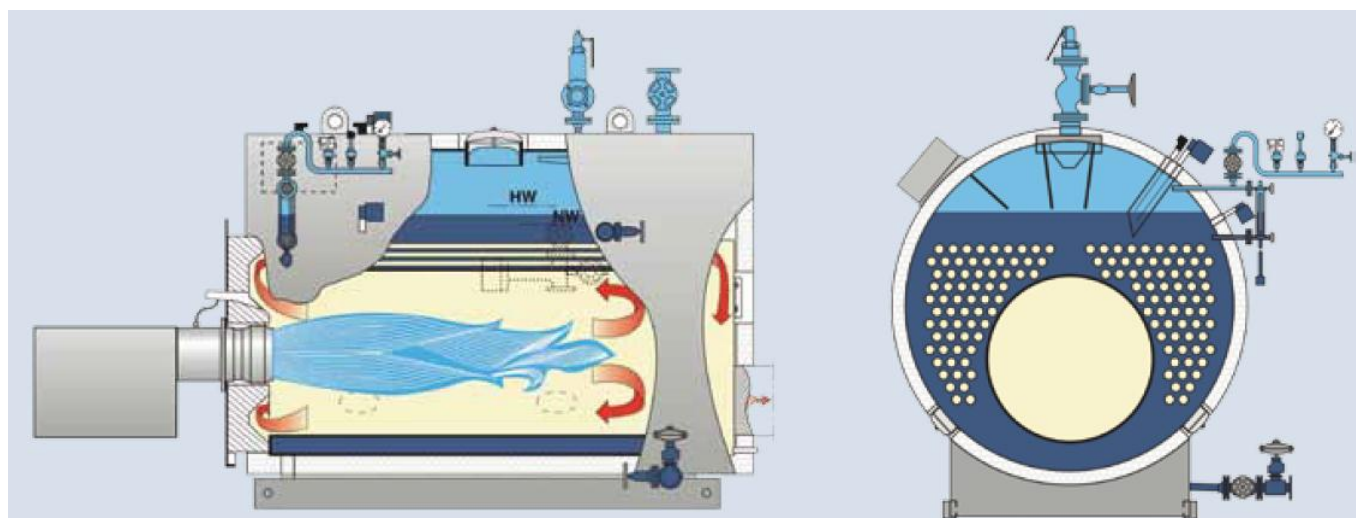
Részsakképesítés: 31 522 03 Kisteljesítményű kazán fűtő (max.2 t/h)

Szóbeli vizsgatevékenység

A vizsgafeladat megnevezése: Kisteljesítményű kazán fűtői (max. 2 t/h) szóbeli vizsgafeladatok.

A 15. tételhez használható segédeszközök:

- Zsáklángcsöves tűzterű gőzkazán metszeti rajza



Részsakképesítés: 31 522 03 Kisteljesítményű kazán fűtő (max.2 t/h)

Szóbeli vizsgatevékenység

A vizsgafeladat megnevezése: Kisteljesítményű kazán fűtői (max. 2 t/h) szóbeli vizsgafeladatok.

16. Mutassa be a faapríték-tüzelésű kazánt! Beszéljen a tüzelőanyag-ellátás útjáról, a hamu kitárolásáról! Ismertesse a primer és szekunder levegő bevezetésének útját! Beszéljen a szilárd tüzelőanyagok tárolásáról, energetikai jellemzőiről!

Kulcsszavak, fogalmak:

- Faapríték készítése, tárolása, szállítása, bevitele a kazántérbe, a hamu kivételi módoszatai.
- Levegőbevezetés, a füstgáz ventilátorral való elvezetése, tüztér alacsonyabb nyomása.
- Fűtőérték, nedvességtartalom, gyulladási hőfok.
- Tüztér, víztér, beszállító csigarendszer, hamu kitárolása.

Beszéljen az egyéni védőeszköz használatáról és a védőeszközhöz való jutás szabályairól!

Kulcsszavak, fogalmak:

- Személyi feltétek: Azokon a helyeken, ahol a munkavállaló veszélynek van kitéve. Munkavédelmi ismeretek elsajátítása, oktatás, szaktevékenység.
- Tárgyi feltétel: védőeszköz előírás a kockázat értékelés alapján. Munkahely kialakítása.
- Ellenőrzések.

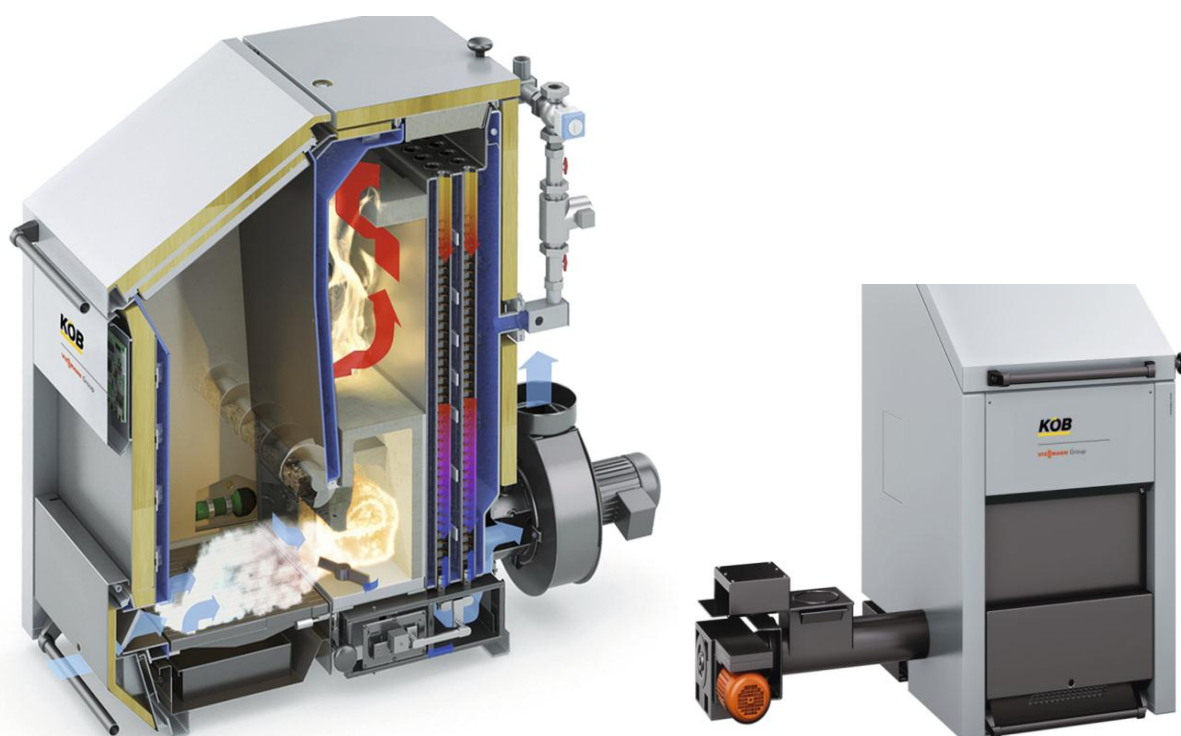
Részsakképesítés: 31 522 03 Kisteljesítményű kazán fűtő (max.2 t/h)

Szóbeli vizsgatevékenység

A vizsgafeladat megnevezése: Kisteljesítményű kazán fűtői (max. 2 t/h) szóbeli vizsgafeladatok.

A 16. tételhez használható segédeszközök:

- Faapríték-tüzelésű kazán metszeti rajzai



Részsakképesítés: 31 522 03 Kisteljesítményű kazán fűtő (max.2 t/h)

Szóbeli vizsgatevékenység

A vizsgafeladat megnevezése: Kisteljesítményű kazán fűtői (max. 2 t/h) szóbeli vizsgafeladatok.

17. Csoportosítsa és ismertesse a kazánsérüléseket! Miről ismeri fel és milyen jelenségekből azonosítja azokat, hogyan előzi meg a sérüléseket?

Kulcsszavak, fogalmak:

- Lángcső, fordulókamra behorpadása, tűztér egyéb sérülései.
- Vízcső, forrcső felszakadása, dugulás miatt füstcső összelapulás-horpadás, vízkőleválás okozta alakváltozás, vízlefogyás.
- Tűztérrobbanás, kazánrobbanás, vízszint, vízór, vízszintszabályzó nem megfelelő működése, szúróláng.
- Kezelési hiba, felügyelet nélkül hagyott kazán.

Ismertesse a tűzoltó készülékek típusait, és beszéljen a kiválasztás feltételeiről!

Kulcsszavak, fogalmak:

- Készülékek: Tűzcsapok, porral,- habbal,- széndioxiddal oltó palackok. ABC, BC felirat.
- Homokkal, vízzel való oltás feltételei.
- Tűzriadó terv tartalma.

A tételhez használható segédeszközök:

- Kazánok sérülésábrái

Részsakképesítés: 31 522 03 Kisteljesítményű kazán fűtő (max.2 t/h)

Szóbeli vizsgatevékenység

A vizsgafeladat megnevezése: Kisteljesítményű kazán fűtői (max. 2 t/h) szóbeli vizsgafeladatok.

18. Kazánon előírt karbantartást kell elvégezni. Nevezze meg a főbb karbantartási feladatokat! Hogyan kezdi el a kazán leválasztását az üzemelő hálózatról? Határozza meg a belső és külső karbantartás lépéseit a kezelési utasítás szerint! Sorolja fel és részletezze a korróziók fajtáit a kazánüzemben! Beszéljen a kazánüzemben előforduló balesetekről!

Kulcsszavak, fogalmak:

- Kazán kizárása az üzemi hálózatokról, áram, gáz, tápvíz, füst, a gőznyomás elvezetése, kazántest visszahűtése, beszállási engedély.
- Külső karbantartás, tömítetlenségek, csöpögések megszüntetése, szerelvények karbantartása, cseréje.
- Belső füstoldali tisztítás, mechanikusan, vegyszeresen, kémiai módszerekkel.
- Belső vízoldalról, mechanikusan, vegyszeresen, kémiai módszerekkel.
- Víz-füst oldali korrózió CO_2 , O_2 , vanádium-pentoxid (V_2O_5), lúgridegség, sav-korrózió, réskorrózió, lokálemek.
- Passzíválás, konzerválás fokozatai.
- Égés, forrázás, áramütés, sav és lúg okozta sérülés, elesés, botlás.

Ismertesse a munkabalesetek és kvázi balesetek fogalmát, baleset esetén az eljárás szabályait!

Sorolja fel és jellemezze a kazánüzemben előforduló baleseteket!

Kulcsszavak, fogalmak:

- Munkabaleset: munkavégzéskor és munka érdekében történő baleset
- Munkahelyre, és hazajutás legrövidebb útján történt baleset a kvázi baleset.
- Kivizsgálás lépése, súlyos és három napnál tovább tartó munkaképtelenség: bejelenteni.

A tételhez használható segédeszközök:

- Diagramok, anyagvizsgálati metszetek

Részsakképesítés: 31 522 03 Kisteljesítményű kazán fűtő (max.2 t/h)

Szóbeli vizsgatevékenység

A vizsgafeladat megnevezése: Kisteljesítményű kazán fűtői (max. 2 t/h) szóbeli vizsgafeladatok.

19. Foglalja össze a 63/2004. (IV. 27.) GKM rendelet előírásainak megfelelő hatósági vizsgálatokat a „túlhevülési veszély lehetőségével üzemelő, tüzeléssel vagy más módon fűtött” szerkezetekre vonatkozólag! Ismertesse a ciklusidők tartalmi követelményrendszerét! Ismertesse a felkészített kazán vizsgálati lépéseit!

Kulcsszavak, fogalmak:

- Gőzkazán revízióra való felkészítése, munkafolyamatai.
- A 63/2004. (IV. 27.) GKM rendelet értelmezése.
- Ciklusidők (1–3–9) év.
- A bejelentő lap tartalma.
- Nyomástartó berendezések műszaki-biztonsági szabályzata szerint való felkészítés alapján külső ellenőrzés, belső ellenőrzés, szilárdsági ellenőrzés.

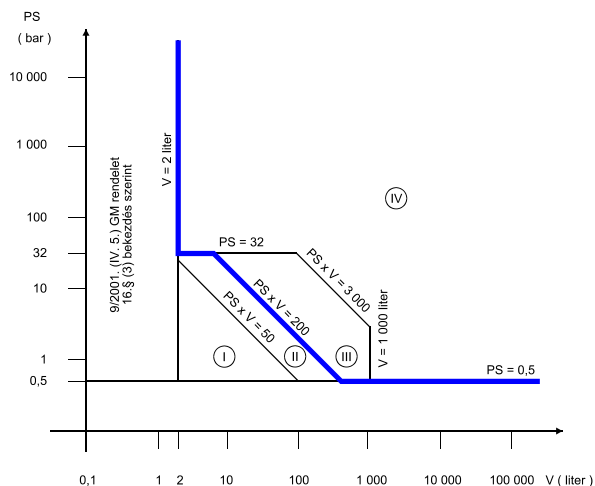
Ismertesse a veszélyes anyagok használati és tárolási szabályait!

Kulcsszavak, fogalmak:

- Besorolásuk a munkahelyi környezetben keletkezés alapján.
- Jelölésük a csomagoláson, tárolási helyeken (megnevezése, összetétele), tárolási feltételek.
- Veszélyszimbólumok alkalmazása (R és S mondatok és számok)

A tételhez használható segédeszközök:

- 63/2004. (IV. 27.) GKM rendelet és a melléklet 5. számú ábrája
- Nyomástartó berendezés bejelentő- és nyilvántartó lap



C

Részsakképesítés: 31 522 03 Kisteljesítményű kazán fűtő (max.2 t/h)

Szóbeli vizsgatevékenység

A vizsgafeladat megnevezése: Kisteljesítményű kazán fűtői (max. 2 t/h) szóbeli vizsgafeladatok.

**20. Ismertesse egy kazán műszak átadási-átvételi eljárásának dokumentációját!
Beszéljen az üzem közbeni ellenőrzések dokumentálásáról! Milyen adatokat
tartalmaz a kazán és az égő adattáblája?**

Kulcsszavak, fogalmak:

- Műszak átadási-átvételi eljárás személyi, tárgyi és időbeni feltételei.
- Rögzítendő és átadandó feladatok, adatok, utasítások átadása, aláírások.
- Személyzet feladatának kijelölése, működő, tartalék berendezések listája, pillanatnyi működési adatai, átadó műszak termelési adatainak rögzítése.
- 5 S rendszerének az üzemre vonatkozó feladatai dokumentálása.
- Munka-, tűz- és balesetvédelmi előírások átadás-átvételi feladatai.
- A kazán- és égő-adattáblák adatai: gyári szám, gyártási év, gyártó, teljesítményadatok.

Mondja el a fény szennyezés hatását munkahelyi környezetre!

Kulcsszavak, fogalmak:

- Munkahelyi fényszennyezés, vakítás.
- Környezeti fényszennyezés, nem a megvilágítandó tárgyra irányul, egyáltalán nem szükséges.
- Szem káprázása, túlzott világítás, éjszakai égbolt túlzott megvilágítása a fény-szennyezést hozza létre.

A tételhez használható segédeszközök:

- Kazánapló
- Energetikai naplók

