

**MEZŐGAZDASÁGI ISMERETEK
KÖZÉPSZINTŰ ÍRÁSBELI VIZSGA
MINTAFELADATOK**

I. TESZTFELADATOK**Egyszerű választás**

A feladatokban a kérdésre adott válaszok közül egy helyes. **Írja a kipontozott helyre a helyesnek tartott válasz betűjelét!**

1. feladat

1 pont	
---------------	--

Melyik tartozik az eszközök közé?

- A rövid lejáratú kötelezettségek
B jegyzett tőke
C aktív időbeli elhatárolások
D mérleg szerinti eredmény

Négyféle asszociáció

Az alábbi feladatoknál fogalmak és az ítéletek közötti kapcsolatokat kell felismerni. Az ítéletek vagy az egyik (A), vagy a másik fogalomra (B) vonatkoznak, vagy mindkettőre (C), esetleg egyikre sem (D). **A helyes válasz betűjelét írja a kipontozott helyre!**

Mi jellemző az állatok értékmérő tulajdonságaira?

- A belső értékmérők
B külső értékmérők
C mindkettő
D egyik sem

1. feladat

1 pont	
---------------	--

..... **Az állatok tenyésztési és gazdasági értékét határozzák meg.**

2. feladat

1 pont	
---------------	--

..... **Azon értékmérő tulajdonság, amelyre az állat viselkedéséből (a reagálás módjából) tudunk következtetni, amikor az a különböző környezeti ingerekre válaszol.**

3. feladat

1 pont	
---------------	--

..... **A párosítás is ide tartozik.**

4. feladat

1 pont	
---------------	--

..... **Kifejezi, hogy az állat fajtájához, hasznosítási típusához, ivarához, korához képest milyen testméreteket és testtömeget ért el.**

5. feladat

1 pont	
--------	--

..... Ide sorolható az alkat (konstitúció) is.

Ötféle asszociáció

Az alábbi feladatokban fogalmak és ítéletek közötti kapcsolatokat kell felismerni. Minden ítélet csak egy fogalomhoz tartozhat. **Írja a fogalmak betűjelét a megfelelő ítéletek elé a kipontozott helyre!**

Döntse el, hogy mi jellemző az alábbi egészséges állatfajok életjelenségeire!

- A ló
- B szarvasmarha
- C sertés
- D juh
- E pulyka

1. feladat

1 pont	
--------	--

..... Rossz szokásai közé tartozik a fül és farokrágás.

2. feladat

1 pont	
--------	--

..... Vizeleskor a nőivarú egyedek mélyen leguggolnak, a hímivarúak pedig csánkjukat behajlítva szaggatottan vizelnek.

3. feladat

1 pont	
--------	--

..... Szaglása kifinomult, amikor felső ajkát visszahajlítva „felpipál”, az orrhát alatti üregekben analizálja az illatokat.

4. feladat

1 pont	
--------	--

..... Rendkívül ijedős, védekezésüként összetömörülnek és agyonnyomják egymást.

5. feladat

1 pont	
--------	--

..... Az egészséges, kifejlett állat légzésszáma percenként 10-30.

Igaz – hamis választás

Ezekben a feladatokban az állításokról el kell dönteni, hogy igazak vagy hamisak-e? **Írja az állítások előtti kipontozott helyre igaz válasz esetén az „I”, hamis válasz esetén a „H” betűjelet!**

1. feladat

1 pont	
---------------	--

..... **Az iparcikkeknel mindig egyidőben történik a mennyiségi és a minőségi áruátvétel.**

Mennyiségi összehasonlítás

Ezekben a feladatokban két mennyiség („a” és „b”) nagyságrendi viszonyát kell eldönteni. Három lehetőség adódik: vagy az egyik nagyobb, vagy a másik, végül esetleg egyformák vagy közel azonos nagyságúak is lehetnek. A választási lehetőségek tehát a következők:

A „a” nagyobb, mint „b”

B „b” nagyobb, mint „a”

C „a” és „b” egyforma vagy megközelítően azonos nagyságú

Írja a kipontozott helyre a helyesnek tartott válasz betűjelét.

1. feladat

1 pont	
---------------	--

..... **a. a szarvasmarha vemhességének időtartama**
b. a ló vemhességének időtartama

II. NYÍLT FELADATOK

Ismertetés

1. feladat

12 pont	
----------------	--

Válaszát írja a kipontozott helyre!

Ismertesse a takarmányok zsírban oldódó vitaminjainak élettani szerepét és hiányuk esetén fellépő rendellenességeket/betegségeket!

.....

.....

.....

.....

.....

.....

.....

.....

.....

.....

.....

.....

.....

.....

.....

.....

.....

.....

.....

.....

.....

Felsorolás

1. feladat

4 pont	
---------------	--

Írja a kipontozott helyre a helyesnek tartott választ!

Sorolja fel az istálló levegőjében előforduló káros gázokat!

–

–

–

–

Fogalom meghatározás

1. feladat

1 pont	
---------------	--

Írja a kipontozott helyre a helyesnek tartott választ!

Melyik fogalom meghatározása az alábbi megállapítás?

Kifejezi az egységnyi mennyiségű állati termék előállításához felhasznált takarmánymennyiséget.

.....

2. feladat

1 pont	
---------------	--

Írja a kipontozott helyre a helyesnek tartott választ!

Határozza meg a termelőkéesség fogalmát!

.....

Folyamatleírás

1. feladat

4 pont	
---------------	--

Írja a kipontozott helyre a helyesnek tartott választ!

Sorolja fel a gazdasági állatok törzskönyvezésének folyamatát! Ügyeljen a sorrendre!

-
-
-
-

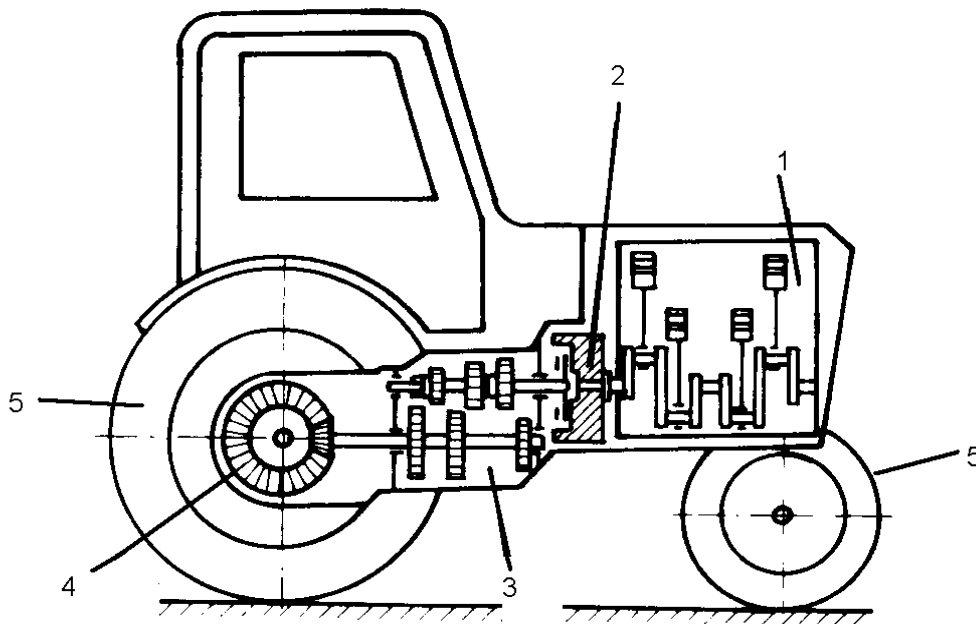
Ábra elemzése

1. feladat

10 pont	
----------------	--

Írja a kipontozott helyre a helyesnek tartott válaszokat!

Nevezze meg a traktor számokkal bejelölt főbb szerkezeti egységeit és fogalmazza meg feladatukat!



Forrás: dr. Wallendums Á., Lengyel V., dr. Sz. Lukács J., Komáromi J. Mezőgazdasági gépészeti ismeretek

1.

Feladata:.....

.....

.....

2.

Feladata:.....

.....

.....

3.

Feladata:.....

.....

4.

Feladata:.....

.....

5.

Feladata:.....

.....

III. SZÁMÍTÁSI FELADAT

1. feladat

4 pont	
---------------	--

Egy szarvasmarhatelepen található 320 tehénből 240 lett vemhes. Termékenyítésre 576 db műszalmát használtak fel.

Végezze el az alábbi szakmai számításokat:

- a) Számítsa ki a vemhesülési százalékot!**
- b) Számítsa ki a termékenyítési indexet!**