

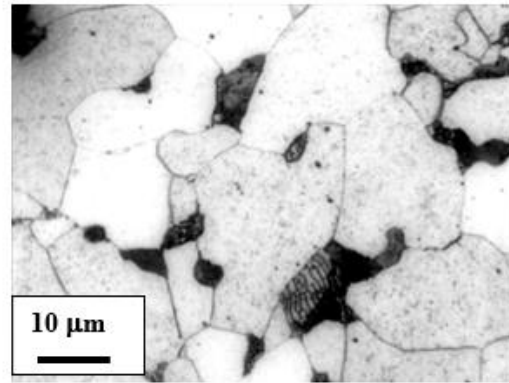
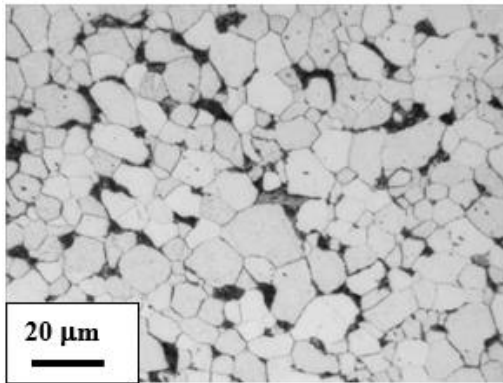
**KOHÁSZATI ISMERETEK
EMELT SZINTŰ ÍRÁSBELI VIZSGA**

MINTAFELADATOK

II. FELADATLAP

1. Az ábrán 0,1% C-tartalmú acél szövetszerkezete látható.

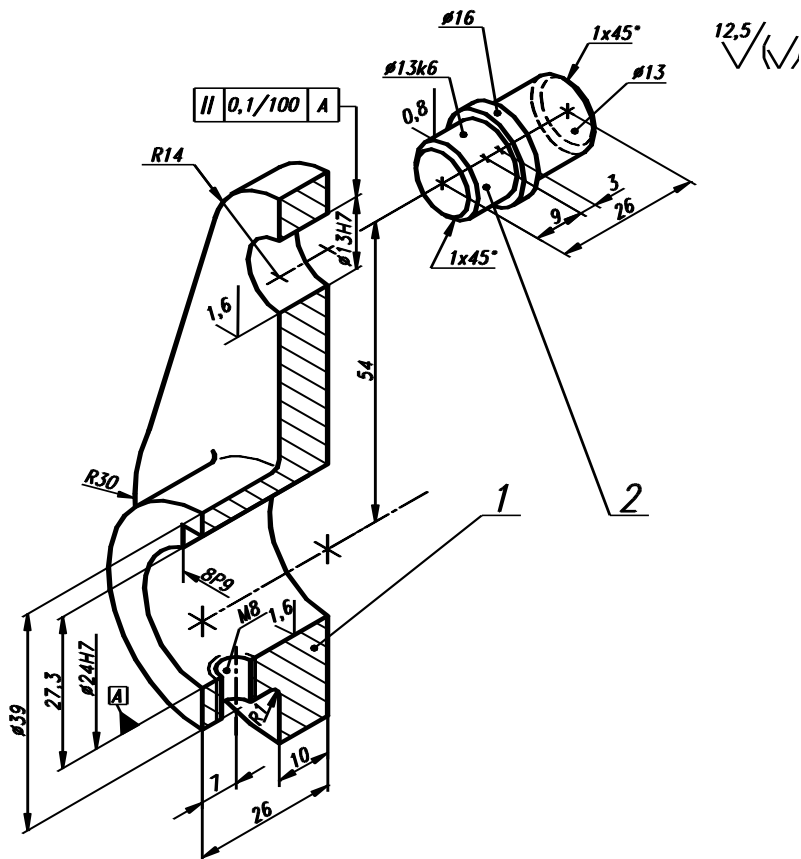
15 pont



Feladatok:

- a) Azonosítsa az egyes szövetelemeket!
- b) Jellemezze az ebbe a csoportba tartozó acélokat!
- c) Ismertesse a csoportba tartozó anyagokat!

2. Készítse el a szemléltető képével adott csapos kar összeállítási rajzát két vetülettel, megfelelően választott ábrázolási megoldásokkal! A rajzot A4 alakjelű szabványos kialakítású rajzlapon, megfelelő méretarányt választva kell kivitelezni! Jelölje a tételeket és adja meg a szerkezet néhány jellemző méretét! 20 pont



3. Rajzolja fel és értelmezze a Mauer-féle öntöttvas diagramot! 10 pont

4. Az alábbi ábrán a nagyolvasztó felépítése látható. Írja be a táblázatba az adott jelhez tartozó fogalmat vagy folyamatot! 17 pont

Jel	Fogalom, folyamat
1	
2	
3	
4	
5	
6	
7	
A	
B	
C	
D	
E	
F	
I.	
II.	
III.	
IV.	

