

**HANG-, FILM ÉS SZÍNHÁZTECHNIKAI ISMERETEK  
EMELT SZINTŰ ÍRÁSBELI VIZSGA**

**MINTAFELADATOK**

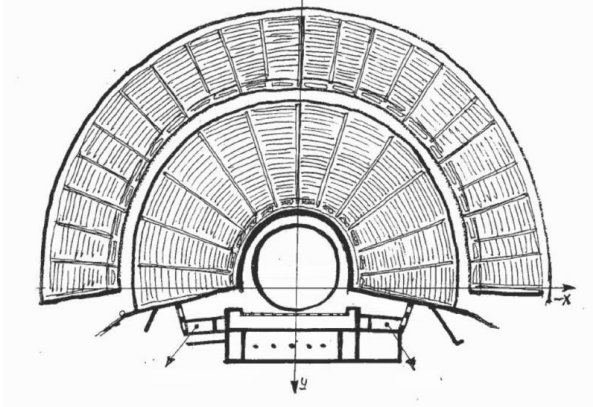
**I. FELADATLAP**

---

**Tesztfeladatok**

*A feladatok megoldásához segédeszköz nem használható.*

1. Mi az elnevezése az ábra középső részén látható kör alakú felületnek? 1 pont



2. \_\_\_ Mennyi a zenei A hang manapság leggyakrabban használt frekvenciája? 1 pont
- a.) 415 Hz
  - b.) 432 Hz
  - c.) 440 Hz
  - d.) 442 Hz

3. \_\_\_ Melyik eszköz vezérel világítást? 2 pont

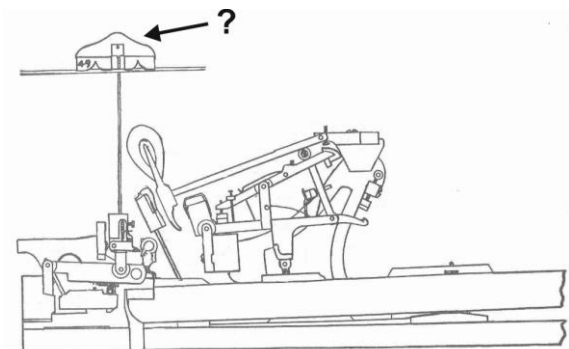


a)



b)

4. Mi a szerepe a nyíllal jelölt alkatrésznek? 2 pont



5. Rajzolja le és nevezze el az 5.0 hangrendszer elemeit!

4 pont