

**GÁZIPARI ÉS FLUIDUMKITERMELÉSI ISMERETEK
KÖZÉPSZINTŰ ÍRÁSBELI VIZSGA**

MINTAFELADATOK

Teszt jellegű feladatok**1. Miért magasabb a geotermikus gradiens értéke az óceáni litoszférában, mint a kontinentálisban?**

/ A helyes választ aláhúzással jelölje! /

- Azért, mert az óceáni litoszféra vastagabb, mint a kontinentális litoszféra.
- Azért, mert az óceáni kéreg bazaltos összetételű.
- Azért, mert az óceáni litoszféra vékonyabb, mint a kontinentális litoszféra.

1 pont	
--------	--

2. Melyik anyagfajta keménységvizsgálatára alkalmas a Brinell-féle vizsgálat?

/ A helyes választ aláhúzással jelölje! /

- edzett acélok
- nitridált acélok
- lágy acélok
- kéregedett acélok

1 pont	
--------	--

3. Az alábbi állítások mellé tegyen I-t ha IGAZ vagy H-t ha HAMIS az állítás Ön szerint!

- A rajzról esetleg hiányzó méreteket soha nem szabad lemérni az adott ábráról.
- A lépcsős metszetek az egyszerű metszetek csoportjába tartozik.

2 pont	
--------	--

-
-
-

Feladatsor

1. Párosítsa a meghatározásokhoz a fogalmakat!

kondukción, geotermikus gradiens, endogén folyamat, exogén folyamat, konvekció

- A szilárd anyagokra jellemző hővezetés, melynek során a részecskék rezgés révén adják át egymásnak az energiát:
- Azok a földtani folyamatok, melyek működéséhez szükséges energiát a Föld belső hője szolgáltatja (pl. vulkanizmus, földrengések):
- Az olvadékokra és folyadékokra jellemző, a részecskék áramlásával megvalósuló hővezetés:
- A hőmérséklet emelkedésének mértéke a Föld belseje felé haladva. Átlagos értéke a litoszférában 30 °C/km :
- Azok a földtani folyamatok, melyek működéséhez szükséges energiát a napsugárzás szolgáltatja (pl. mállás, erózió):

5 pont	
--------	--

2. Mekkora nyíróerővel terhelhető egy 15 mm átmérőjű csapszeg, ha a megengedett nyírófeszültség 65 MPa?

7 pont	
--------	--

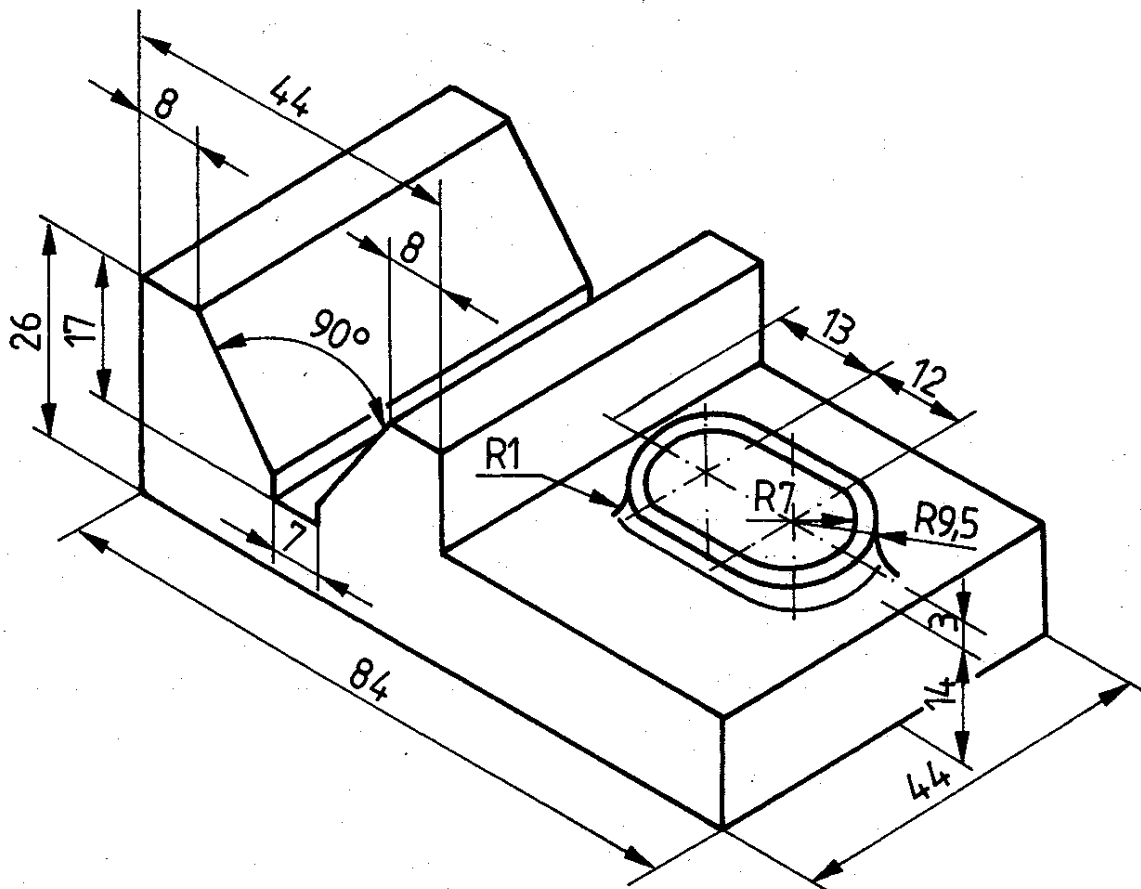
-
-
-

3. Szerkessze meg a munkadarab alkatrészrajzát!

Az ábra: / Műszaki ábrázolás feladatgyűjtemény 1. kötet, feladatok.

Összeállította: Dr. Murányi Pálné/

- csak annyi vetületet szerkesszen, ahány meghatározza a munkadarabot
- az üreg átmenő, mutassa be kitöréssel
- építse fel a mérethálózatot



Helyesen megrajzolta az alkatrészrajzot

- tárgy körvonalának mérethelyes ábrázolása 2 pont
- belső üreg mérethelyes ábrázolása kitöréssel 2 pont
- metszett felület helyes vonalkázása 2 pont
- rajz tisztasága, külalak 2 pont

Helyesen alkalmazta a vonalfajtákat, szabványírást 2 pont

Helyesen választotta meg a méretarányt (M 1:1, vagy M 2:1) 2 pont

Helyesen alkalmazta a méretmegadás előírásait 2 pont

Helyesen építette fel a mérethálózatot 6 pont

20 pont	
---------	--

