

**GÁZIPARI ÉS FLUIDUMKITERMELÉSI ISMERETEK
EMELT SZINTŰ ÍRÁSBELI VIZSGA**

MINTAFELADATOK

I. Geológiai feladatok

1. Definiálja a következő fogalmakat: magma, láva, párnaláva.

Magma:

Láva:

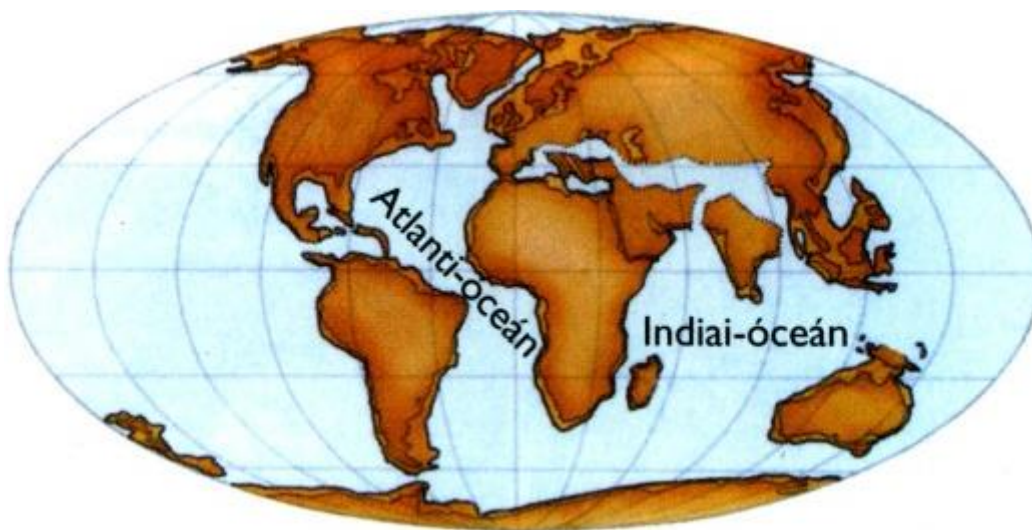
Párnaláva:

3 pont	
--------	--

2. Az ábra a kontinensek helyzetét mutatja az eocén elején.

Egészítse ki az ábra alján levő mondatot!

<http://www.digitalisegyetem.hu/elearning/>



A kontinensek helyzete az eocén elején

Az eocén folyamán önálló szigetté vált, az észak és dél felé nyitott lett.

2 pont	
--------	--

II. Gépelemek, géptan

- 1. Mutassa be felülnézeti ábra segítségével az egysoros átlapolt és az egysoros hevederes szegecskötés kialakítása közötti különbségeket! Alkalmazza a műszaki rajz szabályait! Jelölje a meghatározó méreteket!**

Egysoros átlapolt szegecskötés

Egysoros hevederes szegecskötés

4 pont	
--------	--

- 2. Sorolja fel a keménység mérési módszereket!**

-
-
-

3 pont	
--------	--

- 3. Számítási feladat:**

Határozza meg az alábbi kéttámaszú, konzolos tartó támaszerő rendszerét! Adja meg az F_A és F_B értékeit!

Adott:

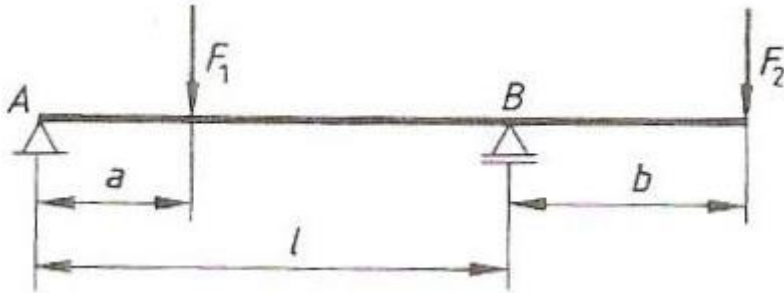
$$F_1 = 600 \text{ N}$$

$$F_2 = 300 \text{ N}$$

$$l = 600 \text{ mm}$$

$$a = 200 \text{ mm}$$

$$b = 300 \text{ mm}$$



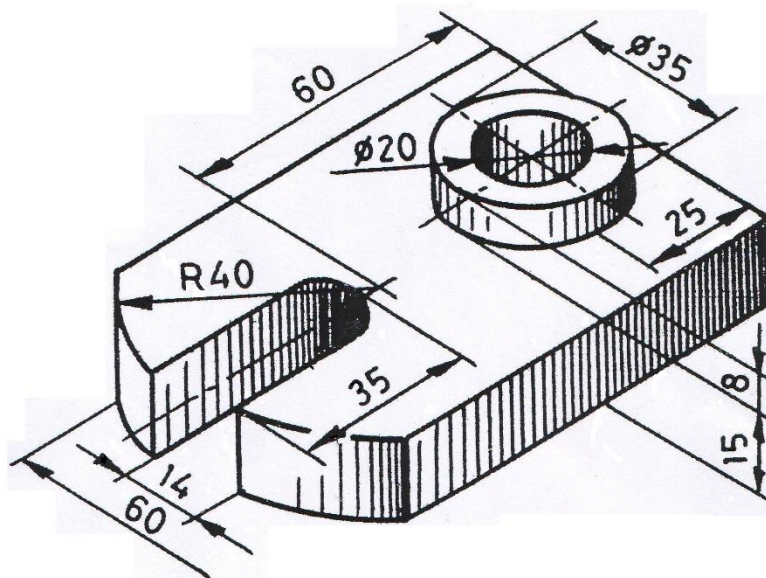
4 pont

--

III. Szakrajz

1. Ábrázolja a mellékelt axonometrián látható munkadarabot szükséges számú vetülettel, alkalmazzon teljes metszetet és adja meg a szükséges méreteket.

/ Műszaki ábrázolás és feladatgyűjtemény II. A feladatokat összeállította: Dr. Murányi Pálné/



20 pont	
---------	--