

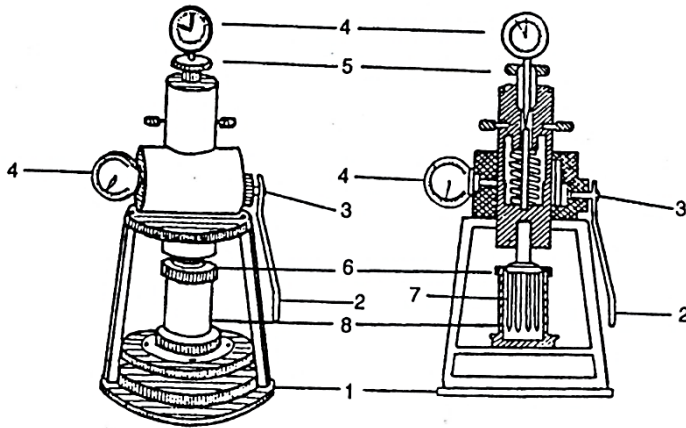
**ÉLELMISZERIPARI ISMERETEK
EMELT SZINTŰ ÍRÁSBELI VIZSGA**

MINTAFELADATOK

Kifejtendő kérdések

Tanulmányozza az ábrán látható műszert, válaszoljon a kérdésekre! 10 pont

a) Nevezze meg a műszert!.....



b) Nevezze meg a műszer részeit!

1.
2.
3.
4.
5.
6.
7.
8.

Forrás: Monoki Istvánné, Dr. Szatmáriné Gál Márta, Dr. Tóth Laboncz Józsefné (1999): Alapmérések. Agrárszakoktatási Intézet, Budapest

c) Milyen mérésre alkalmazzák a műszert?

.....

d) Írja le a műszer működési elvét!

.....

Tesztfeladatok

1. Egészítse ki az alábbi mondatokat! 6 pont

Az az élő sejtekben keletkeznek, és meghatározott kémiai reakciókat Minden és szervben megtalálhatók, ahol az irányítják, a szervezet Nagy molekulájú, szerves vegyületek, amelyek az élő szervezeten kívül is megtartják katalizáló hatásukat.

2. Párosítsa az alábbi fogalmakat a hozzájuk tartozó meghatározásokkal! 4 pont

- a. Fermentálás:
- b. Konsolás:
- c. Extrakció:
- d. Degorzsálás:

1. a növényi sejtek szöveteiből az értékes komponensek kinyerése.
2. szerves vegyületek kémiai átalakítása enzimek segítségével.
3. a pezsgógyártáskor a seprő üvegből való eltávolításának művelete.
4. a víz- és illósavtartalom csökkentése, íz – és aromaanyagok továbbfejlesztése és a részecskék éleinek lekerekítése.

Számítási feladatok

A teaital érzékszervi bírálatát végezte kilenc bíráló 20 pontos értékelési rendszerben.

A bírálók által adott összpontszámok: 19,6; 17,6; 18,8; 18,0; 18,4; 18,8; 19,6; 19,2; 18,8.

A kapott eredmények alapján számolja ki a bírálati értékek statisztikai mérőszámait: módusz, medián, átlag, terjedelem, szórás, korrigált átlag, relatív szórás %.

Minősítse a mintát a kapott átlagpontszám alapján! 10 pont

Minősítés:

A minőség: átlagpontszám > 17

B minőség: átlagpontszám > 14

C minőség: átlagpontszám > 11