

**ÉLELMISZERIPARI ISMERETEK
EMELT SZINTŰ ÍRÁSBELI VIZSGA**

**JAVÍTÁSI-ÉRTÉKELÉSI ÚTMUTATÓ
A MINTAFELADATOKHOZ**

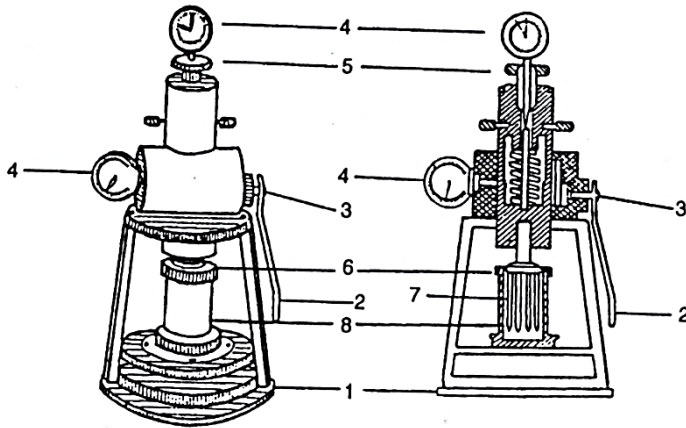
Kifejtendő kérdések

Tanulmányozza az ábrán látható műszert, válaszoljon a kérdésekre!

10 pont

a) Nevezze meg a műszert! **Finométer**

1 pont



b) Nevezze meg a műszer részeit!

1. állvány
2. forgatókar
3. füles rögzítőcsavar
4. mérőóra
5. kúpos anya
6. perforált bajonettzáras fedél
7. mérőtüske
8. mérőcsésze

8 x 0,5= 4 pont

Forrás: Monoki Istvánné, Dr. Szatmáriné Gál Márta, Dr. Tóth Laboncz Józsefné (1999): Alapmérések. Agrárszakoktatási Intézet, Budapest

c) Milyen mérésre alkalmazzák a műszert?

Zsengeség mérésére: zöldborsó, nem túl kemény zöldség és gyümölcsfélék állományának a meghatározására.

1 pont

d) Írja le a műszer működési elvét!

A finométer a konzisztencia műszeres mérését teszi lehetővé. A mintatartóba helyezett borsószemek közé tüskerendszert nyomunk, ezáltal a minta roncsolódik. A roncsoláshoz felhasznált erő fordítottan arányos a minta zsengeségével. A készülék a határfeszültségnek megfelelő erőt önkényes skálarendszerben úgynevezett finométer fokban méri.

4 pont

Tesztfeladatok

1. Egészítse ki az alábbi mondatokat!

6 x 1 pont = 6 pont

Az **enzimek** az élő sejtekben keletkeznek, és meghatározott kémiai reakciókat **katalizálnak**. Minden **növényi** és **állati** szervben megtalálhatók, ahol az **anyagcsere-folyamatokat** irányítják, a szervezet **biokatalizátorai**. Nagy molekulájú, szerves vegyületek, amelyek az élő szervezeten kívül is megtartják katalizáló hatásukat.

2. Párosítsa az alábbi fogalmakat a hozzájuk tartozó meghatározásokkal!

a:2 b:4 c:1 d:3

4 x 1 pont= 4 pont

Számítási feladatok

A teaital érzékszervi bírálatát végezte kilenc bíráló 20 pontos értékelési rendszerben.

A bírálók által adott összpontszámok: 19,6; 17,6; 18,8; 18,0; 18,4; 18,8; 19,6; 19,2; 18,8.

A kapott eredmények alapján számolja ki a bírálati értékek statisztikai mérőszámait: módusz, medián, átlag, terjedelem, szórás, korrigált átlag, relatív szórás %.

Minősítse a mintát a kapott átlagpontszám alapján! 10 pont

Minősítés:

A minőség: átlagpontszám > 17

B minőség: átlagpontszám > 14

C minőség: átlagpontszám > 11

Összpontszámok: 19,6; 17,6; 18,8; 18,0; 18,4; 18,8; 19,6; 19,2; 18,8

Módusz: ?

Medián: ?

$\bar{x} = ?$

R = ?

s = ?

korrigált átlag $\bar{\bar{x}} = ?$

V(%) = ?

Minősítés = ?

Módusz: 18,8 1 pont

Medián: 17,6; 18,0; 18,4; 18,8; 18,8; 18,8; 19,2; 19,6; 19,6 → 18,8 1 pont

Átlag: $\bar{x} = \frac{17,6+18,0+18,4+18,8+18,8+18,8+19,2+19,6+19,6}{9} \cong 18,8$ 1 pont

Terjedelem: R = 19,6 – 17,6 = 2,0 1 pont

Szórás:

x_i	$(x_i - \bar{x})^2$
17,6	1,44
18,0	0,64
18,4	0,16
18,8	0
18,8	0
18,8	0
19,2	0,16
19,6	0,64
19,6	0,64
$\bar{x} = 18,8$	$\Sigma 3,68$

$$s = \sqrt{\frac{\sum_{i=1}^n (x_i - \bar{x})^2}{n-1}} = \sqrt{\frac{3,68}{9-1}} \cong 0,7$$

3 pont

korrigált $\bar{x} = 18,8 \pm 0,7$

1 pont

$$\text{relatív szórás \%: } V(\%) = \frac{s}{\bar{x}} \cdot 100 = \frac{0,7}{18,8} \cdot 100 \cong 3,7\%$$

1 pont

A vizsgált teital: „A” minőségű.

1 pont