

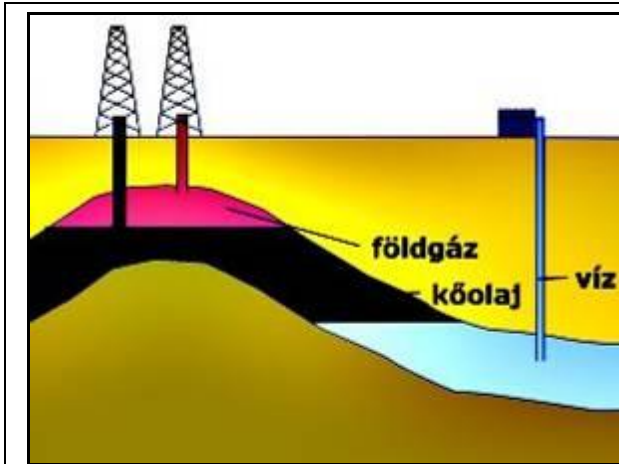
**BÁNYAMŰVELÉSI ISMERETEK
EMELT SZINTŰ ÍRÁSBELI VIZSGA**

MINTAFELADATOK

1. feladat

1 pont

Válassza ki, jelölje meg (X) a helytelen választ!



Bányászati alapismeretek jegyzet REFEKT Zrt.

A földgáz az olajat tároló réteg felett található.

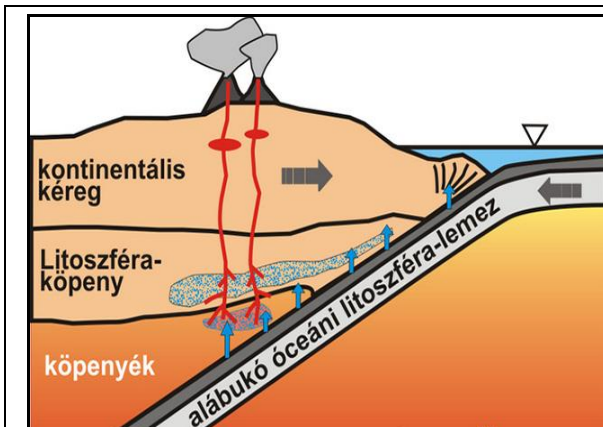
A földgáz földalatti tárolókban gyűlik össze.

földgázt a földalatti tároló rétegekben tárolják.

2. feladat

2 pont

Elemesse a vázlatot, válassza ki, jelölje meg (X) a helyes válaszokat!



Úton az Andok felé, Atacama blog

Vulkánosság csak a tengerek mentén alakulhat ki.

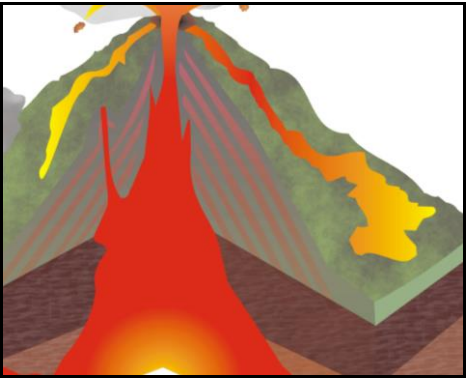
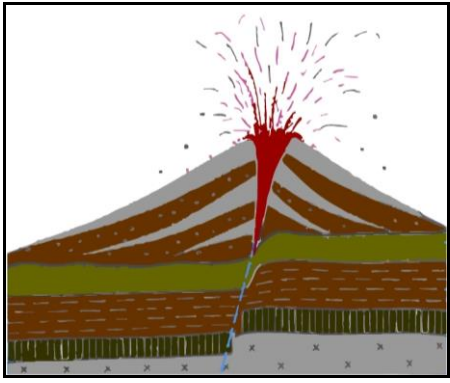
A magmakamra a kontinentális kéregben alakul ki.

A kontinentális kéreg vastagabb, mint az óceáni kéreg.

3. feladat

2 pont

Elemezze a vázlatot, kösse össze a helyes megnevezéssel!

	
<p>Planet Earth. A kőzetlemez mozgások okai és következményei</p>	<p>Modellezési technikák alkalmazása a földrajztanításban Makádi Mariann</p>
<p>Kialakul a vulkáni kúp</p>	<p>Izzó kőzetolvadék lefolyik a lejtőn</p>

4. feladat

3 pont

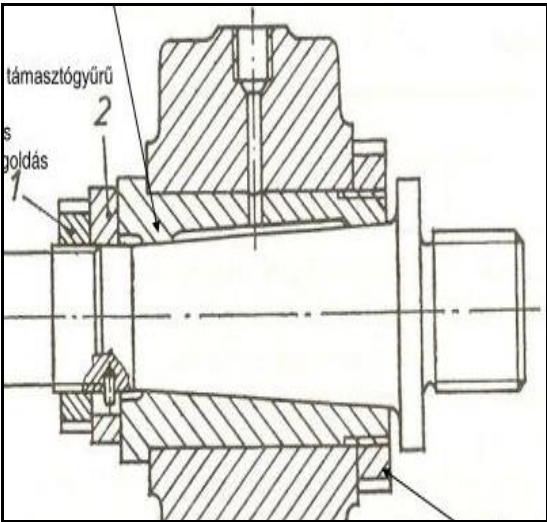
Kösse össze a mondatok két részét, a helyes megfogalmazásnak megfelelően!

<p>Laza üledékek</p>	<p>hosszú idő szükséges.</p>
<p>Vastagodó fedőrétegek alatt</p>	<p>bizonyos földtani folyamatok hatására kőzetekké válnak.</p>
<p>Kőzetté váláshoz</p>	<p>emelkedik a nyomás és a hőmérséklet.</p>

5. feladat

7 pont

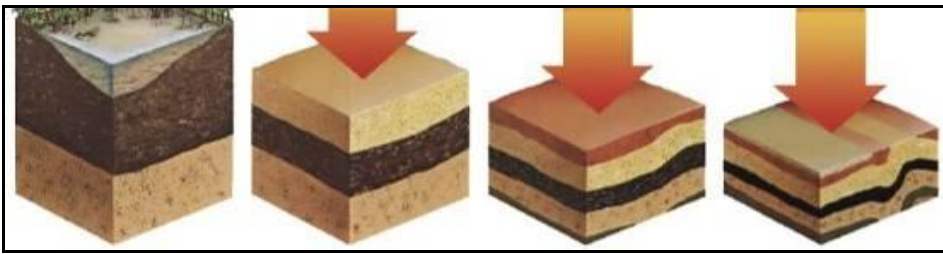
Elemezze az vázlatot! Helyesek az állítások? Válaszoljon az „Igen vagy Nem” válasz aláhúzásával!

 <p>Gépelemek, Digitális Tankönyvtár</p>	Az perselynek menetes a megfogása.	Igen; Nem
	A zsírzó hely menetes.	Igen; Nem
	A zsírzó zsírzógombos kivitelű.	Igen; Nem
	A tengelyt támasztó gyűrűvel lehet beállítani.	Igen; Nem
	A támasztó gyűrű együtt forg a tengellyel.	Igen; Nem
	A tengelyt menetes anyával lehet beállítani.	Igen; Nem
	A persely a csapágyzból kiszerezhető.	Igen; Nem

6. feladat

4 pont

Jelölje be (rámutató nyíllal) a megnevezéshez tartozó szénülési folyamatot!

			
Lignit	Barnakőszén	Fekete kőszén	Tőzeg

Bányászati alapismeretek, jegyzet, REFEKT Zrt

7. feladat

5 pont

Határozza meg az üledékek lerakódására jellemző folyamatok sorrendjét (1-5) számozással!

Energiájuk csökkenésével párhuzamosan lerakják a magukkal szállított törmeléket	
Málladékot szállító víznek, szélnek, jégnek idővel csökken az energiája.	
Laza törmelék és málladék a pusztuló felszínről lefelé vándorol a mélyedések felé	
Lerakódás mindig vízszintesen történik. Legtöbb üledék, üledékes kőzet rétegzett.	
Azt a területet, ahol az üledék összegyűlik, üledékgyűjtő medencének hívják.	

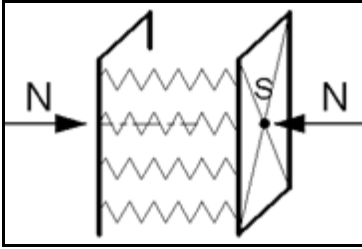
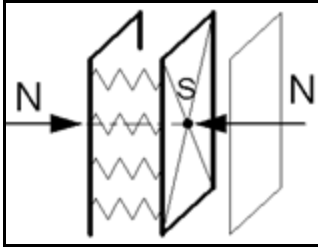
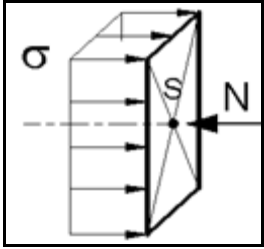
8. feladat

4 pont

Elemesse a vázlatot, válassza ki, jelölje meg (X), a helyes választ!

Nyomásnak kitett tartó viselkedései.	
Nyomott rúd helyzetei.	
Nyomásnak kitett tartó viselkedései és feszültség ábra.	

Elemesse a vázlatokat, kösse össze a helyes megnevezéssel!

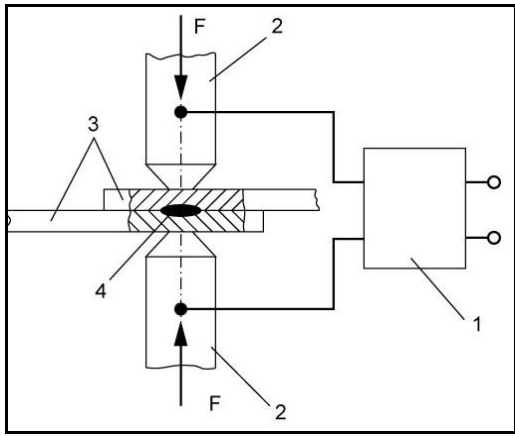
		
Feszültségeloszlás	Feszültségmentes állapot	Nyomásra kialakuló állapot

Mechanikai alapismeretek, jegyzet, REFÉKT Zrt

9. feladat

5 pont

Írja be a megnevezésekhez tartozó jelölést, tételszámokat!

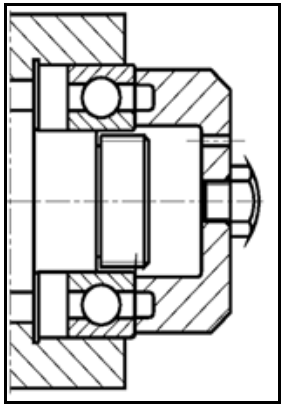
	Elektródák nyomóereje	
	Pontvarrat	
	Áramforrás	
	Lemezek	
	Elektródák	

Ponthegeztő házilag, Furdancs blog

10. feladat

4 pont

Elemesse a vázlatot! Kösse össze a mondatok két részét, a helyes megfogalmazásnak megfelelően!

	A vázlaton golyós csapágy beszerelése látható,	a csapágybiztosító lemezt rögzítő horony.
	A vázlat, összeszerelési rajz,	belső és külső gyűrű egyidejű nyomásával.
	A tengelyvégen, kis emelkedésű menet látható	golyóscsapágy, tengely, csapágyház látható.
	A tengelyvégen nem látható	a csapágybiztosító anya fogadására.

Gépelemek, Digitális Tankönyvtár

11. feladat

6 pont

Méretezze be az alkatrészt! A méreteket írja be a táblázatba! M 1:1

Használjon mérőeszközt!

	D1	
	D2	
	D	
	S	
	L1	
	L2	
Műszaki ábrázolás, jegyzet, REFEKT Zrt		

12. feladat

4 pont

Elemesse a vázlatot, kösse össze a helyes megnevezéssel!

Gömb	Négyzet	Sugár	Átmérő

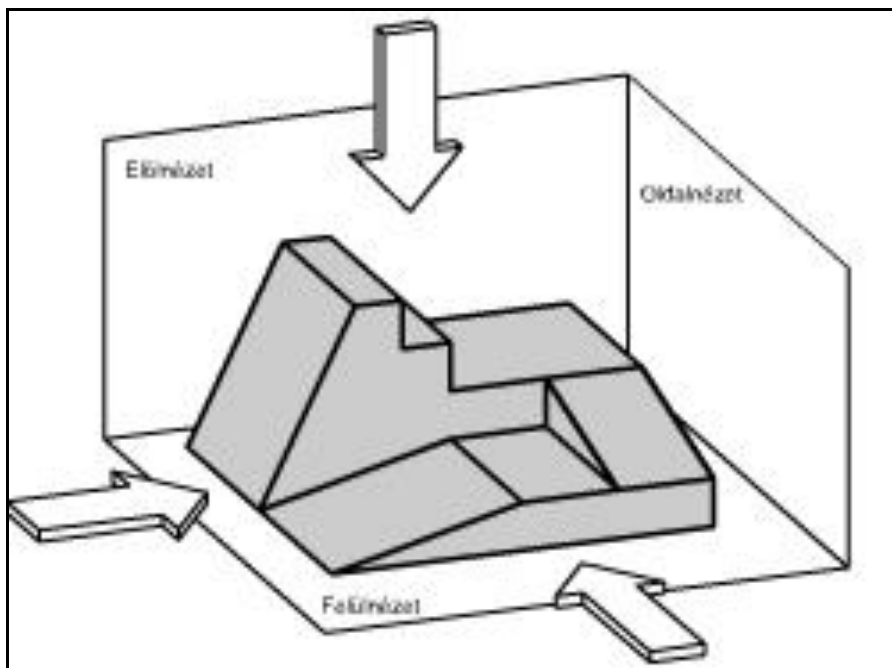
Gépelemek, géptan jegyzet, REFEKT Zrt.

13. feladat

9 pont

Készítse el a test felülnézet, oldalnézeti, előlnézeti rajzát!

Törekedjen a méretarányok betartására!



HUNline, A szakrajzi, műszaki rajzi gondolkodás és fejlesztése

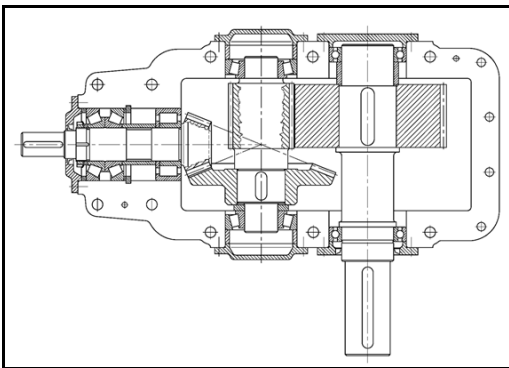
Felülnézet	Oldalnézet	Előlnézet

14. feladat

8 pont

Az üzemben 4 db. KH 4 típusú hajtómű felújítását tervezik.

Jelölje meg a vázlaton, rámutató nyíllal, a cserélni kívánt csapágyakat!

 <p>Gépelemek, géptan jegyzet, REFEKT Zrt.</p>	30205 „A” kúpgörgős csapágy
	HF306 „E” hengergörgős csapágy
	30208 „A” kúpgörgős csapágy
	6309 „N” golyóscsapágy

A vázlaton látható KH 4 típusú hajtómű felújításához csapágyakat kell rendelnie.

Raktáron a következő csapágyak vannak.

30205 „A” kúpgörgős csapágy	4 db
HF306 „E” hengergörgős csapágy	3 db
30208 „A” kúpgörgős csapágy	4 db
6309 „N” golyóscsapágy	4 db

Írja be a táblázatba a rendelendő csapágyak számát!

30205 „A” kúpgörgős csapágy	
HF306 „E” hengergörgős csapágy	
30208 „A” kúpgörgős csapágy	
6309 „N” golyóscsapágy	