

**AUTOMATIKAI ÉS ELEKTRONIKAI ISMERETEK
KÖZÉPSZINTŰ SZÓBELI VIZSGA**

MINTAFELADATOK ÉS ÉRTÉKELÉSÜK

MINTATÉTEL**Passzív hálózatok**

Értelmezze az eredő ellenállás fogalmát!

Határozza meg villamos ellenállások soros, párhuzamos és vegyes kapcsolásainál az eredő ellenállás kiszámítására vonatkozó összefüggéseket!

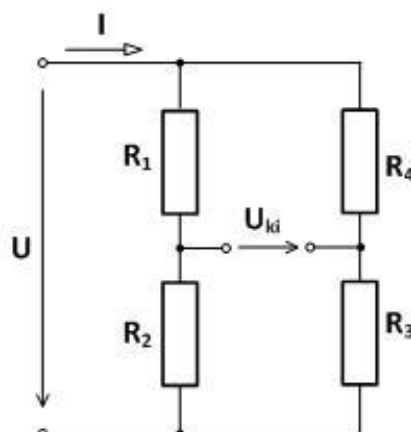
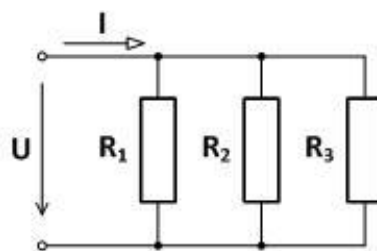
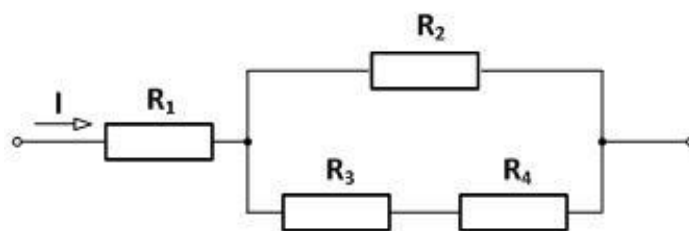
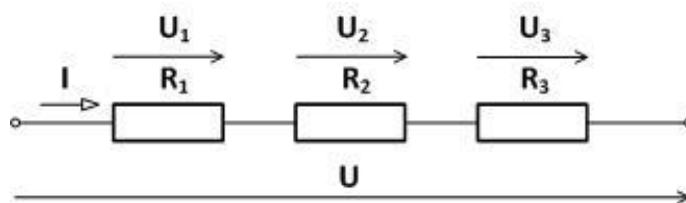
Ismertesse a feszültségosztás törvényét!

Térjen ki a terheletlen és terhelt feszültségosztó fogalmára, jellemzőire!

Ismertesse az áramosztás törvényét!

Értelmezze a Wheatstone-híd működését, a kiegyenlített állapotot!

Segédlet a középszintű **Passzív hálózatok** szóbeli mintatételhez



MINTATÉTEL ÉRTÉKELÉSE**Passzív hálózatok**

Értelmezze az eredő ellenállás fogalmát!

Határozza meg villamos ellenállások soros, párhuzamos és vegyes kapcsolásainál az eredő ellenállás kiszámítására vonatkozó összefüggéseket!

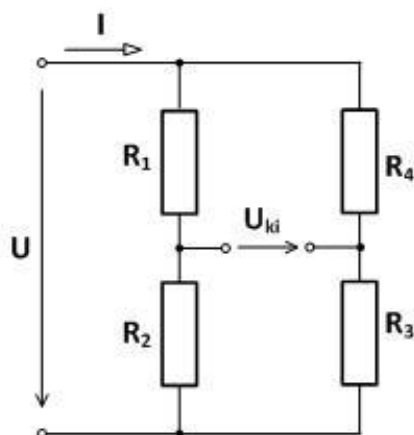
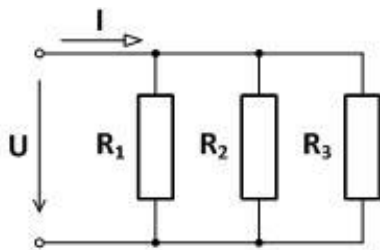
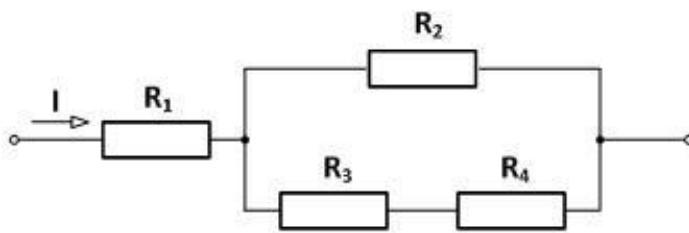
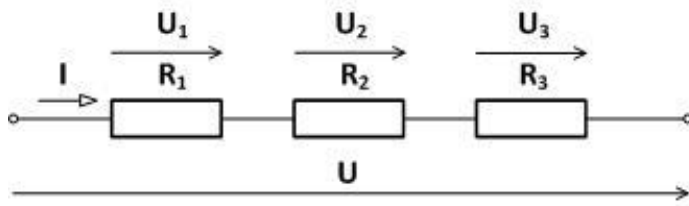
Ismertesse a feszültségosztás törvényét!

Térjen ki a terheletlen és terhelt feszültségosztó fogalmára, jellemzőire!

Ismertesse az áramosztás törvényét!

Értelmezze a Wheatstone-híd működését, a kiegyenlített állapotot!

Segédlet a középszintű **Passzív hálózatok** szóbeli mintatételhez



Szempontok, kompetenciák	Megoldások	Elérhető pontszám
A feladat megértése, tématartás, a lényeg kiemelése, világosság, szabatosság, a felelet felépítettsége	A vizsgázó a passzív hálózatok témakörében a feladatait megérti (1 pont), az összetett áramkörök lényegi ismérveinek definiálásával (1 pont) és bemutatásával tömören és logikusan (1 pont) fogalmazva fejt ki gondolatait.	3
Tartalmi összetevők: alapfogalmak ismerete, definiálása és alkalmazása, tények, jelenségek, folyamatok ismerete és alkalmazása, törvények, szabályok, összefüggések értelmezése, az ismeretek integrált alkalmazása	Definiálja az eredő ellenállás fogalmát (1 pont). Részletesen ismerteti az ellenállások soros (2 pont), párhuzamos (2 pont) és vegyes (2 pont) kapcsolásaihoz tartozó eredő ellenállás kiszámítására vonatkozó összefüggéseket. Pontosan definiálja a feszültségosztás törvényét (3 pont), az áramosztás törvényét (3 pont). Precízen definiálja a terheletlen és terhelt feszültségosztók közötti különbséget (2 pont). Ismerteti és megindokolja a terhelés kimeneti feszültségre tett hatását (3 pont). Tömören bemutatja a Wheatstone-híd felépítését (2 pont), működését, jellemzőit (2 pont). Ismerteti a hídkapcsolás kiegyenlített állapotát (2 pont).	24
A műszaki nyelv alkalmazása	Logikusan, az áramkörök jellegzetességeit bemutatva építi fel a feleletét (1 pont), a szakmai nyelv pontos használatával ismerteti az eredő ellenállás, a feszültségosztó, az áramosztó, a Wheatstone-híd felépítését, működését (2 pont).	3
Szóbeli tétel összpontszám:		30