

**MEZŐGAZDASÁGI GÉPÉSZ ISMERETEK
KÖZÉPSZINTŰ ÍRÁSBELI VIZSGA
MINTAFELADATOK**

Szöveges feladatok

1. Ismertesse a réz tulajdonságait a következő szempontok szerint! 4 pont

Színe:
 Olvadáspontja:
 Sűrűsége:
 Hő- és elektromos áramvezető képessége:

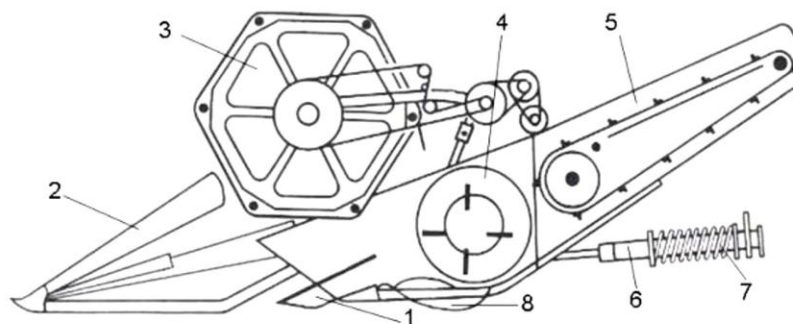
2. Ismertesse a következő növények sortávolságát! 3 pont

Kalászos gabonafélék: cm
 Kukorica: cm
 Cukorrépa: cm

3. Egészítse ki az egyvezetékes pótkocsi fékrendszer működését ismertető mondatokat! 4 pont

Menet közben a vontató erőgép feltölti a pótkocsi légtartályát. Fékezéskor az erőgép és a pótkocsi közötti légvezetékben a nyomás, és a a féktartályból levegőt enged a fékhengerekhez, melyek a fékezőelemeket működtetik. A pótkocsit lekapcsolás vagy leszakadás esetén a pótkocsi-vezérlőszelep

4.
 a) **Nevezze meg az ábrán látható szántóföldi vágóasztal számokkal jelzett szerkezeti egységeit! 4 pont**
 b) **Jelölje be a motolla és a ferdefelhordó forgásirányát! 1 pont**



- 1)
- 2)
- 3)
- 4)
- 5)
- 6)
- 7)
- 8)

5. Csoportosítsa a fékeket a fékezőelemük kialakítása szerint! 3 pont

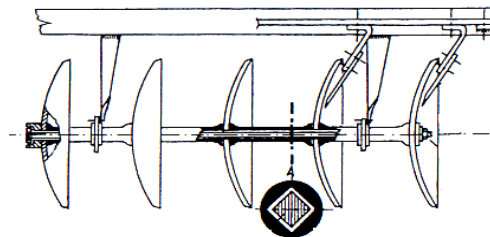
- a)
- b)
- c)

Tesztfeladatok

6. Kalászos gabona betakarításakor azt tapasztalja, hogy szennyezett a termény a magtartályban. Jelölje meg a hiba lehetséges okait! 3 pont

- Nagy a szelelő fordulatszáma.
- Kicsi a zsalus törekrosta nyílása.
- Nagy a pelyvarosta nyílása.
- Kicsi a szelelő fordulatszáma.
- Nagy a zsalus törekrosta nyílása.
- Nagy a cséplődob fordulatszáma.

7. Döntse el, hogy az ábrán látható tárcsatagra vonatkozó állítások igazak-e, és jelölje igen vagy nem szavakkal! 4 pont



- A tárcsalevelek gömbsüveg kialakításúak.
- A tárcsatag tengelye kör keresztmetszetű.
- Tisztítóvasakkal szerelt.
- A tárcsatag munka közben szöget zár be a haladási irányjal.

8. Húzza alá a helyes válaszok betűjelét! 3 pont

8.1 Milyen a négyütemű motorok vezérlése?

- a) Résvezérlés.
- b) Vegyes vezérlés.
- c) Szelepvezérlés.

8.2 Mi a feladata a motorok hűtési rendszerének?

- a) A motor működésének biztosítása.
- b) A motor üzemi hőmérsékletének 85 – 95 °C biztosítása.
- c) A hűtőfolyadék keringetése a motorban.

8.3 Mit jelnet a benzin oktánszáma?

- a) A benzin gyulladási képességét fejezi ki.
- b) A benzin minőségére jellemző szám.
- c) A benzin kompressziótűrését fejezi ki.

9. Párosítsa össze a talajművelő gépekhez tartozó alpműveleteket! A megfelelő betűt írja a kipontozott helyre! 5 pont

A. Eke	Aprítás
B. Talajmaró	Keverés
C. Tárcsa	Tömörítés
D. Simító	Egyengetés
E. Henger	Forgatás

Szerkesztési feladat

10. Az ábrán látható axonometrikus rajz alapján, készítse el az alkatrész méretezett el-öl- és felülnézeti képét kétszeres nagyításban M 2:1! 10 pont

