

**FAIPAR ISMERETEK  
KÖZÉPSZINTŰ ÍRÁSBELI VIZSGA  
JAVÍTÁSI-ÉRTÉKELÉSI ÚTMUTATÓ  
A MINTAFELADATOKHOZ**

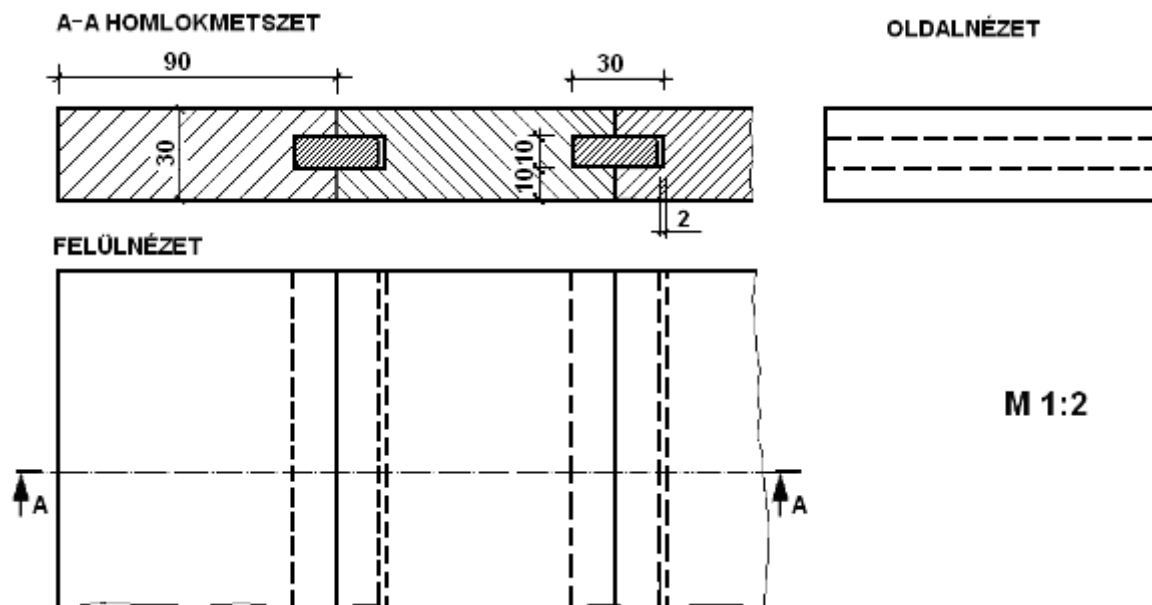
---

I. FELADATLAP

Szakrajz

1. feladat

15 pont

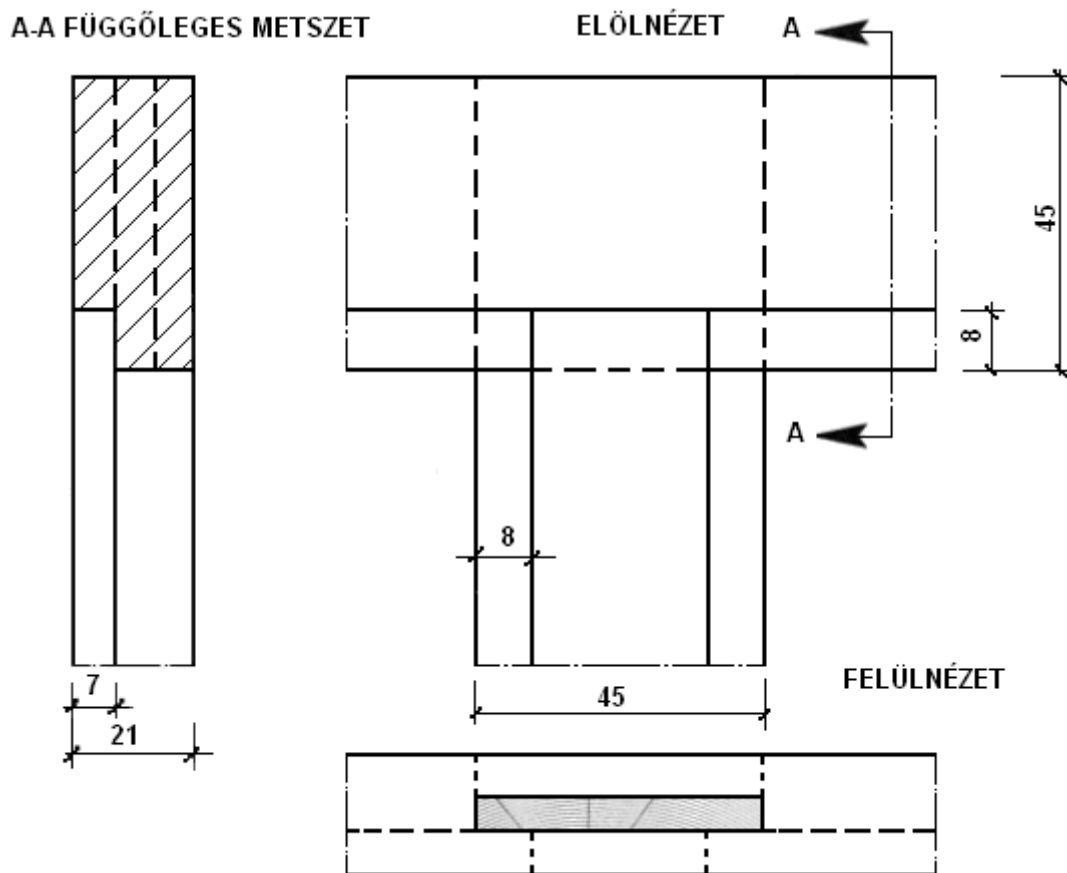


Tartalom	Pont
Az előírt lépték betartásával a megadott méreteknek megfelelő arányú és számú vetület megrajzolása, vetületek megnevezése	3
Legalább három elemet rajzolt	1
Felülnézet, ha tartalmazza a függőleges metszet nyomvonalát	1
Felülnézet, helyes vonalfajták, vonalvastagságok	2
Homlokmetset, helyes anyagjelölés	2
Homlokmetset, helyes vonalfajták és vonalvastagságok	2
Oldalnézet, helyes vonalfajták, vonalvastagságok	2
Szelvényméretek, idegen csapok méretezése	2
<b>Összesen</b>	<b>15</b>

Megjegyzés: ha bármelyik vetületet a vetületi ábrázolás szempontjából helytelenül (pl. rossz oldalra vagy tükörképként) rajzolta meg a vizsgázó, akkor az adott vetület értékelhetetlen.

2. feladat

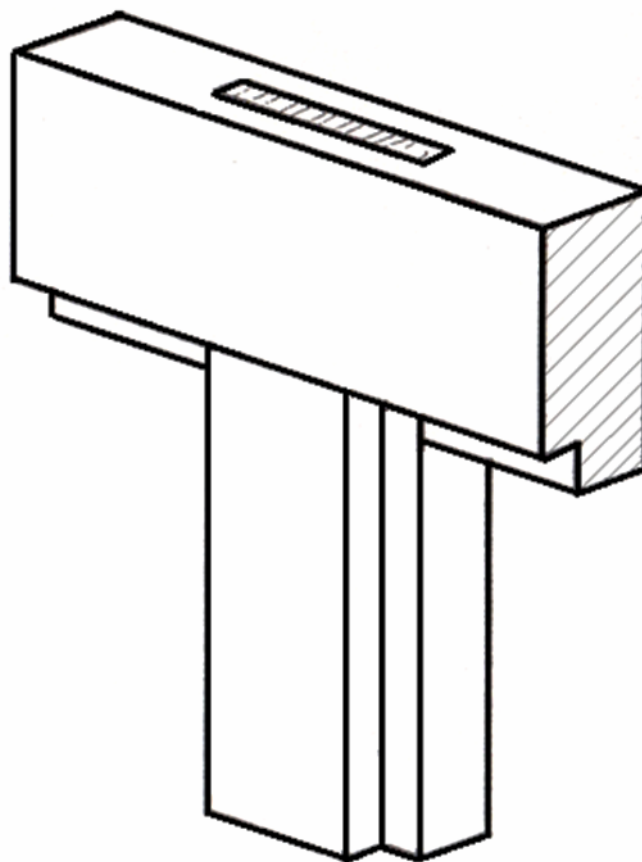
15 pont



Tartalom	Pont
Az előírt lépték betartásával a megadott méreteknek megfelelő arányú és számú vetület megrajzolása, vetületek megnevezése	3
Aljzás kialakítása helyes	1
Előlnézet, ha tartalmazza, és jó helyen a függőleges metszet nyomvonalát	1
Előlnézet, helyes vonalfajta, vonalvastagságok	2
Felülnézet, helyes anyagjelölés	1
Felülnézet, helyes vonalfajta és vonalvastagságok	2
Függőleges metszet, helyes anyagjelölés	1
Függőleges metszet, helyes vonalfajta és vonalvastagságok	2
Szelvényméretek, aljzás méretezése	2
<b>Összesen</b>	<b>15</b>

3. feladat

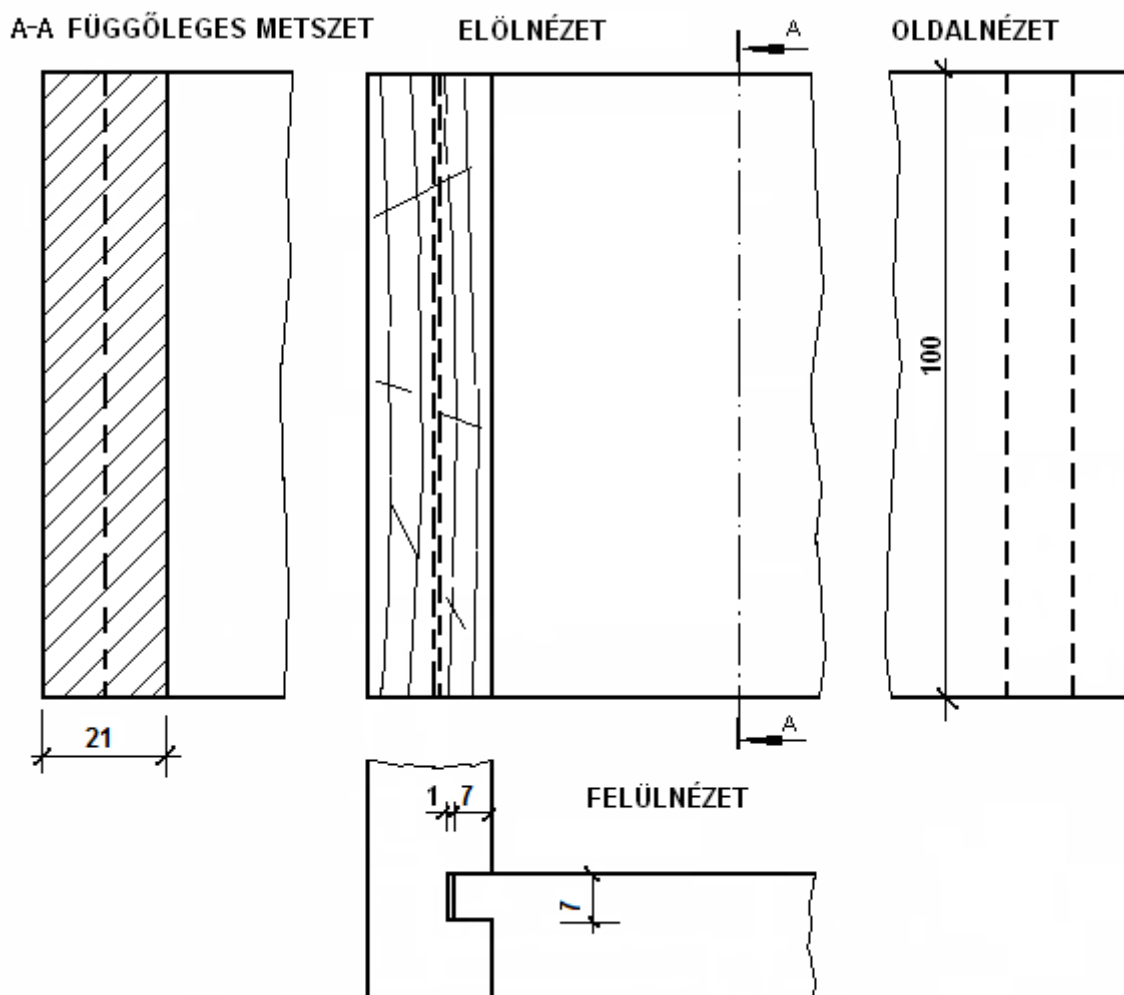
15 pont



Tartalom	Pont
Az axonometria tengelyeit helyesen vette fel	3
A nézetirány helyes	2
Az alkatrészek megfelelnek az előírt méreteknak	2
Aljzás kialakítása helyes	2
Csap kialakítása helyes	2
Helyes vonalfajta, látható élek kontúrvonala	2
Anyagjelölés helyes	2
<b>Összesen</b>	<b>15</b>

4. feladat

15 pont



Tartalom	Pont
Az előírt lépték betartásával a megadott méreteknek megfelelő arányú és számú vetület megrajzolása, vetületek megnevezése	4
Előlnézet, ha tartalmazza, és jó helyen a függőleges metszet nyomvonalát	1
Előlnézet, helyes vonalfajták, vonalvastagságok, helyes anyagjelölés	2
Felülnézet, helyes vonalfajták és vonalvastagságok	2
Függőleges metszet, helyes vonalfajták és vonalvastagságok, helyes anyagjelölés	2
Oldalnézet, helyes vonalfajták és vonalvastagságok	2
Szelvényméretek, beeresztés méretezése	2
<b>Összesen</b>	<b>15</b>

Megjegyzés: ha bármelyik vetületet a vetületi ábrázolás szempontjából helytelenül (pl. rossz oldalra vagy tükörképként) rajzolta meg a vizagázó, akkor az adott vetület értékelhetetlen

I. FELADATLAP

Számítások, ábrák, tesztek

1. feladat

6 pont

$$U_b = 18\%$$

$$m_n = 56,9 \text{ g}$$

$$m_o = ? \text{ g}$$

$$U_b = \frac{m_n - m_o}{m_n} * 100$$

$$18 = \frac{56,9 - m_o}{56,9} * 100$$

$$18 * 56,9 = (56,9 - m_o) * 100$$

$$10,242 = 56,9 - m_o$$

$$m_o = 46,66 \text{ g}$$

1 pont

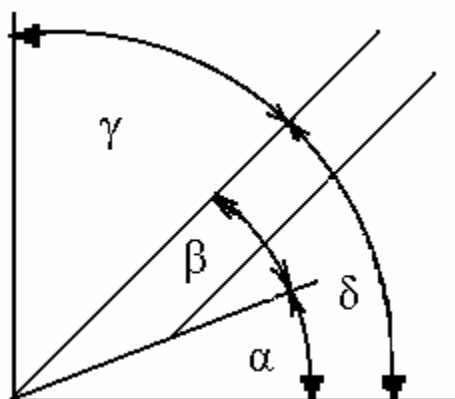
1 pont

1 pont

3 pont

2. feladat

8 pont



4 pont

$\alpha$  = hátszög

$\beta$  = ékszög (élszög)

$\gamma$  = homlokszög

$\delta$  = metszőszög

4pont

3. feladat

2 pont

A) A metszőszög az élszög és a homlokszög összege.

**B) A metszőszög az élszög és a hátszög összege.**

C) A metszőszög a hátlap és a homloklap által bezárt szög.

**4. feladat** **3 pont**

A fa évgyűrűit a keresztmetszeten a bél körül koncentrikus **köröknek**, a sugár- metszeten párhuzamos **vonalaknak**, a húrmetszeten pedig **parabolikus** vagy szabálytalan rajzolat formájában láthatjuk.

**5. feladat** **2 pont**

erdeifenyő, gyertyán, **akác**, nyár, lucfenyő, bükk, **tölgy**

**6. feladat** **2 pont**

A fafaj neve: **akác**

**7. feladat** **2 pont**

Ez a nedvességtartalmi állapot: **a rosttelítettségi állapot.**

**8. feladat** **2 pont**

A faanyag abszolút száraz nedvességtartalma **0%**, a szobaszáraz faanyagé **6–12%**.

**9. feladat** **4 pont**

a – **4.**;                      b – **1.**;                      c – **3.**;                      d – **2.**

**10. feladat** **3 pont**

**H**

A kékülést okozó gombakárosítás nagymértékben rontja a fa műszaki tulajdonságait.

**I**

A fülledést okozó gombák különösen a tavaszi és nyári döntésű bükkre jelentenek nagy veszélyt.

**H**

A farontó gombák és rovarok ellen gőzöléssel nem lehet védekezni.

**11. feladat** **3 pont**

- gerenda
- zárléc
- palló
- deszka
- léc
- tetőléc

**12. feladat** **3 pont**

A gép megnevezése: **szalagcsiszoló gép**

1. **mereven csapágyazott, hajtott szalagvezető tárcsa**
2. **csiszolópapucs**
3. **vízszintesen elmozdítható és dönthető szalagvezető tárcsa**