

BÁNYÁSZAT ISMERETEK
EMELT SZINTŰ ÍRÁSBELI VIZSGA
JAVÍTÁSI-ÉRTÉKELÉSI ÚTMUTATÓ
A MINTAFELADATOKHOZ

Geológiai feladatok**1. feladat**

Sorolja fel a Föld szféráit!

Külső szférák: 3 pont

- **Atmoszféra**
- **Hidroszféra**
- **Bioszféra**

Belső szférák: 3 pont

- **Földkéreg**
- **Földköpeny**
- **Földmag**

6 pont	
--------	--

2. feladat

Sorolja fel az üledékes kőzetek fizikai és kémiai mállásának főbb tényezőit!

Fizikai: 7 pont

- **Hőmérsékletingadozások**
- **A fagy, illetve megfagyott víz repesztő hatása**
- **A nehézségi erő**
- **A szél**
- **A víz és gleccserjég által szállított törmelék csiszoló hatása**
- **A hullámverés**
- **Növényi gyökerek repesztő hatása**

Kémiai: 3 pont

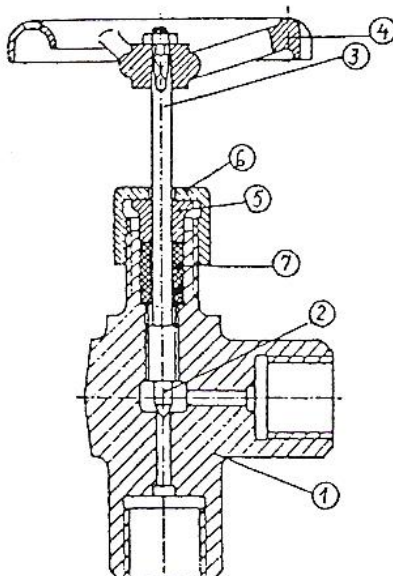
- **Levegő gázai (főleg O)**
- **A víz a benne oldott anyagokkal**
- **Élő szervezetek által termelt savak**

10 pont	
---------	--

Gépelemek, géptan feladatok

3. feladat

Nevezze meg az alábbi szerelvényt és annak számozott elemeit!



Szerelvény megnevezése: **tűszelep**

1 pont

Számozott elemeinek megnevezése:

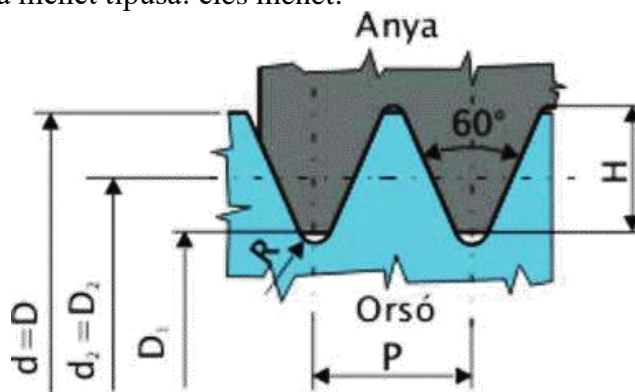
- | | |
|---|--------|
| 1) Szelepház | 1 pont |
| 2) Kúpos záróelem | 1 pont |
| 3) Szeleporsó | 1 pont |
| 4) Kézi kerék | 1 pont |
| 5) Tömszelence | 1 pont |
| 6) Tömszelence-leszorító (hollandi anya) | 1 pont |
| 7) Tömítés | 1 pont |

8 pont	
--------	--

4. feladat

Rajzolja le azt a menetszelvényt, amelyet általánosságban használnak a csavaroknál! Jelölje az ábrán az anyát, az orsót, az általuk bezárt szöget és betűjeleikkel a fontosabb méreteket!

Csavarok esetén a menet típusa: éles menet:



- | | |
|-------------|--------|
| Any | 1 pont |
| Orsó | 1 pont |
| Bezárt szög | 1 pont |

Méretek

1 pont

4 pont	
--------	--

Gazdaságtani és vállalkozási alapok feladatok**5. feladat**

Jellemezze a rendes felmondás esetén érvényes felmondási időre vonatkozó szabályozást!

A felmondási idő arra szolgál, hogy mindkét félnek legyen elegendő ideje a megváltozott helyzethez történő alkalmazkodásra. (A munkáltató új munkavállalót, a munkavállaló új munkahelyet kereshessen.) (1 pont)

A felmondási idő az Mt. szerint legalább 30 nap, de megállapodás alapján legfeljebb egy évig is terjedhet. (1 pont)

A munkáltatói rendes felmondás esetén legalább a felmondási idő felére kötelező felmenteni a munkavállalót a munkavégzés alól. A felmentési idő felét a munkavállaló kérése szerinti időben, részletekben kell kiadni. (1 pont)

A munkavégzés alóli felmentés időtartamára a munkavállaló átlagkeresetére jogosult, kivéve, ha amúgy sem lenne munkabérrre jogosult (táppénz). (1 pont)

Egyéb megoldási lehetőségek:

Nem szó szerinti megoldás is elfogadható, amennyiben rávilágít a lényegre vagy körülírja példával a megoldást.

4 pont	
--------	--

6. feladat

Milyen szabályokat kell betartani a munkaszerződés megkötésekor?

A munkaviszony a munkaszerződés megkötésével jön létre. A munkaszerződést írásba kell foglalni. Az írásba foglalás elmulasztásával kötött munkaszerződés érvénytelen, de erre csak a munkavállaló hivatkozhat, munkába állásától 30 napig. Ezután a munkaszerződés érvénytelensége az írásba foglalás hiánya miatt már nem állapítható meg.

A helyesen megfogalmazott válasz 2 pont.

2 pont	
--------	--

Munkahelyi egészség és biztonság feladatok**7. feladat**

Határozza meg a baleset fogalmát!

A baleset az emberi szervezetet ért olyan egyszeri külső hatás, amely a sérült akaratától függetlenül hirtelen vagy aránylag rövid idő alatt következik be, és sérülést, egészségkárosodást, esetleg halált okoz.

A helyesen megfogalmazott válasz 3 pont.

3 pont	
--------	--

8. feladat

Munkavédelmi szempontok szerint milyen tényezőknek kell megfelelnie egy munkahelynek? Soroljon fel 3 szempontot!

- **Munkahely nagysága**
- **Munkahelyi klíma**
- **Padozat**
- **Megvilágítás**
- **Fűtés, szellőzés**

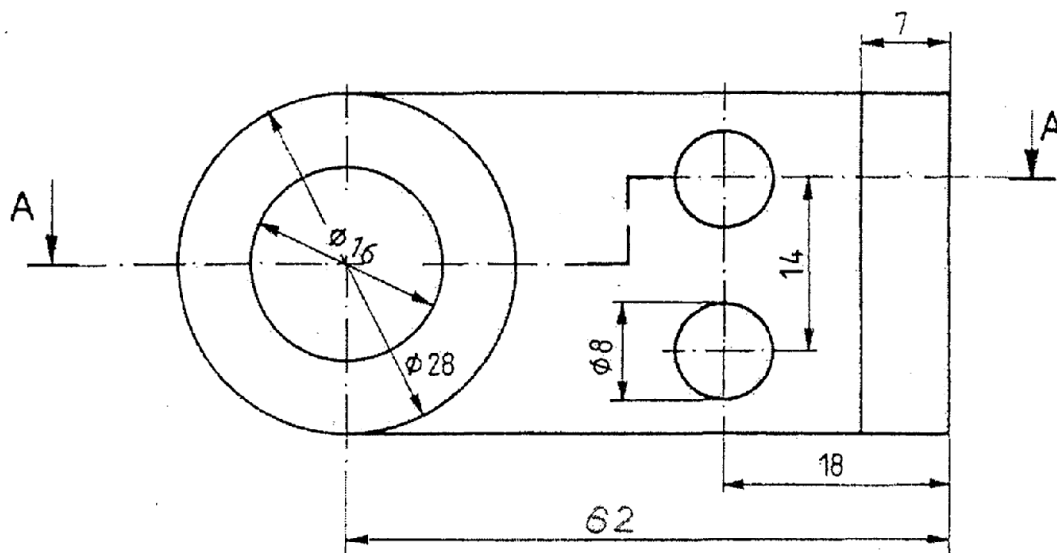
Minden helyes szempont 1 pont, maximum 3 pont.

3 pont	
--------	--

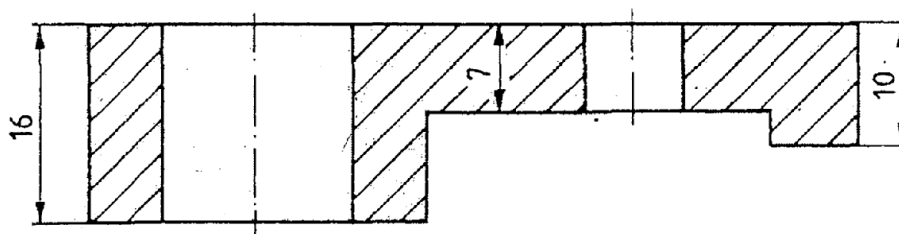
Szakrajz feladat

9. feladat

Az axonometrikus kép alapján készítse el a munkadarab alkatrészrajzát! A felülnézetet lépcsős metszettel ábrázolja! Építse fel a mérethálózatot! A méretarány 1:1 legyen!



A - A



M 1:1

- | | |
|--|------------|
| Vetületi ábrák készítése: | 10 pont |
| Nézetek elrendezése: | 2-2 pont |
| Vonalvastagságok (vastag, vékony, kiemelt) | 1-1-1 pont |
| Metszősík nyomvonalának kijelölése | 1 pont |
| Nézeti irány jelölése a nézeten és a metszeten | 2 pont |
| Méretezés: | 3 pont |
| Kivitelezés: | 2 pont |

15 pont	
---------	--