

**BÁNYÁSZAT ISMERETEK
EMELT SZINTŰ ÍRÁSBELI VIZSGA**

MINTAFELADATOK

Geológiai feladatok

1. feladat

Sorolja fel a Föld szféráit!

Külső szférák:

- _____
- _____
- _____

Belső szférák:

- _____
- _____
- _____

6 pont	
--------	--

2. feladat

Sorolja fel az üledékes kőzetek fizikai és kémiai mállásának főbb tényezőit!

Fizikai:

- _____
- _____
- _____
- _____
- _____
- _____
- _____

Kémiai:

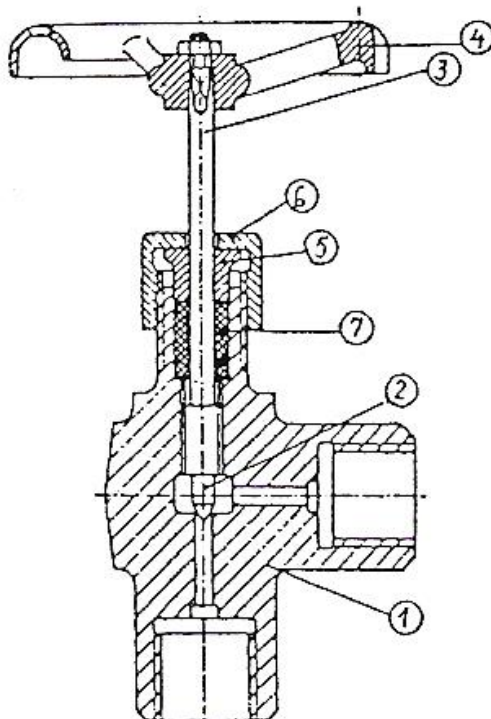
- _____
- _____
- _____

10 pont	
---------	--

Gépelemek, géptan feladatok

3. feladat

Nevezze meg az alábbi szerelvényt és annak számozott elemeit!



Szerelvény megnevezése: _____

Számozott elemeinek megnevezése:

- 1) _____
- 2) _____
- 3) _____
- 4) _____
- 5) _____
- 6) _____
- 7) _____

8 pont	
--------	--

4. feladat

**Rajzolja le azt a menetszelvényt, amelyet általánosságban használnak a csavaroknál!
Jelölje az ábrán az anyát, az orsót, az általuk bezárt szöget és betűjelekkel a fontosabb méreteket!**

Csavarok esetén a menet típusa: éles menet

4 pont	
--------	--

Gazdaságtani és vállalkozási alapok feladatok**5. feladat****Jellemezze a rendes felmondás esetén érvényes felmondási időre vonatkozó szabályozást!**

4 pont	
--------	--

6. feladat**Milyen szabályokat kell betartani a munkaszerződés megkötésekor?**

2 pont	
--------	--

Munkahelyi egészség és biztonság feladatok**7. feladat****Határozza meg a baleset fogalmát!**

3 pont	
--------	--

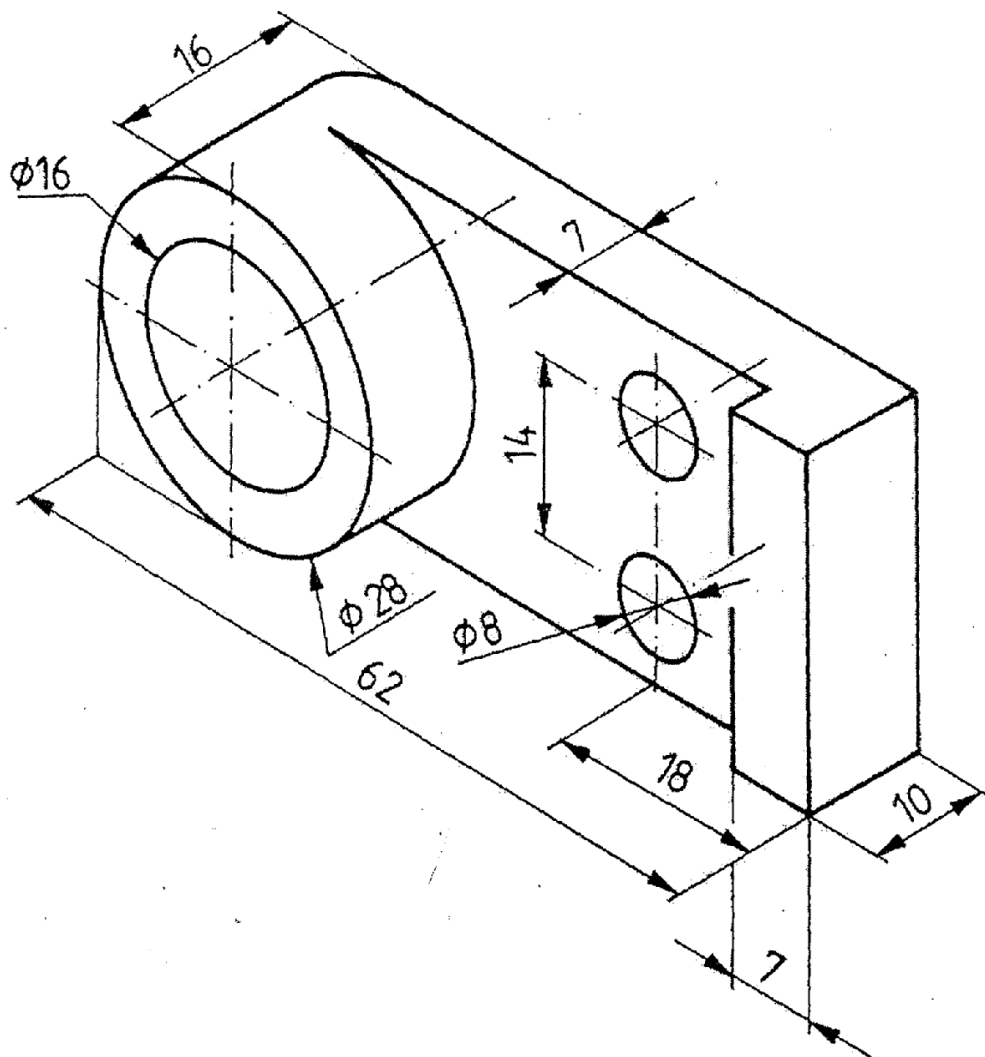
8. feladat**Munkavédelmi szempontok szerint milyen tényezőknek kell megfelelnie egy munkahelynek? Soroljon fel 3 szempontot!**

3 pont	
--------	--

Szakrajz feladat

9. feladat

Az axonometrikus kép alapján készítse el a munkadarab alkatrészrajzát! A felülnézetet lépcsős metszettel ábrázolja! Építse fel a mérethálózatot! A méretarány 1:1 legyen!



15 pont	
---------	--