



Dabi Ágnes

Tengelyszerű munkadarab készítésének
technológiai tervezése, szerszámok, készülékek
megválasztása, paraméterek meghatározása



A követelménymodul megnevezése:

Általános gépészeti technológiai feladatok II. (forgácsoló)

A követelménymodul száma: 0227-06 A tartalomelem azonosító száma és célcsoportja: SzT-024-30



TENGELYSZERŰ MUNKADARAB KÉSZÍTÉSÉNEK TECHNOLÓGIAI TERVEZÉSE, SZERSZÁMOK, KÉSZÜLÉKEK MEGVÁLASZTÁSA, PARAMÉTEREK MEGHATÁROZÁSA

ESETFELVETÉS – MUNKAHELYZET

A gépipar egyik legfontosabb egysége az alkatrészek megmunkálása, legyártása. A gyártást minden esetben jól átgondolt technológia művelettervezésnek kell megelőznie, amely során meghatározásra kerülnek a megmunkálás során alkalmazott gyártási technológiák, szerszámok, befogókészülékek, illetve paraméterek (pl.: előtolás, fogásmélység, forgácsolási sebesség, stb.) amelyek alapján a tervező által elkészített alkatrészt a rajzon szereplő méretek, és tűrések szerint le tudjuk gyártani. Továbbá szükséges a gyártáshoz kiválasztani egy megfelelő megmunkáló gépet, amelyen az adott darab a lehető legoptimálisabban legyártható az üzemi körülményeknek megfelelően.

Manapság a munkadarabok gyártásánál egyre inkább elterjed a CNC (Computer Numerical Control=Számjegy vezérlésű) gépek alkalmazása, amelyek meggyorsítják a gyártást, ezzel csökkentve a darab normaidejét.



1. ábra. Tengelyszerű alkatrész megmunkálása CNC esztergagépen

A gyártási műveletterv elkészítéséhez különböző CAM (Computer Aided Manufacturing= Számítógéppel Segített gyártás) rendszereket is használhatunk (pl.: EdgeCam, SurfCam, MasterCam, stb.) amelyek megkönnyítik az adott darab gyártástechnológiájának elkészítését, segítik a forgácsolási művelet során szükséges paraméterek beállítását, illetve ezen rendszerek segítségével a gyártás szimulációját is elvégezhetjük, ami segít elkerülni az esetleges szerszám töréseket, illetve szerszám–munkadarab ütközéseket.

Ezen munkafüzet áttanulmányozása során megismerkedhet egy tengelyszerű alkatrész konkrét technológiai tervezésével, a gyártáshoz szükséges szerszámokkal, készülékekkel, munkadarab befogókkal, illetve megtanulhatja a gyártási folyamathoz szükséges paraméterek kiválasztását, meghatározását.

SZAKMAI INFORMÁCIÓTARTALOM

Tengelyszerű alkatrész

A gyártástechnológiában egy alkatrészt annak L/D viszonya szerint határozzunk meg. Az L jelenti az adott munkadarab hosszát (mm), D pedig annak átmérőjét (mm). Eszerint megkülönböztethetünk tárcsaszerrű, illetve tengelyszerű alkatrészt. Egy alkatrészt akkor nevezünk tárcsaszerrűnek, ha igaz rá a következő viszony: $L/D \leq 3-4$.

Ha egy alkatrészre igaz, hogy az $L/D > 3-4$, akkor azt tengelyszerűnek nevezzük.

A technológiai tervezés

Egy alkatrész technológiáját a gyakorlatban nem egyszerű elkészíteni. Egy munkadarab technológiája többféle képpen is elkészíthető, a cél mindig az, hogy az adott üzemi körülményeknek (géppark, munkások, rendelkezésre álló szerszámok, befogók, stb.) leginkább megfelelő technológiát készítsük el.

A technológiai folyamatot a gyártási folyamaton belül tudjuk értelmezni. Definiálásához azonban először ismerjük meg a gyártási folyamat meghatározását.

Gyártási folyamatnak nevezzük mindazon természeti, és tudati folyamatok célszerűen rendezett halmazát, amelyek eredménye lesz az, hogy az anyagok, illetve félkész termékek az előírások szerinti kész terméké válnak. A gyártási műveletek közé sorolhatjuk az öntést, hengerlést, kovácolást, mélyhúzást, stb.

A **technológiai folyamatot** úgy határozhatjuk meg, mint a gyártási folyamat azon részét, amely megváltoztatja a gyártás tárgyának (alkatrész, munkadarab, esetleg valamilyen részegység, gyártmány, stb.) minőségi jellemzőit mechanikai, fizikai, geometriai, stb. állapotát.

Egy technológiai folyamatot gráfokkal is tudunk szemléltetni oly módon, hogy a gráfok egyes csúcspontjai jelképezik a folyamat egy-egy lépését (műveletek, műveletelemek). Az utak pedig jelzik, hogy hogyan tudjuk például az egyes műveletelemeket (pl.: kontúr nagyolás) elvégezni, magyarul milyen munkaciklus (esztergálás, fúrás, marás, stb.) segítségével készíthető el.

A következőkben ismerkedjünk meg egy tipikus alkatrészgyártási folyamat lépéseivel:

- a.) előgyártás
- b.) nagyolás (felesleges ráhagyások eltávolítása)
- c.) hőkezelés (általában feszültségmentesítés a további megmunkálás előtt)
- d.) félsimító megmunkálás (IT11–12, $R_a > 23,2$)
- e.) hőkezelés II. (legtöbbször cementálás)
- f.) félsimító megmunkálás II. (cementálni nem kívánt alkatrészek eltávolítása)
- g.) hőkezelés III. (edzés, vagy nemesítés)
- h.) simító megmunkálás I. (köszörülés, IT7–10, $R_a > 0,8$)
- i.) hőkezelés (nitridálás)
- j.) simító megmunkálás II. (nitridálni nem kívánt részek eltávolítása)
- k.) simító megmunkálás III.
- l.) felületkezelés (krómozás, nikkelezés)
- m.) befejező megmunkálás

Technológiai dokumentáció: nem más mint az adott munkadarab gyártásával kapcsolatos olyan adatgyűjtemény, mely alapján az alkatrész gyártása teljes egészében kivitelezhető. Egy adott alkatrész művelettervezéséhez a technológiát elkészítőnek a következőket kell ismernie:

- a.) magát az alkatrészt
- b.) az alkatrész anyagát
- c.) az üzemben rendelkezésre álló munkaerőt
- d.) a rendelkezésre álló megmunkáló gépeket
- e.) a gyártó eszközöket (szerszám, idomszer, készülékek, stb.)
- f.) a gyártási programot

a.) A technológia készítőjének kézhez kell kapnia az adott alkatrésszel kapcsolatos összes dokumentációt. Például: összeállítási rajzok, műhelyrajz, darabjegyzék, szerelési rajz, továbbá ismernie kell a darabbal szemben támasztott működési követelményeket is. Csak ezen információk birtokában készíthető el a munkadarab lehető leggazdaságosabb műveletterve.

b.) Az alkatrész anyagának ismerete azért fontos, mert a technológus ennek alapján adja meg a forgácsolási paramétereket, úgymint a forgácsolási sebesség, vagy főorsó fordulatszám, továbbá ennek megfelelően kerülnek kiválasztásra a megmunkáló szerszámok is.

Nyilván valóan egy kisebb szilárdságú anyagot akár nagyobb forgácsolási sebességgel is meg tudunk munkálni, míg nagy szilárdságú anyagok esetleg csak lassabban, és nagyobb kopás állóságú esztergakések segítségével munkálhatók meg.

c.) Az üzemben rendelkezésre álló munkaerő ismerete azért fontos, hogy felmérhesse a technológia készítője, hogy van-e megfelelő végzettséggel rendelkező szakmunkás a munka elvégzésre. (gép beállítás, felszerszámozás, program betöltés, szerszám bemérés, stb.) Ugyanis ha nincs megfelelő szakképzettséggel rendelkező munkás a gép mellett, az növelheti a darab mellékidejét, vagyis a gép beállításából eredő időt.

d.) Az üzemben rendelkezésre álló gépek ismerete is fontos egy megfelelő műveletterv elkészítéséhez. Főként az egyes gépek felszereltségét, a gépek főorsóinak helyzetét, a munkadarab gépen történő rögzítésének lehetőségeit is ismerni kell, illetve ha az adott alkatrész rúd anyagból készül, akkor tudni kell, hogy az adott gép rendelkezik-e száladagolóval, szintén a normaidő csökkentése végett.

e.) A gyártóeszközökkel, illetve alkalmazható szerszámokkal azért kell tisztában lennie a műveletterv elkészítőjének, hogy a rendelkezésre álló eszközök segítségével a lehető leggazdaságosabb gyártást tudja biztosítani.

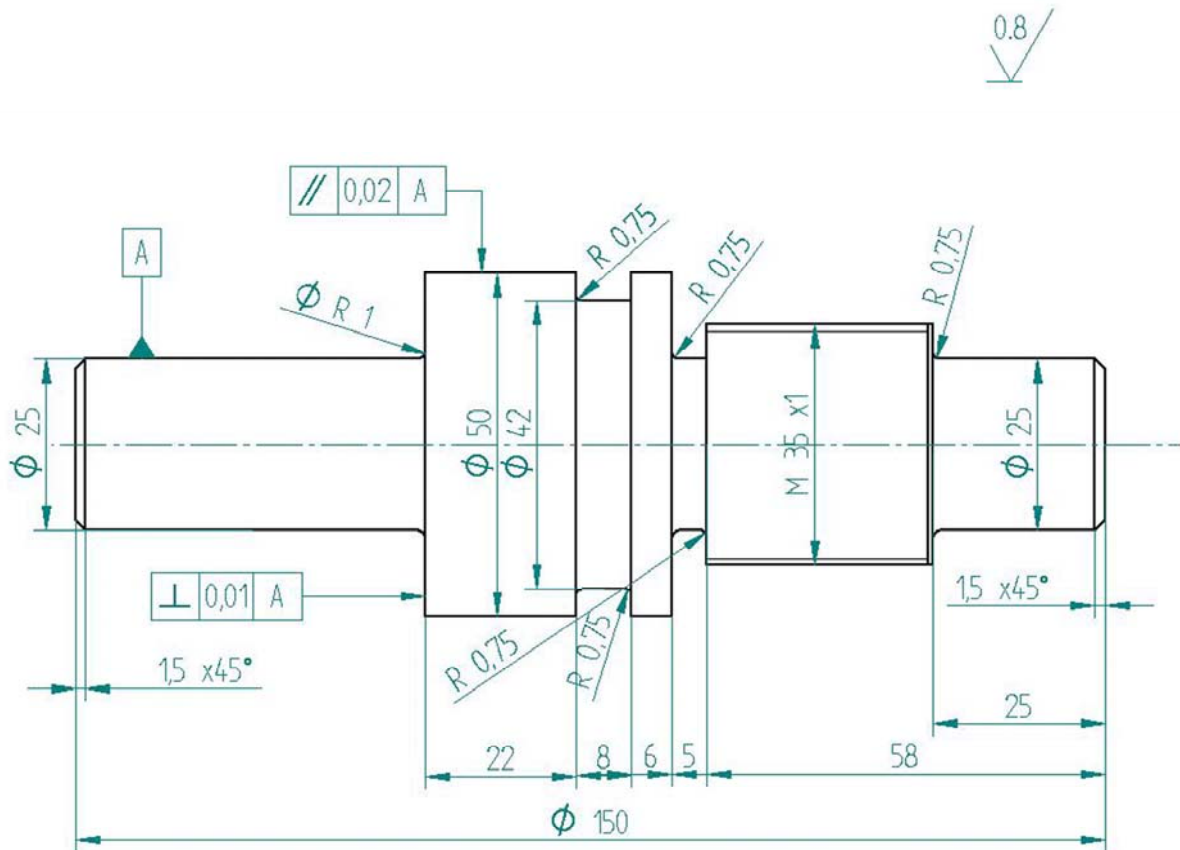
f.) A gyártási programnak is fontos szerepe van a technológia elkészítésében. A gyártás vezetőjével mindig egyeztetni kell az üzemben lévő gépek szabad kapacitásáról, magyarul hogy az adott alkatrész a darabszám, és a gyártási határidő továbbá a gépek terheltségének függvényében melyik megmunkáló egységen gyártható le a legoptimálisabban, mivel az üzemek legtöbbjében nem csak egyféle alkatrészt gyártnak.

Gyártáshoz használt munkagép kiválasztása

A megmunkológép kiválasztását mindig a gyártandó alkatrész méretei, darabszáma, illetve az üzemben lévő gépek terheltsége határozza meg. A gép kiválasztásánál tehát mindig figyelembe kell venni:

- a gépbe maximálisan befogható munkadarab hosszát, és átmérőjét,
- a beállítható főorsó fordulatszámokat,
- a beállítható gépi előtolásokat
- a maximális fogásmélységet (esztergálás esetén ez általában 8 mm körüli érték ($t_{max.}$))

A következőkben az alábbi műhelyrajzon látható alkatrész technológiai tervezését követhetjük nyomon:



2. ábra. Tengelyszerű alkatrész műhelyrajza

A fenti alkatrészt rúd, vagy félkész előgyártmányból is készíthetjük. Félkész előgyártmány lehet például egy kovácsolt darab, aminek alakja hasonlít az alkatrész kész formájához, viszont az előgyártmány méretei nagyobbak a kész darabénál. Az előgyártmány alkalmazásának előnye, hogy a forgácsolás során ekkor kevesebb a darabról leválasztandó anyagmennyiség, ezáltal a darab esztergagépen töltött ideje kevesebb lesz, a gyártás gazdaságosabbá válik.

Ebben az esetben azonban induljunk ki egy rúd alakú előgyártmányból.

Előgyártmány mérete: $\phi 50 \times 152$ mm

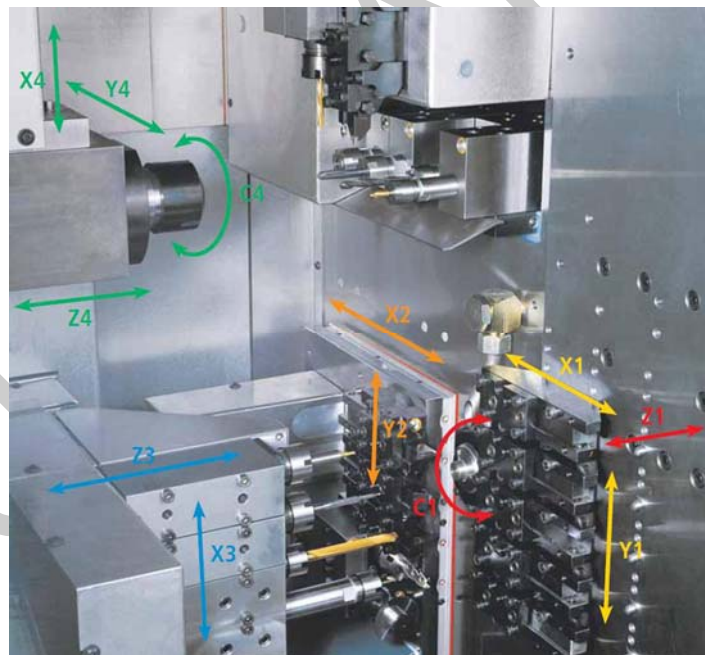
(A darab hossz méretében hagyunk 2 mm ráhagyást, mivel a darabot le kell szűrni.)

Anyag: AlMg3 (könnyen forgácsolható)

Megmunkológép típusa: Tornos DECO 20a, szálvezetős eszterga (A gép jellemzője, hogy 8 tengellyel rendelkezik, továbbá a szerszámtárába egyszerre több szerszámot is el tudunk helyezni így az alkatrész könnyen megmunkálható.)



3. ábra. Szálvezető eszterga: a.) Megmunkálógép, b.) Szálvezető



4. ábra. Tornos Deco 20a szálvezető eszterga munkatere

A kiválasztott esztergagép főbb jellemzői a következők:

Elforduló átmérő az ágyvezeték burkolata felett: $\varnothing 300$ mm

Főorsó teljesítmény: 16,5 kW

Max. Forgácsolási nyomaték: 185 Nm

Főorsó fordulattartomány: 100–6000 1/perc

Főorsófurat: \varnothing 56 mm

A kiválasztott Tornos Deco 20a típusú megmunkálógép egyszerre több szerszámot is tud kezelni, így a gyártás ennek segítségével gazdaságosabbá tehető, egy hagyományos, vagy egy univerzális, ámde csak egy késsel rendelkező esztergagéphez képest. A több szerszám egyidejű működtetése csökkenti a darab normaidejét, és növeli a gyártás termelékenységét.

Ahhoz, hogy el tudjuk készíteni az alkatrész megmunkálására vonatkozó technológiai dokumentumot meg kell ismerkednünk a következő fogalmakkal:

- **Művelet:** alatt értjük forgácsolás esetében mindazon tevékenységek összességét, amelyet egy adott gépen a befogástól, a kifogásig végeznek el.
- **Műveletelem:** melyet úgy definiálhatunk, mint az egy műveleten belül megvalósuló megmunkálási folyamat önálló részét, azaz nem más, mint egy összefüggő ráhagyási alakzat eltávolítása egy adott szerszámmal. A műveletelemen belül sohasem változnak a következő paraméterek: a befogás, a megmunkált felület, a szerszám, a technológiai adatok. Ezek alapján külön műveletelemnek kell tervezni, ha változik a gép fajtája, a megmunkálás pontossága (pl.: nagyolás, simítás).

A továbbiakban meghatározzuk a 2.ábrán szereplő munkadarab műveleinek sorrendjét, mely a következő:

1. Munkadarabot befog

2. Esztergálás

- kontúr nagyolása
- kontúr simítása
- menet esztergálása

4. Beszúr

5. Darabot átfordít

6. Esztergál

- kontúr nagyolása
- kontúr simítása

7. Leszúr

8. Munkadarab méretellenőrzése

Néhány szó az esztergálásról

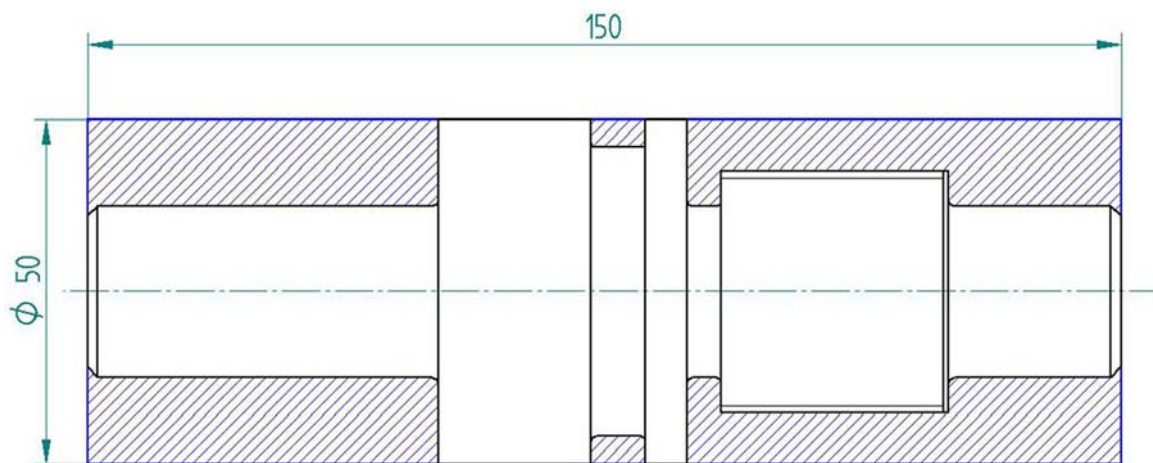
A műveleti sorrendből egyértelműen látható, hogy a tengelyszerű darabunkat esztergálással tudjuk elkészíteni. Az esztergálás a forgácsolási műveletek csoportjába tartozik.

Forgácsolásnak nevezzük azt az anyageltávolító eljárást, amelynek során a kiinduló munkadarabról a ráhagyásokat egy úgynevezett forgácsolószerszámmal (jelen esetben egy esztergakéssel), forgács formájában távolítják el.

Az esztergálási művelet kivitelezéséhez különböző forgácsoló szerszámokat használhatunk. A szerszámba általában egy lapka kerül befogásra, és a felesleges anyagréteg ennek segítségével kerül eltávolításra. A lapkák különböző anyagból készülhetnek, és a forgácsolandó munkadarab szerint választunk megfelelő anyagú, illetve megfelelő szilrdsági tulajdonságokkal rendelkező lapkát. A leggyakoribb lapka anyagok a következők: szerszám-, és gyorsacél, keményfém, kerámia, stb.)

A lapkák sok esetben rendelkeznek forgácstörővel, amely maga a lapka anyagából kimunkált rész, avagy a lapkára külön kerül felszerelésre, és melynek feladata, hogy a leválasztott folyó forgácsot megtörje, mivel a hosszú, feltekeredő, éles forgács balesetveszélyes lehet.

A forgácsolási folyamat kivitelezéséhez forgácsoló gépeket használhatunk. Jelen esetben, a tengelyszerű alkatrészünk elkészítéséhez már kiválasztásra került egy több tengelyes esztergagép.



5. ábra. A darab előgyártmánya, sraffozva van az esztergálás során leválasztandó anyagmennyiség

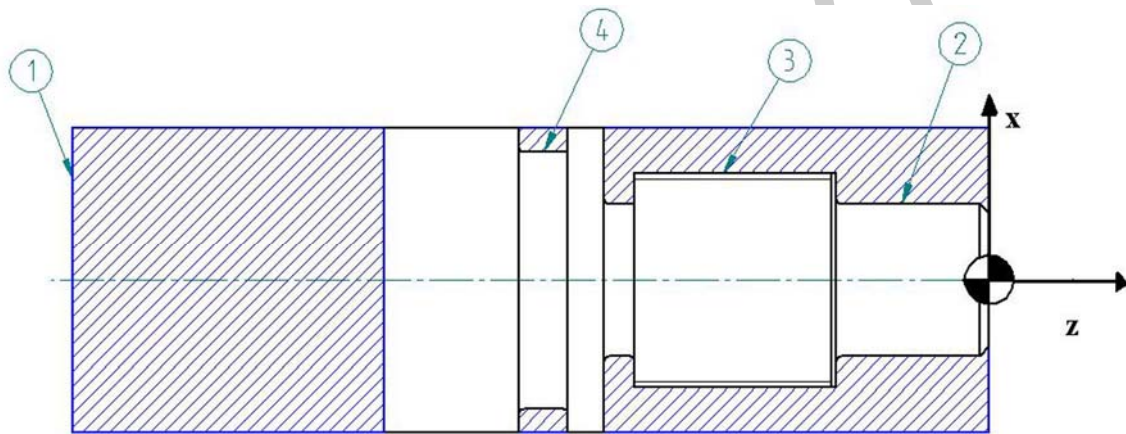
A technológiához mindig tartozik műveleti utasítás, amely pontról-pontra tartalmazza az adott alkatrész műveleti sorrendjét, továbbá az adott művelethez rendelt forgácsolási paramétereket, szerszámokat.

Valamint van egy úgynevezett gyártóeszköz beállító lap, ami az alkatrész megmunkálásához szükséges szerszámok vázlatrajzait, és pontos adatait mutatja.

A gyártás két műveletben történik. Mindkét művelet esztergálás, csak az első esetben a darab egyik felét készíti el a munkagép, majd miután ez kész átfordítja a darabot, és megmunkálja a másik oldalt is.

**TENGELYSZERŰ MUNKADARAB KÉSZÍTÉSÉNEK TECHNOLÓGIAI TERVEZÉSE, SZERSZÁMOK,
KÉSZÜLÉKEK MEGVÁLASZTÁSA, PARAMÉTEREK MEGHATÁROZÁSA**

MŰVELETI UTASÍTÁS		Műv. ut. szám:	Lapszám: 1
Gyártási jel:	Rajzszám: 331-1624	Munkadarab megnevezése: Tengelyszerű munkadarab	
Anyag: AlMg3	Előgyártmány mérete: ∅ 50x152 mm	Anyagállapot: húzott	Művelet megnevezése: Esztergálás I.
		Művelet jele: 1	Műveletterv száma:



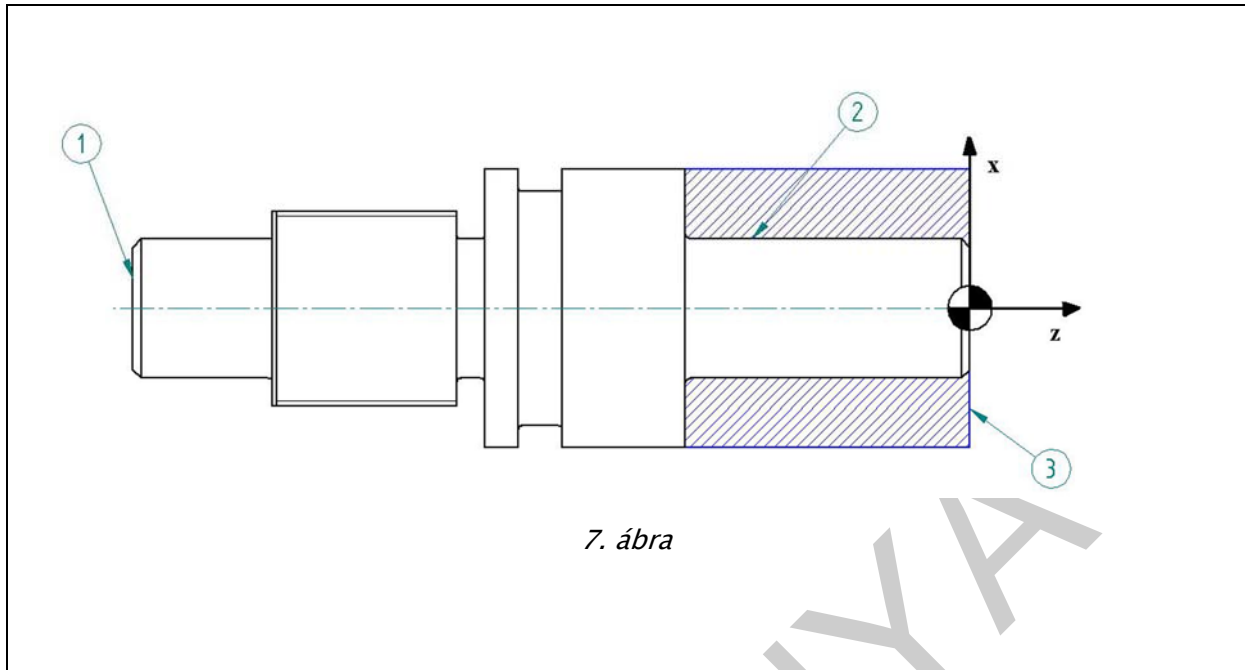
6. ábra

Sor- szám	Műveletelem	Felü- -let	Szerszám, mérőeszköz, készülék	v (m/ min)	n (1/ mi n)	f (mm/f ord.)	a (m m)	l (-)
1.	Munkadarabot befog	1	Esztergatókmány: CP230 MSZ 5048 Szerszámtest jele: SDJCR/L2020H11 Lapka jele: DCMT 070208-UM	150		0,15	1	1
2.	Oldalaz méretre							
3.	Kontúrt nagyol	2	Szerszámtest jele: SDJCR/L2020H11 Lapka jele: DCMT 070208-UM	150		015	1,5	9

TENGELYSZERŰ MUNKADARAB KÉSZÍTÉSÉNEK TECHNOLOGIAI TERVEZÉSE, SZERSZÁMOK, KÉSZÜLÉKEK MEGVÁLASZTÁSA, PARAMÉTEREK MEGHATÁROZÁSA

4.	Kontúrt simít	2	Szerszámtest jele: 150 SDJCR/L2020H11 Lapka jele: DCMT 070208-UM		0,15	1,5	1
5.	Menetet vág	3	Menetvágó kés: R 166.4 FG-1212-12; Lapka: I166.06-16mm01-150	75	0,05	Változó	Változó
6.	Beszúr	4	Beszúrókés: DGFHR 26T16-2 Lapka: 314150.1200	150	0,15	1	8
7.	Munkadarabot átfordít						
Név: Gipsz Jakab		Előkészületi idő:		Darab idő:		Gyártandó darabszám: 1500	
Dátum: 2010-11-05		Normaidő:	Pótidő:	Normaidő:	Pótidő:	Géptípus: Tornos Deco 20a	

MŰVELETI UTASÍTÁS				Műv. ut. szám:	Lapszám: 2
Gyártási jel:	Rajzszám: 331-1624	Munkadarab megnevezése: Tengelyszerű munkadarab		Munkadarab jele:	
Anyag: AlMg3	Előgyártmány mérete: ∅ 50x152 mm	Anyagállapot: húzott	Művelet megnevezése: Esztergálás II.	Művelet jele: 2	Műveletterv száma:



7. ábra

Sor- szám	Művelet	Felü- -let	Szerszám, mérőeszköz, készülék	v (m/ min)	n (1/ mi n)	f (mm/f ord.)	a (m m)	l (-)
1.	Munkadarabot befog	1	Esztergatókmány: CP230 MSZ 5048					
2.	Kontúrt nagyol	2	Szerszámtest jele: SDJCR/L2020H11 Lapka jele: DCMT 070208-UM	150		015	1,5	9
3.	Kontúrt simít	2	Szerszámtest jele: SDJCR/L2020H11 Lapka jele: DCMT 070208-UM	150		0,15	1,5	1
4.	Leszúr	3	Leszúrókés: DGFHR 26T16-2 Lapka: 314150.1200	150		0,15	2,5	20
5.	Méretet ellenőriz							
Név: Gipsz Jakab		Előkészületi idő:		Darab idő:			Gyártandó darabszám: 1500	
Dátum:	Normaidő:	Pótidő:	Normaidő:	Pótidő:	Géptípus:			

TENGELYSZERŰ MUNKADARAB KÉSZÍTÉSÉNEK TECHNOLÓGIAI TERVEZÉSE, SZERSZÁMOK, KÉSZÜLÉKEK MEGVÁLASZTÁSA, PARAMÉTEREK MEGHATÁROZÁSA

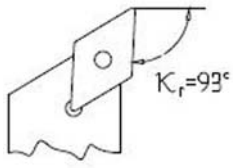


2010-11-05					Tornos Deco 20a
------------	--	--	--	--	-----------------

Tervezte: Gipsz Jakab	Megnevezés: Tengelyszerű munkadarab	Rajzszám: 331-1624	Típus:	Művelet száma: 1-2	Lap száma: 1
Ellenőrizte:	Gyártóeszköz-Beállító lap				Géptípus: Tornos Deco 20a



8. ábra

Befogás: Hárompofás tokmány		Mérőeszköz: Tolómérő	
Szerszám pozíció száma:	Szerszám rajz:	Technológiai adatok:	Szerszám adatok:

<p>T101</p>	 <p>$K_r=93^\circ$</p> <p>$r_r=0.8\text{mm}$</p> <p>9. ábra</p>	<p>$n=710-900 \text{ 1/min}$ $f=0,15 \text{ mm/ford}$ $v=200-260 \text{ m/min}$</p>	<p>Szerszámtest jele: SDJCR/L2020H11 Lapka jele: DCMT 070208-UM Szerszám: Külső esztergakés</p>
<p>T202</p>	 <p>10. ábra</p>	<p>$n=450 \text{ 1/min}$ $f=0,05 \text{ mm/ford}$ $v=75 \text{ m/min}$</p>	<p>Menetvágó kés: R 166.4 FG-1212-12; Lapka: I166.06-16mm01-150 Szerszám: Külső menetkés</p>
<p>T303</p>	 <p>11. ábra</p>	<p>$n=450 \text{ 1/min}$ $f=0,15 \text{ mm/ford}$ $v=150 \text{ m/min}$</p>	<p>Be-,/leszúrókés: DGFHR 26T16-2 Lapka: 314150.1200 Szerszám: Be-,/leszúrókés</p>

A műveleti utasítás értelmezése

A műveleti utasítás, mint láthatjuk az adott gyártási műveletre vonatkozó összes adatot kell hogy tartalmazza. Ha a műveleti utasítás hiányos, akkor a gyártás csak hibásan, vagy csak nagy pontatlanságokkal gyártható le. Így ha mondjuk egy alkatrészt nagy szériában gyártunk, érdemesebb előtte egy próbagyártást végezni, így leellenőrizhetjük a gyártástechnológia, illetve az NC program helyességét, anélkül, hogy egy adott alkatrészből több ezer darab selejtet készítenénk el.

A műveleti utasítás tartalmaz egy vázlatot az adott műveletről. A vázlaton a munkadarab egyes felületeit beszámozzuk, melyet egy-egy műveletemhez kötünk. Ennek segítségével sokkal jobban megérthetővé válik a gyártási dokumentáció. Például a fenti műveleti utasítás 1-es lapján a menetvágás a darab 3-as jelű felületéhez van hozzárendelve. Ez alapján egyértelműen látszik, mindenki számára, hogy a menetvágást az alkatrész melyik részén (felületén) kell elvégezni.

A vázlat után mindig a műveletemek felsorolása következik. Az egyes műveletemeket mindig arab számokkal jelöljük meg. Gépi megmunkálás esetén az első műveletem mindig a befogás módjára ad utasítást.

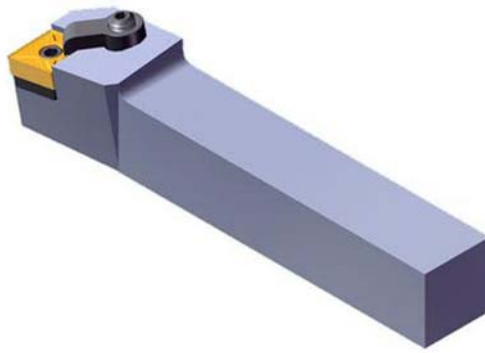
A műveletemeket a lehető legrövidebb, és legegyszerűbb módon próbáljuk megfogalmazni, és mindig harmadik személyű igével. (pl.: kontúrt nagyol)

Az egyes műveletemekhez hozzárendelünk készülékeket (pl.: tokmány), továbbá szerszámokat, illetve lapkákat. A készülékekre azért van szükség, hogy a munkadarabot rögzíteni tudjuk a megmunkálás során.



12. ábra. Hárompofás tokmány a munkadarab rögzítéséhez

A műveletemhez mindig azt a szerszámot, illetve lapkát rendeljük hozzá, amelyek segítségével az adott művelet elvégezhető. Minden egyes műveletemhez fel kell tüntetni a használt szerszám, illetve lapka pontos típusát. A gyártóeszköz-beállító lapon egyértelműen látszik, hogy más, és más alakú lapkákat használunk mondjuk egy külső esztergáláshoz, vagy egy beszúráshoz, vagy épp egy menetesztörgáláshoz.



13. ábra. Külső esztergakés lapkával

A műveletemhez szintén mindig megadásra kerülnek a technológiai paraméterek, melyek a következők:

- forgácsolási sebesség: v (m/min)
- főorsó fordulatszám: n (1/min)
- előtolás: f (mm/ford)
- fogásmélység: a (mm)
- fogások száma: i (-)

Forgácsolási sebesség (v): nem más mint az a sebesség, amivel a szerszám a ráhagyást a munkadarabról eltávolítja. Nagysága függ attól, hogy milyen a szerszám, és alkatrész anyaga, illetve, hogy aktuálisan milyen műveletemet végzünk el. Nyilván valóan egy hosszesztergálási művelet, mondjuk kisebb szilárdságú munkadarabnál sokkal nagyobb sebességgel végezhető, mint mondjuk egy menetvágás. A forgácsoló sebességet nevezzük általában a megmunkálás főmozgásának, ami esztergagép esetében a munkadarab forgó mozgásával egyezik meg.

Általában ez az a paraméter, ami leginkább befolyásolja a gyártási időt, így a gyártás annál gazdaságosabb lesz, minél nagyobb forgácsolási sebességet tudunk kiválasztani, a munkadarab megmunkálásához, természetes úgy, hogy a leggyártásra kerülő darab mindenben megfeleljen a műhelyrajz, és egyéb kiegészítő dokumentumok által támasztott elvárásoknak.

Kiszámítására a következő képlet áll rendelkezésünkre: $v = \frac{d \cdot \pi \cdot n}{1000}$, ahol d = a munkadarab

kiinduló átmérője (mm), illetve n = főorsó fordulatszáma (1/min).

Főorsó fordulatszám (n): a gyártást végző munkagép főorsó fordulatszáma, mely az adott megmunkológép teljesítményét jellemzi.

Kiszámítása esztergálásnál: $n = \frac{v \cdot 1000}{d \cdot \pi}$, ahol d = a munkadarab kiinduló átmérője (mm), és

v = a forgácsolási sebesség (m/min).

Előtolás (f): Az előtoló mozgás a szerszám mozgását jelenti, és amelynek eredménye a ráhagyás munkadarabról történő leválasztása.

Előtolási sebesség kiszámítása: $v_f = \frac{f \cdot n}{1000}$, ahol f = előtolás (mm), n = főorsó fordulatszám

(1/min)

Fogásvétel (a): a szerszám által egyszerre eltávolítható forgács vastagságát jelenti. Például nagyoló eljárásoknál (kontúr nagyolás) sokkal nagyobb a fogásvétel, mint mondjuk egy simítási művelet esetében.

Fogásvétel, vagy fogásmélység: $a = \frac{d_1 - d_2}{2}$, ahol $d_1 =$ a munkadarab kiinduló átmérője (mm),

$d_2 =$ a munkadarab forgácsolás utáni, kész átmérője (mm)

Fogások száma (i): adja meg, hogy egy adott ráhagyást hány fogásban tudja egy szerszám eltávolítani.

A gyártóeszköz-beállító lap értelmezése

A gyártóeszköz-beállító lapon szintén szerepelnie kell mindig egy vázlatnak, amely az előgyártmány főbb méreteit tartalmazza, továbbá mutatja a gyártási bázist (a gyártóeszköz-beállító lapon A-val jelölt), illetve a megmunkálás koordinátarendszerét (X-Z), amiben a gyártás történik.

Minden esetben szükséges megadni a befogókészülék típusát is. A fenti beállítólapon látható, hogy a darab a munkagépbe egy hárompofás tokmány segítségével került rögzítésre.

A beállító lap tartalmazza a megmunkáló szerszámokat is. Ezeket azonosítóval (T101, T202, stb.) látjuk el, hogy a gyártás során egyértelműen látható legyen, hogy melyik művelet melyik szerszámmal került elvégzésre.

További előkészítő műveletek a gyártáshoz

A komplett gyártási dokumentáció elkészítése után következik az NC program megírása. Amennyiben a darab gyártástechnológiáját CAM programban készítettük, akkor az automatikusan elkészíti a programot, a kiválasztott géptípusnak megfelelő programozási sajátosságokkal együtt, ugyanis a CNC vezérlésű gépek a gyártójuk szerint különböző vezérléssel rendelkeznek (pl.: Fanuc, Mazatrol, Hunor, Tornos, NCT, stb.) így a programot is az aktuális kiválasztott megmunkáló gépre kell elkészíteni.

Ha az üzemben nem áll rendelkezésre gyártást segítő CAM rendszer, úgy az NC programot a CNC programozó írja meg.

Ezután következik a gép felszerszámozása, a gyártáshoz szükséges készülékek beállítása, továbbá az NC program betöltése a gép vezérlőegységébe.

Az NC program a gép vezérlése számára érthető módon tartalmazza a szerszámok mozgását, a szerszám váltást, hűtő-kenő folyadék beállítását, mennyiségét, stb.

A hűtőfolyadék minőségére, és mennyiségének helyes megadására mindig nagy figyelmet kell fordítani. Minden esetben figyelembe kell venni a forgácsolási sebességtől függő hőfokot, és eszerint kell azt megválasztani. Hűtőfolyadéknak használhatunk vizet, olajat, vagy különböző emulziókat. A hűtőfolyadék anyaga befolyásolja az elkészített felület minőségét is.

Ezt követően a gép kezelője betölti az előgyártmányt (rúd) a rúdadagolóba, amely a megmunkálás során folyamatosan adagolja azt, így azzal a gyártást gyorsabbá, és rugalmasabbá tehető.

További forgácsolási paraméterek meghatározása

Említésre kerültek előzőleg a következő gyártással kapcsolatos technológiai paraméterek: forgácsolási sebesség, főorsó fordulatszám, előtolás, fogásvétel, fogások száma.

A gyártás során azonban további paramétereket is meghatározhatunk, melyek a következők:

- **leválasztott forgács keresztmetszete** (A) (mm^2): $A = f \cdot a = h \cdot b$, ahol f = előtolás (mm), a = a fogásmélység (mm), h = a leválasztott forgács hossza (mm), b = a leválasztott forgács szélessége (mm)
- **forgácsolási idő** (t) (min): $t = \frac{L}{f \cdot n}$, ahol L =a forgácsolt felület hossza (mm), f =előtolás (mm), n =főorsó fordulatszám (1/min). A forgácsolási idő kiszámításával meghatározhatjuk, hogy egy darabot mennyi idő alatt tudunk legyártani.
- **forgácsolási teljesítmény** (Q) (cm^3/min): $Q = v \cdot f \cdot a$, ahol v = a forgácsolási sebesség (cm/min), f =az előtolás (cm), a = fogásmélység (cm)
- **szerszámélettartam** (T) (min): $T = \frac{C_T}{v^{z_T} \cdot h^{x_T} \cdot b^{y_T}}$, ahol C_T =az adott szerszámra vonatkozó élettartam állandó, v = forgácsolási sebesség (mm/min), h = a leválasztásra kerülő forgács vastagsága (mm), b = a leválasztásra kerülő forgács szélessége (mm), z_T ; x_T ; y_T =kitevők, amelyek az adott megmunkálási módtól, a szerszám kopásától, élettartamától, stb. függenek. A szerszám élettartamát azért szokták meghatározni, hogy ennek segítségével kalkulációkat tudjanak végezni a gyártási költségekre vonatkozóan.

A fent felsorolt technológiai adatokat a fent megadott képletek segítségével számítjuk ki, vagy pedig előre megadott segédletekből, táblázatokból is kikereshetjük az adott művelethez illeszkedő paramétereket.

Ha a szükséges forgácsolási paramétereket meghatároztuk, akkor utána el tudunk végezni különböző, a munkadarabbal kapcsolatos gazdaságossági számításokat. Például: fő-, és mellékidők számítása, előkészületi-, és befejezési idők meghatározása, a darab önköltségi árának meghatározása.

A technológiai tervezést ma már automatizáltan is elvégezhetjük. Erre különböző automatizált tervezői rendszerek állnak rendelkezésre, amelyeket a következők szerint csoportosíthatunk:

- kész megoldási sémák (ezek általában változtatás nélkül alkalmazhatóak a konkrét feladat megoldásában)
- típus, vagy csoporttechnológia (variáns módszer, lényege, hogy az azonos formájú, alakú alkatrészek megmunkálása hasonlóan zajlik, így az egyes műveleteket/műveletelemeket össze tudjuk vonni).
- technológia tervezés matematikai modellek segítségével (generatív, vagy szintézis módszere, lényege hogy az előgyártmány, és a kész munkadarab elemzése alapján készít el algoritmust, amivel automatizálható a technológiai folyamat)
- részben modellezhető, részben környezetfüggő sémák (félgeneratív szintézis módszere)

- szakértői rendszerek (általában ezek egy szűkebb szakterületre vannak specializálva, a gyártás egyes szegmenseire).

TANULÁSIRÁNYÍTÓ

1. Olvassa el, és értelmezze a szakmai információ tartalmát!
2. Oldja meg az "Önellenőrző feladatok" fejezetben található elméleti feladatsort szakmai ismereteinek ellenőrzése céljából! Hasonlítsa össze az Ön válaszait a "Megoldások" fejezetben megadott megoldásokkal. Amennyiben eltérést tapasztal, kérem újra olvassa el a "Szakmai információ tartalom" című fejezetet!
3. Rajzoljon le egy tengelyszerű alkatrészt!
4. Fogalmazza meg, hogy mit jelent a technológai dokumentáció!
5. Rajzoljon le egy külső esztergakést egy lapkával együtt!
6. Írja le a forgácsolási sebesség képletét, és nevezze meg a képletben szereplő mennyiségeket!
7. Írja le a szerszámélettartam képletét, és nevezze meg a képletben szereplő mennyiségeket!

ÖNELLENÖRZŐ FELADATOK

1.feladat

Sorolja fel, hogy a technológiai dokumentációt készítőjének milyen lépéseket kell ismernie!

2.feladat

Fogalmazza meg a művelet definícióját!

3.feladat

Fogalmazza meg a műveletelem definícióját!

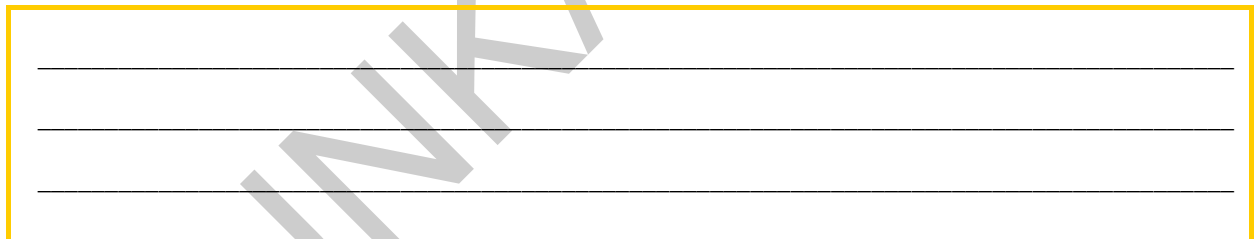
4.feladat

Rajzoljon le egy menetvágó kés fejet lapkával együtt!



5.feladat

Sorolja fel, hogy az egyes műveletelemekhez milyen technológiai paraméterek kerülnek megadásra!



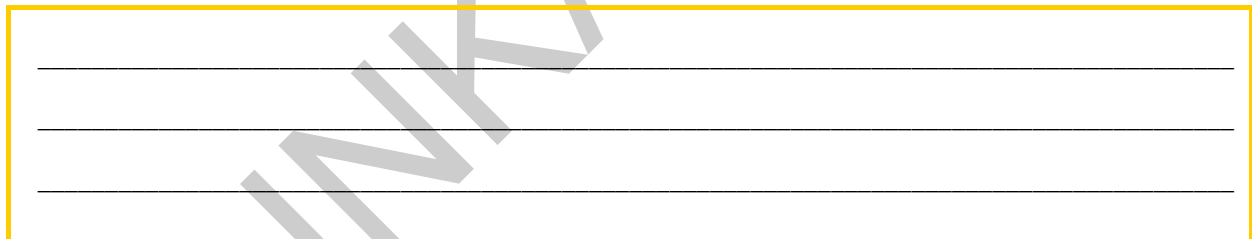
6.feladat

Rajzoljon le egy beszúrókést lapkával együtt!



7.feladat

Adja meg a forgácsolási idő kiszámításának képletét, és a képletben szereplő egyes mennyiségeket!



8.feladat

Rajzoljon fel egy hárompofás tokmányt!



MUNKADARAB

MEGOLDÁSOK

1.feladat

Sorolja fel, hogy a technológiai dokumentációt készítőjének milyen lépéseket kell ismernie!

- a.) magát az alkatrészt
- b.) az alkatrész anyagát
- c.) az üzemben rendelkezésre álló munkaerőt
- d.) a rendelkezésre álló megmunkáló gépeket
- e.) a gyártó eszközöket (szerszám, idomszer, készülékek, stb.)
- f.) a gyártási programot

2.feladat

Fogalmazza meg a művelet definícióját!

- Művelet: alatt értjük forgácsolás esetében mindazon tevékenységek összességét, amelyet egy adott gépen a befogástól, a kifogásig végeznek el.

3.feladat

Fogalmazza meg a műveletelem definícióját!

- Műveletelem: melyet úgy definiálhatunk, mint az egy műveleten belül megvalósuló megmunkálási folyamat önálló részét, azaz nem más, mint egy összefüggő ráhagyási alakzat eltávolítása egy adott szerszámmal. A műveletelemen belül sohasem változnak a következő paraméterek: a befogás, a megmunkált felület, a szerszám, a technológiai adatok. Ezek alapján külön műveletelemnek kell tervezni, ha változik a gép fajtája, a megmunkálás pontossága (pl.: nagyolás, simítás).

4.feladat

Rajzoljon le egy menetvágó kés fejet lapkával együtt!



14. ábra

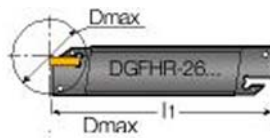
5.feladat

Sorolja fel, hogy az egyes műveletelemekhez milyen technológiai paraméterek kerülnek megadásra!

- forgácsolási sebesség: v (m/min)
- főorsó fordulatszám: n (1/min)
- előtolás: f (mm/ford)
- fogásmélység: a (mm)
- fogások száma: i (-)

6.feladat

Rajzoljon le egy beszúrókést lapkával együtt!



15. ábra

7.feladat

Adja meg a forgácsolási idő kiszámításának képletét, és a képletben szereplő egyes mennyiségeket!

$$t = \frac{L}{f \cdot n}, \text{ ahol } L = \text{a forgácsolt felület hossza (mm), } f = \text{előtolás (mm), } n = \text{főorsó fordulatszám (1/min)}$$

8.feladat

Rajzoljon fel egy hárompofás tokmányt!



16. ábra

MUNKAIKÖNYV

IRODALOMJEGYZÉK

FELHASZNÁLT IRODALOM

Dr. Horváth Mátvás, Dr. Markos Sándor: Számítógéppel integrált gyártás, LSI 1996

Fridrik László, Leskó Balázs: A gyártástechnológia alapjai, Tankönyviadó , Budapest, 1971

Dr.Dudás Illés: Gépgyártástechnológia, I-II. Miskolci Egyetemi Kiadó, Miskolc, 2000

AJÁNLOTT IRODALOM

Dr.Dudás Illés–Cser István: Gépgyártástechnológia IV., Miskolci Egyetemi Kiadó, Miskolc, 2004

Dr. Bali János: Forgácsolás, Tankönyvkiadó , Budapest, 1985

A(z) 0227-06 modul 024-es szakmai tankönyvi tartalomeleme felhasználható az alábbi szakképesítésekhez:

A szakképesítés OKJ azonosító száma:	A szakképesítés megnevezése
54 521 01 0000 00 00	Gépgyártástechnológiai technikus
33 521 08 0000 00 00	Szerszámkészítő
31 521 02 0000 00 00	CNC-forgácsoló
31 521 09 1000 00 00	Gépi forgácsoló
31 521 09 0100 31 01	Esztorgályos
31 521 09 0100 31 02	Fogazó
31 521 09 0100 31 03	Fűrészipari szerszámélező
31 521 09 0100 31 04	Köszörűs
31 521 09 0100 31 05	Marós

A szakmai tankönyvi tartalomelem feldolgozásához ajánlott óraszám:

10 óra

MUNKANYAG

A kiadvány az Új Magyarország Fejlesztési Terv
TÁMOP 2.2.1 08/1–2008–0002 „A képzés minőségének és tartalmának
fejlesztése” keretében készült.

A projekt az Európai Unió támogatásával, az Európai Szociális Alap
társfinanszírozásával valósul meg.

Kiadja a Nemzeti Szakképzési és Felnőttképzési Intézet
1085 Budapest, Baross u. 52.

Telefon: (1) 210–1065, Fax: (1) 210–1063

Felelős kiadó:
Nagy László főigazgató