



Magyarkúti József

Egyéb szakmaspecifikus
megmunkálások eszközei,
technológiája



A követelménymodul megnevezése:

Általános gépészeti technológiai feladatok I. (szerelő)

A követelménymodul száma: 0111-06 A tartalomlelem azonosító száma és célcsoportja: SzT-021-30



KÖSZÖRÜLÉS TECHNOLÓGIÁJA

ESETFELVETÉS–MUNKAHELYZET

A műhelyben nagyon gyakori feladat, hogy egy tengelyt, vagy furatot nagy pontossággal, illetve jó felületi minőségben kell előállítani. Ilyenkor ha a gépműhely felszereltsége ezt megengedi, köszörülő forgácsoló eljárást alkalmazunk.



A köszörülő forgácsoló eljárást nem csak a pontosság és a felületi érdesség javítása céljából alkalmazzuk. Nagyon gyakran szükség van nagy keménységű anyagok pl. szerszámok geometriájának módosítására, amit egyéb hagyományos eljárással már nem tudnánk megtenni. A másik indok lehet a köszörüléshez, hogy a szépen elkészített fényes felület esetén nagyobb élettartamot tapasztalunk.

Ahhoz, hogy egy adott alkatrészrajzon található palástfelületet vagy furatot megfelelő pontossággal önállóan tudja elkészíteni, többek között tudnia kell választ adni az alábbi kérdésekre.

1. Milyen köszörülési eljárások ismertek?
2. Mi jellemzi az egyes köszörűkorongokat, milyen elemekből állították össze a korongok jelölésrendszerét?
3. Milyen pontosság és felületi érdesség jellemzi az egyes köszörülési eljárásokat?
4. Mi jellemzi a korongok kopását, milyen korongszabályozási eszközök állnak rendelkezésre?
5. Milyen hűtést kell alkalmazni köszörülésnél?
6. Mire kell ügyelni a korongok rögzítésekor?
7. Mi jellemzi az egyes köszörülési eljárásokat?
8. Milyen gépek, illetve készülékek állnak rendelkezésre a köszörüléshez?
9. Milyen biztonsági rendszabályokkal kell tisztában lenni, annak aki köszörülést végez?

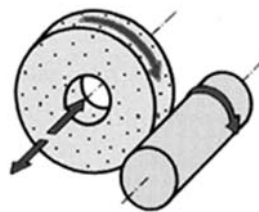
Mielőtt a kérdések megválaszolását elkezdené, tanulmányozza át a szakmai információtartalmat

SZAKMAI INFORMÁCIÓTARTALOM

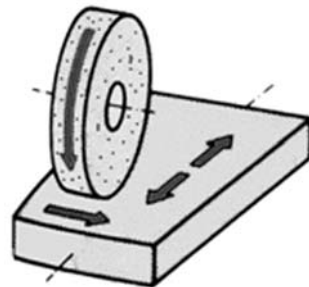
1. Köszörülési eljárások csoportosítása

Köszörülési eljárások a megmunkált felület szerint:

- Palástköszörülés – tengelyek, csapok, rudak, kúpok, stb.



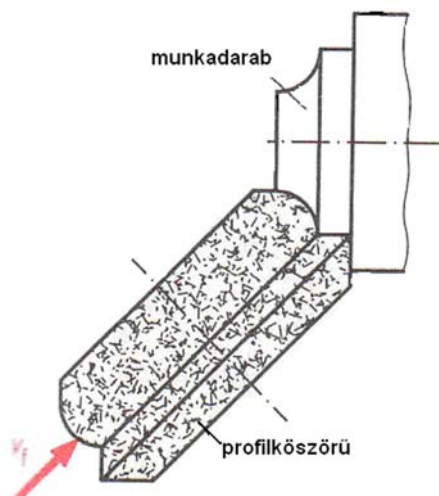
- Síkköszörülés – hasábok, sík felületek



- Furatköszörülés – belső hengeres felületek

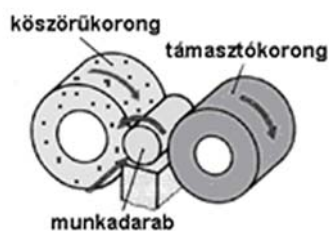


- Alakos felületek köszörülése



A munkadarab befogása szerint:

- Csúcsok közötti megmunkálás
- Csúcs nélküli köszörülés



Csúcs nélküli köszörülés vázlata

Az előtolás iránya szerint:

- Hosszelőtolással
- Beszúró eljárással

Síkfelületek köszörülhetők:

- Kőszőrűkorong palástfelületével, a tárgyasztal egyenes vonalú mozgást végez
- Kőszőrűkorongok homlokfelületével, tárgyasztal egyenes vonalú mozgást végez
- Kőszőrűkorong palástfelületével, a tárgyasztal körmozgást végez
- Kőszőrűkorongok homlokfelületével, tárgyasztal körmozgást végez

2. Köszörűkorongok kialakítása



Köszörűkorongokat jellemzi az

- Alakjuk,
- Szemcseanyag fajtája,
- Szemcseméret,
- A kötéskeménység,
- Szemcseszerkezet,
- A szemcséket összefogó kötőanyag fajtája,
- Esteleges egyéb jelölések, pl. megengedett legnagyobb forgácsolósebesség.

A korongok jelölésrendszerét is ezen tulajdonságok alapján állították össze. A hazai és nemzetközi cégek által gyártott korongok jelölései között lehet eltérés.

Nézzük meg a jelölést egy példán:



A jelölésből látszik, hogy az első számok a korong méreteire utalnak. Ezután a korong alakjával is összefüggő szabványszám, majd a köszörűkorong karakterét meghatározó jellemzők következnek.

1. Szemcseanyag:

Alapvetően kétféle szemcsetípus létezik:

A = Korund (Al_2O_3)

C = Szilíciumkarbid (SiC)

a szemcsekő összetétel jelzésére egy további megkülönböztető betűt (DIN) vagy számot (MSZ) is alkalmaznak.

Szemcseanyag megnevezése	MSZ	DIN	Szín
Normálkorund	1A	AN	Narancs, Barna
Nemeskorund	6A	AW	Fehér
Rózsaszín korund	7A	AR	rózsaszín
Fekete szilícium	1C	CU	Fekete, szürke
Zöld szilíciumkarbid	2C	CN	zöld

Normál alumínium oxid

A leggyakrabban használt korund. Az ebből készült szerszámok alkalmasak enyhén ötvözött acélok, nagy- és közepes keménységű fémek anyagok megmunkálására. Nagyoló megmunkálások esetén is lehetővé teszi a magas forgácsolási sebesség megválasztását.

Fehér alumínium oxid

Szerszámköszörülésre a legmegfelelőbb szemcsetípus. Alkalmas gyorsacélok, valamint edzett és rozsdamentes acélok megmunkálására is.

Rózsaszín alumínium oxid

Egyaránt alkalmas magasan ötvözött acélok, valamint öntöttvasak megmunkálására.

Fekete szilíciumkarbid

Ajánlott alacsony szakítószilárdságú fémek és nemfémek anyagok (szürke öntvények, bronz, alumínium, kéregöntvények, temperöntvények, réz, valamint szerves, ásványi és kerámiaanyagok) megmunkálására.

Zöld szilíciumkarbid

Elsősorban keményfémek, keramikus anyagok, üveg és saválló – ausztenites acélok megmunkálására alkalmas.

2. Szemcseméret

A megmunkálás módja es minősége szerint különböző szemcsék szükségesek. Nagyoló megmunkáláskor általában durva szemcsés, befejező megmunkáláskor a finomabb köszörűszemcsét alkalmazzák.

A szemcsenagyságot az 1 angol hüvelyre (inchre) jutó szitalyukak számában, meshben adják meg. Ebből következik, hogy minél nagyobb a szemcseméretet jelző szám, annál kisebb a szemcseméret.

Makroszemcsék					Mikroszemcsék	
Nagyon durva	Durva	Közepes	Finom	Nagyon finom		
8	14	30	70	150		240
10	16	36	80	180		280
12	20	46	90	220		320
	22	54	100			400
	24	60	220			500

3. A kötés keménysége:

A köszörűkő keménysége a kötőanyag és a kiégetés hőfokától függően változó. A kőnek olyan keménynek kell lennie, hogy az elkopott szemcse a nagyobb nyomás miatt kitörjön, es újabb szemcse kerüljön előtérbe. Ha a kő túl kemény, a szemcse nem fordul ki, ha túl lágy, akkor a szerszám gyorsan elhasználódik.

A keménységet az abc betűivel jelölik, növekvő sorrendben a legpuhábbtól a legkeményebbig.

Nagyon lágy	Lágy	Közepes	Kemény	Nagyon kemény
E	H	L	P	T
F	I	M	Q	U
G	J	N	R	V
	K	O	S	W

Kemény, edzett anyaghoz lágyabb, lágy anyaghoz keményebb kötést kell választani.

A szerszám és a munkadarab közötti nagyobb érintkezési ívhossz (pl. furatköszörülés) esetén lágyabb kötést kell alkalmazni, mint pl. palástköszörülésnél.

4. Szerkezetszám:

A kötőanyag keménységen kívül a tömörség, avagy a szerkezetszám is befolyásolja a köszőrűszerszám alkalmazhatóságát.

A tömörséget számmal jelölik, növekvő sorrendben a legfinomabbtól a legdurvábbig (1: nagyon tömör, 12: nagyon ritka).

A tömörséget a szemcsék es kötőanyag térfogatának viszonya határozza meg. A zárt, tömör korongokat (3, 4), amelyekben sok szemcse van, elsősorban finommegmunkálásokra, míg a lazább, nyitott szerkezetűeket(5–8) nagyoló megmunkálásokra, palástköszőrüléshez, szerszámélezéshez használják.

5. A kötőanyag típusa:

A szabványoknak megfelelően a kötőanyagokat betűvel jelölik.

V = Keramikus kötőanyag (Vitrified)

A keramikus kötőanyagok főképpen agyag, földpát es kvarc keverékéből állnak. Más más keveréket készítenek a különféle kívánalmak (keménység, tömörség, száraz – nedves használat) szerint. A keramikus kötőanyagú köveket a megfelelő alak kiképzése után magas hőmérsékleten kiégetik. A kiégetés lassú, egyenletes felfűtéssel kezdődik, és ugyancsak lassú hűtéssel végződik. Ez az időtartam kb. 4–6 hét, amely a megfelelő tömörség elérése és a repedések elkerülése miatt szükséges.

B = Műgyanta alapú kötőanyag (Bakelit)

Ilyen kötőanyagok a lakk, gumi, bakelit es egyéb növényi eredetű műanyag. A keramikus kötőanyagokkal szemben rugalmasak, alkalmasak vékony tárcsák készítésére es lökészerű igénybevételek felvételére.

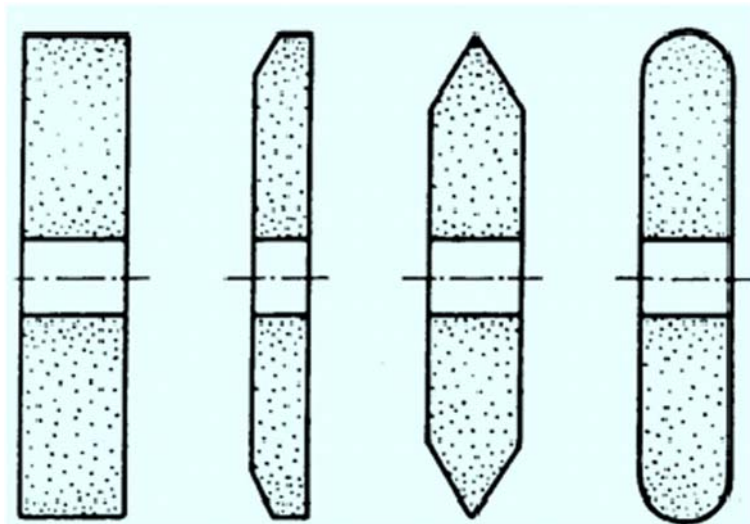
6. Egyéb jelölések

Pl. 45: a megengedett legnagyobb kerületi sebesség m/s-ban

A megengedett kerületi sebesség nagymértékben függ a kötés keménységétől, a kötőanyag fajtájától.

7. A köszőrűszerszám alakja és jelölése:

Megnevezés	ISO alakjel	Szabványszám (MSZ)
Sima köszőrűkorong	1	4510



Megnevezés
Egyoldalt mélyített korongok

ISO alakjel
5

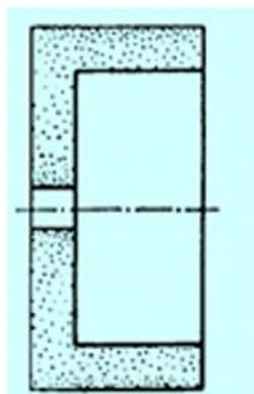
Szabványszám (MSZ)
4517



Megnevezés
Hengeres fazék alakú korong

ISO alakjel
6

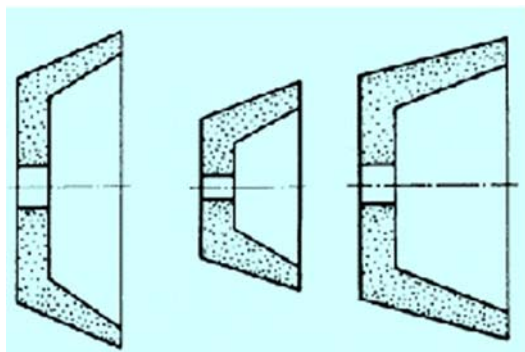
Szabványszám (MSZ)
4514



Megnevezés
Kúpös fazék alakú korong

ISO alakjel
11

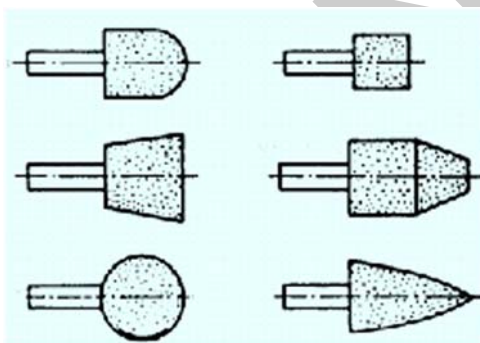
Szabványszám (MSZ)
4515



Megnevezés
Csapos korongok

ISO alakjel
16-19

Szabványszám (MSZ)
4522

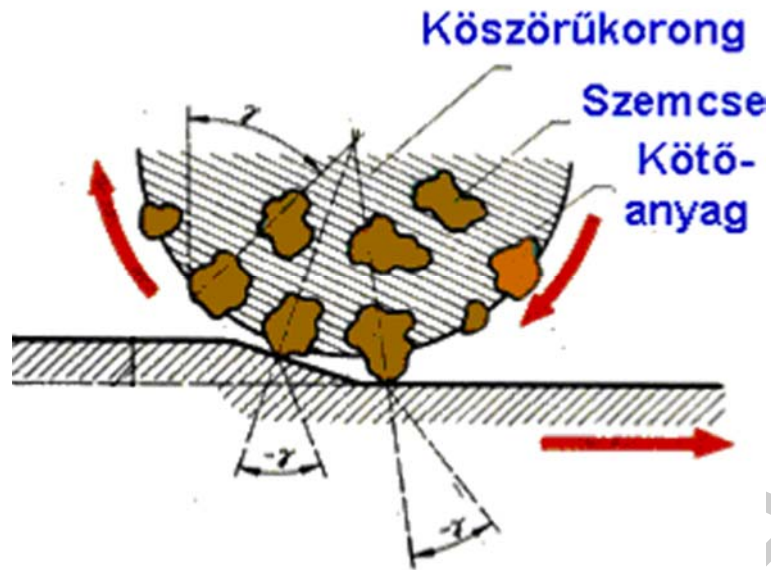


3. Köszörüléssel elérhető pontosság, felületi érdesség

	Pontosság	Felületi érdesség
Palástköszörülés	IT 5-8	$R_a = 0,2-1,6 \mu\text{m}$
Síkköszörülés	IT 7-12	$R_a = 0,4-3,2 \mu\text{m}$

4. Köszörűszerszámok kopása, korongszabályozás

A köszörülés szabálytalan élgeometriájú szerszámmal végzett forgácsolás.



A szerszám keménysége akkor ideális, ha a kötőanyag csak az éles szemcséket tartja fogva, az elkopott, életlen szemcséket pedig elengedi (önélezés). A kötés keménységét a kötőanyag mennyiségének és minőségének a változtatásával lehet szabályozni.

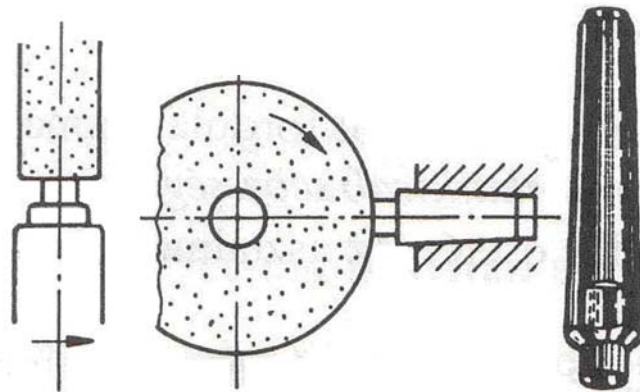
A köszörűkorongok jellemző tulajdonsága önélező képességük. A köszörűszerszámok folyamatos önéleződése a gyakorlatban ritka, az esetek többségében köszörűszemcsék legömbölyödnek, így a szerszám éleletlenedik, felülete egyenetlenné válik, vagy eltömődik forgáccsal. Ezért a korongokat időnként fel kell újítani. Ezt a műveletet nevezik korongszabályozásnak.

A szabályozáskor keletkezett erő hatására a kopott szemcsék a kötésből kifordulnak, és átadják helyüket az alsóbb rétegekben elhelyezkedő éles szemcséknek.

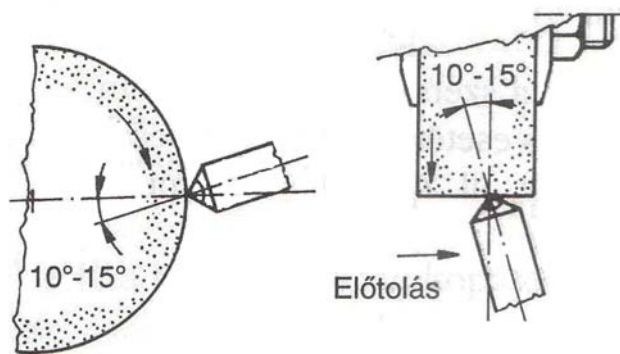
A korongszabályozást szilíciumkarbid szabályozó rúddal, gyémánttal, gyémántceruzával és gyémántgörgővel végezhetik, nagyobb szemcsemennyiség eltávolításakor szabályozótárcsát alkalmaznak.



Korongszabályozás csillag szabályozóval (durva szabályozás)



Korong szabályozás szilícium szabályozó rúddal (finomszabályozás)



Korongszabályozás gyémánttal

5. Köszörűszerszámok hűtése

Kellő hűtés nélkül a munkadarab oly mértékű felmelegedése következne be, amely nagy felületi feszültségeket, sőt repedéseket is okozna. Edzett munkadarabok gyenge hűtés mellett kilágyulhatnak. A hő okozta deformációk méretváltozást eredményeznek, ami az előírt méretpontosság betartását veszélyezteti.

A hűtőfolyadék a hűtőhatáson kívül elősegíti a köszörült felület jobb értékeinek kialakítását is.

Égésügyi szempontból is kedvező a hűtés, mert a keletkező port leköti. Vannak esetek, amikor nem lehet hűteni, pl. szerszámélezésnél, ilyenkor poreszívásról kell gondoskodni.

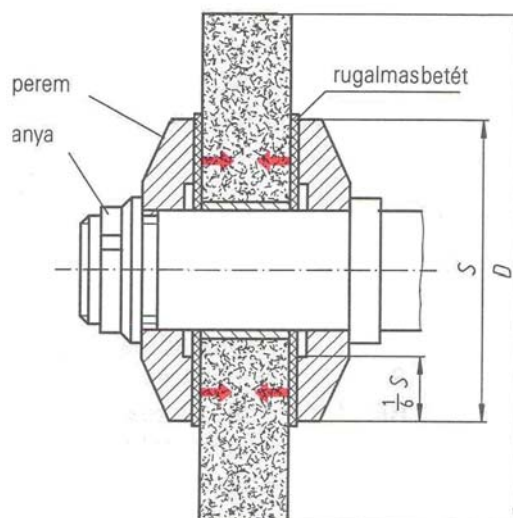
Hűtő-kenő folyadékokkal szemben támasztott követelmények:

- Jó hűtő hatás,
- Bizonyos fokú kenési képesség,
- Ne változtassa meg a kémiai tulajdonságait huzamosabb idő eltelte után sem,
- Korróziót ne okozzon,
- Dolgozó egészségére ne legyen káros,

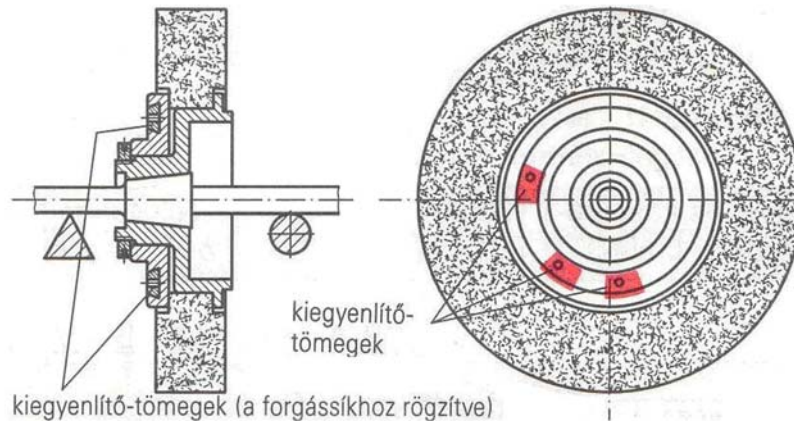
6. Köszörűkorongok ellenőrzése, befogása

Köszörüléskor rendkívül nagy a balesetveszély. A korong esetleges törésekor a szétröppenő részek rendkívül súlyos sérülést okozhatnak.

A köszörűkorongok felerősítését leggyakrabban szorítóperemmel végzik. A szorítóperem alá mindig karton-, gumi, vagy filclapot kell helyezni, így lehet biztosítani az egyenletes felfekvést. A szorító csavaranya menete olyan irányú legyen, hogy a korong forgása közben le ne csavarodhasson.



A köszörűkorongokat üzembe helyezésük előtt mindig ki kell egyensúlyozni, mert az egyenlőtlen tömegeloszlás berezgéshez vagy a korong töréséhez vezethet. Kisebb méreteknél statikus, nagyobb átmérőknél dinamikus kiegyensúlyozásra is szükség van.



Statikus kiegyensúlyozás

A korongok rögzítésének műveleti sorrendje a következő:

- Felerősítés előtt a követ hangzási próbának kell alávetni. A furatnál tartva finoman egy keményfa tárggyal rá kell ütni, a hangnak tisztának kell lenni.
- A helyesen megválasztott méretű perem és a korong közé az egyenetlenségek kiküszöbölésére karton-, gumi, vagy filclapot kell helyezni.
- Könnyedén a korongot az orsóra csúsztatjuk.
- Szorítócsavarral rögzítjük.
- Az első indítás előtt ügyelni kell, hogy a korong semmihez ne érjen.
- Minden új befogáskor legalább 5 percig próbaüzemet kell tartani a megengedett legnagyobb fordulatszámon.
- Ügyelni kell a korongon feltüntetett legnagyobb kerületi sebesség betartására.
- Köszörüléskor védőszemüveget kell hordani.

7. Köszörülési eljárások jellemzői

Mint az első fejezetben – a köszörülési eljárások csoportosításánál – láttuk, a különböző köszörülési megmunkálások azok előtolási és fogásvételi mozgásaiban különböznek egymástól. A forgácsolási forgó főmozgást mindig a szerszám végzi.

Az optimális forgácsolási sebesség 25–35 m/s körül van, a nagy sebességű köszörülés tartománya: $v_s = 50\text{--}80$ m/s.

Előköszörüléskor a fogásvétel: $a = 0,02\text{--}0,06$ mm, készreköszörüléskor: $a = 0,002\text{--}0,01$ mm. A fogásvételt minden eljárásnál a szerszámmal végezzük.

Az előtolást gyakran a korongszélesség függvényében adják meg.

Palástköszörülés:

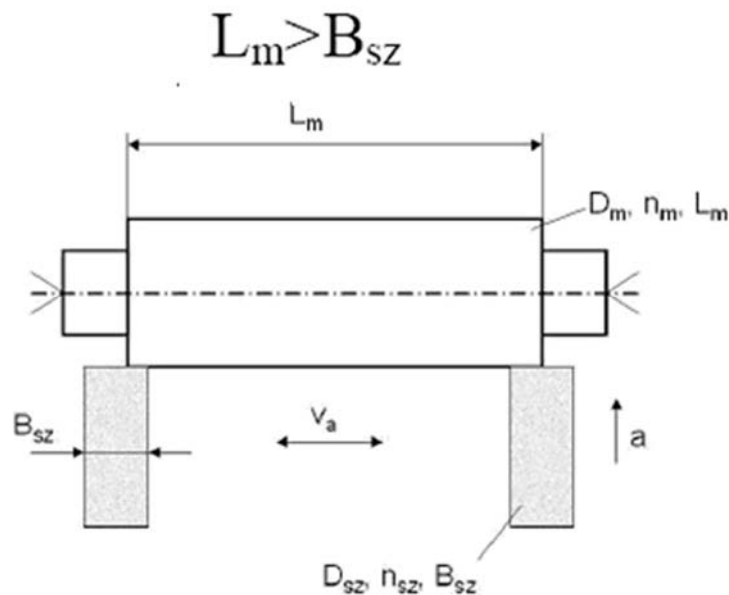
Fajtái:

- Hosszelőtolásos palástköszörülés
- Beszúró palástköszörülés

Hosszelőtolásos palástköszörülés

Alkalmazása hosszú tengelyek köszörülésénél. A munkadarabot gyakran csúcsok közé fogják. Fogásvétel lehet löketenként, kettőslöketenként. Az előtoló mozgást legtöbbször tengely végzi.

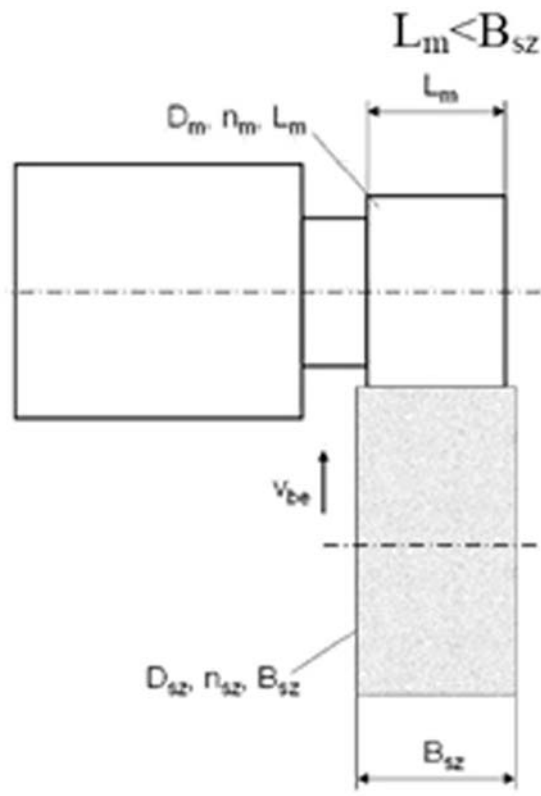
Előkészítéskor az előtolás: $f = (0,5 \dots 0,75) \cdot B_{sz}$, készre köszörüléskor (simításkor): $f = (0,25 \dots 0,5) \cdot B_{sz}$, ahol a B_{sz} a köszörűkő szélességét jelenti. Az " $f = 0,5 \cdot B_{sz}$ " azt jelenti, hogy a tengely egy fordulata alatt a korong a szélességének a felével halad előre.



Az utolsó néhány löketet fogásvétel nélkül szokás elvégezni, ezt kiszikráztatásnak nevezzük.

Beszúró palástköszörülés

Akkor alkalmazzák, amikor a köszörűkő szélesebb, mint a köszörülési hossz, ($l_m < B_{sz}$), ezért oldalelőtolás nincs, legfeljebb 1–3 mm-es oszcilláló mozgás. A szerszám v_t beszúró sebességgel mozogva végzi a forgács leválasztását.



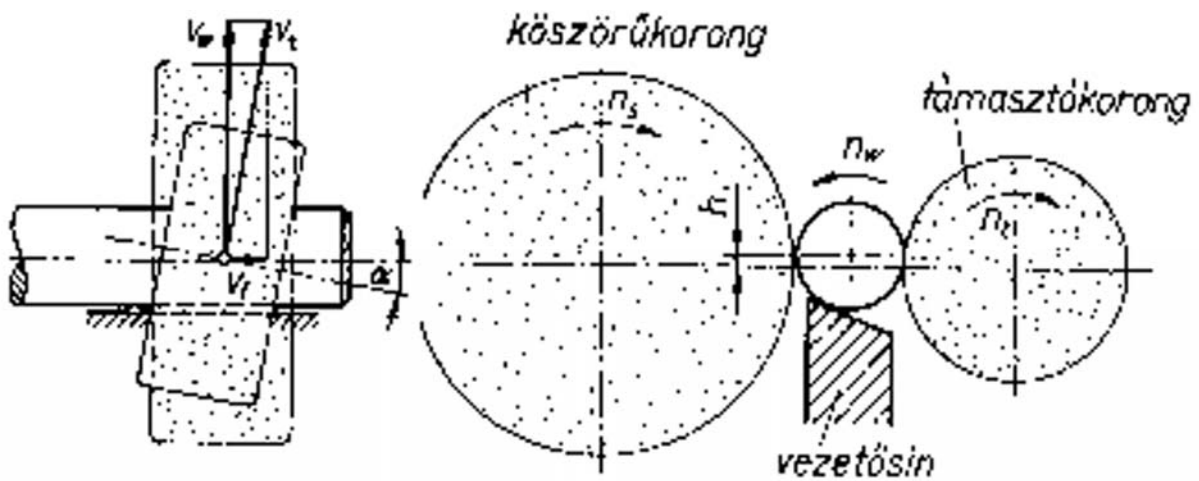
Csúcs nélküli köszörülés

Alkalmazása váll nélküli tengelyek, pálcák, rudak, perselyek belső felületeinek nagy sorozatú gyártásakor.



A csúcs nélküli köszörülés lehet beszúró vagy áteresztő. A beszúró eljárás alkalmazásakor a támasztókorong nincs megdöntve.

Az áteresztő módszerhez a támasztókorongot 2–6 fokkal megdöntik, így a munkadarab v_f előtoló sebességgel halad a vezetősínen. Ezzel a módszerrel több méter hosszú rudak is köszörülhetők.



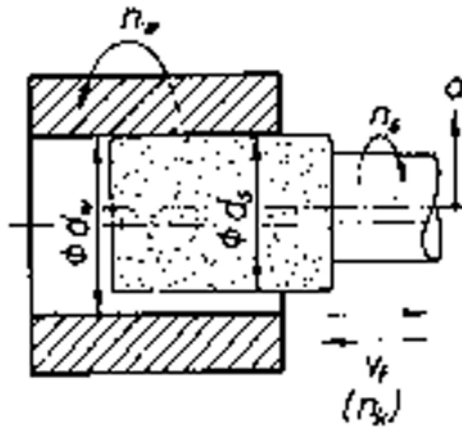
Furatköszörülés

Furatköszörülésnél a korongátmérő 0,5–0,9 szerese a furatátmérőnek. A kis átmérőjű korong kopása gyors, gazdaságos forgácsolási sebességhez nagy fordulatszám szükséges.



A munkadarab és a korong között viszonylag hosszú érintkezési ív miatt lágyabb és durvább szemcsézetű korongot kell alkalmazni, mint külső felület köszörülésénél. Nagy hőfejlődés miatt intenzívebb hűtésre van szükség. A köszörűorsó kisebb merevsége miatt könnyen alakul ki beremegés.

Forgó munkadarabon történő furatköszörülés főleg kis méretű alkatrészek furatainak megmunkálására használják. Pl. fogaskerék, golyóscsapágyak, fúróperselyek, stb.



Nagyméretű, nehezen forgatható munkadarabok megmunkálásánál a korong a furat tengelye körül még egy bolygómozgást is végez. PL. motorok, kompresszorok nagy átmérőjű furatainak megmunkálásakor.

Síkköszörülés

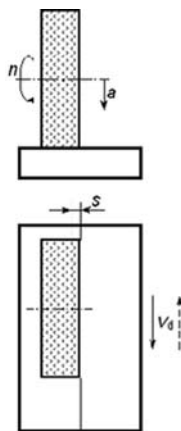
Edzett alkatrészek sík felületeinek végső megmunkálására szinte kizárólagosan csak síkköszörülést alkalmazhatjuk.

A síkköszörülés végezhető:

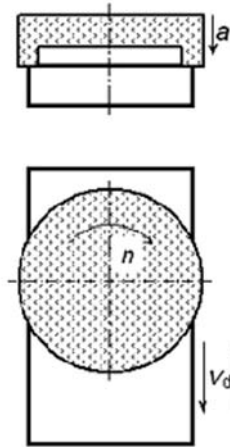
- A köszörűkorong palástjával
- A korong homloklületével.

A korongpaláستtal végzett síkköszörülés lassú, kis termelékenyséű, mert a korong vonal mentén érintkezik a munkadarabbal, de pontos módszer.

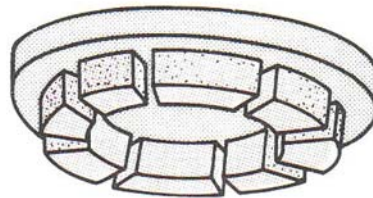
Az előtolást (általában $s = 0,8-1,5$ mm/löket) az asztal minden lökete vagy kettőslökete után végzik, így biztosítható a teljes felület megmunkálása.



A koronghomlokkal végzett síkköszörülés nagy termelékenyséű eljárás, mivel a korong átmérője nagyobb a munkadarab szélességénél. Minden löket vagy kettőslöket után lehet fogást venni, oldalirányú előtolás nincs.



Kis teljesítményű gépeken a korong fazék alakú, nagy teljesítményű gépeken szegmensbetétes.



Szegmensbetétes korong

A munkadarabot általában mágnes asztalra fogják fel, melyek gyors rögzítést tesznek lehetővé, és egyidejűleg több munkadarab felfogására is alkalmasak.

A rögzítésnél úgy kell elhelyezni a tárgyat, hogy az legalább két az asztalon is jelölt mágneses hurkot fedjen le, mert csak így válik lehetővé, hogy a mágneses erővonalak a munkadarabon keresztül záródjanak.

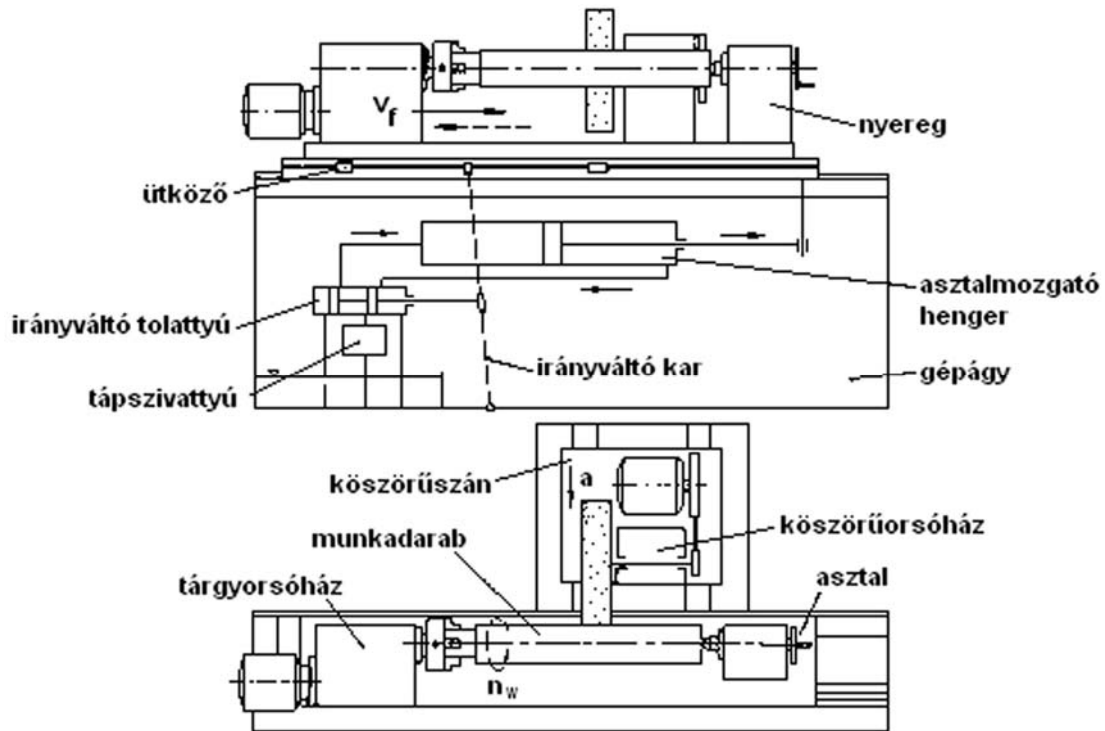
8. Köszörűgépek kialakítása

Egyetemes palástköszörűgépek

Ezek a legsokoldalúbban használható köszörűgépek.

A forgácsoló főmozgást a pontosan csapágyazott köszörűorsóra szerelt köszörűkorong végzi. A munkadarabot tokmányba, csúcsok közé, vagy patronba lehet befogni, amit külön hajtómű forgat.

A tárgyorsó 3–6 fokozatban 25–750 1/min fordulatszámhatárok között forgatható.

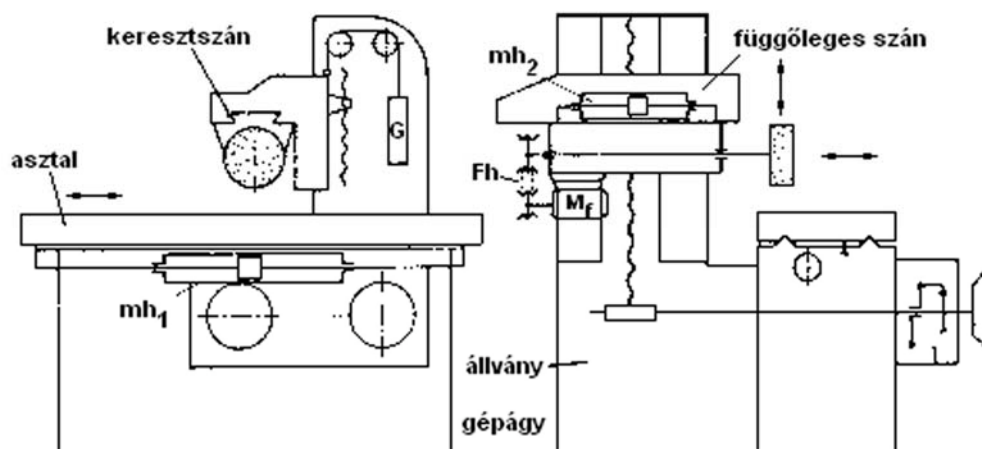


Oldalirányú előtolással végzett köszörüléskor a gépasztal a munkadarabbal hosszirányú alternáló mozgást végez. Az asztal mozgását általában hidraulikus rendszer biztosítja. A gépasztal mozgási úthosszát (a löketet) állítható ütközőkkel lehet szabályozni. Az asztalmozgás sebességét a hidraulikus rendszer fojtószelepeivel lehet beállítani.

Az egytetemes palástköszörűgépeken hengeres, kúpos, alakos külső-belső forgásfelületek és sík homloklapfelületek köszörülhetők.

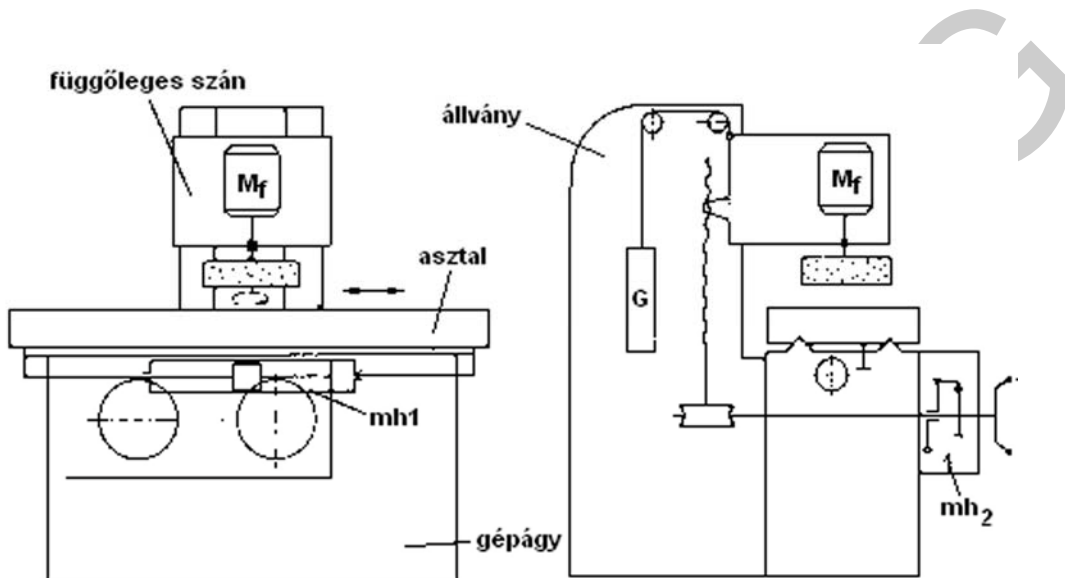
Síkköszörűgépek

A korongpalástarttal végzett köszörülésre alkalmas gép szerkezeti vázlatát láthatjuk az alábbi ábrán.



Ilyen gépen akkor köszörülünk, ha a munkadarab deformálódását, káros felmelegedését biztosan el kell kerülni (pl. szerszámgyártáskor). Ez azért lehetséges, mert a korongpaláستtal végzett köszörüléskor a kis érintkezési felület miatt kicsi lesz a forgácsoló erő, a forgácsoló teljesítmény és az ezzel arányos forgácsolási hő.

Koronghomlokkal végzett köszörüléskor nagy forgács teljesítmény érhető el, de ezzel együtt nagyok az erő- és hőhatások. Ilyen köszörülésre alkalmas függőleges síkköszörűgép vázlatát mutatja az ábra.

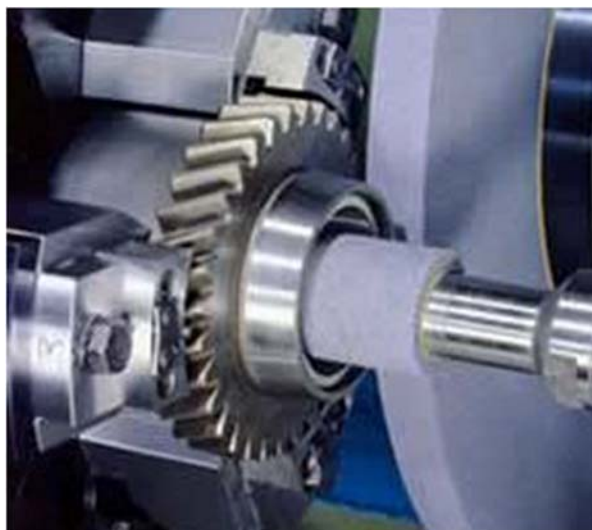


A síkköszörűgépek kétféle asztallal készülnek: hosszasztallal és körasztallal. A hosszasztal egyenes vonalú, alternáló, a körasztal folyamatos körmozgást végez. A munkadarabot leggyakrabban egyenáramú elektromágnesekkel működtetett felfogólap rögzíti az asztalhoz.

Furatköszörűgépek

A furatköszörűgépek szerkezeti felépítése hasonló az egytetemes palástköszörűgépekéhez.

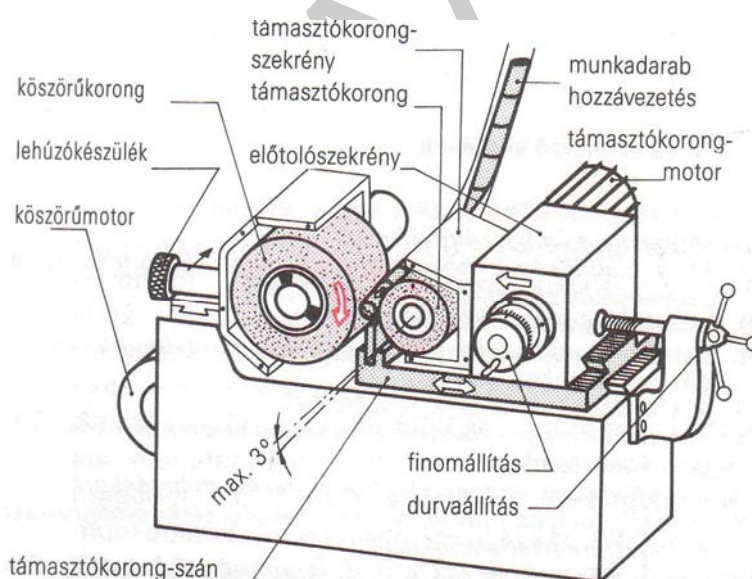
Ezek a gépek alkalmasak hengeres, kúpos és beszúró köszörüléssel lépcsős vagy alakos felületek megmunkálására is. Fazék alakú koronggal homlokfelületek is köszörülhetők.



Csúcs nélküli köszörűgépek

A csúcs nélküli köszörűgépek általában a tömeggyártásban használatosak.

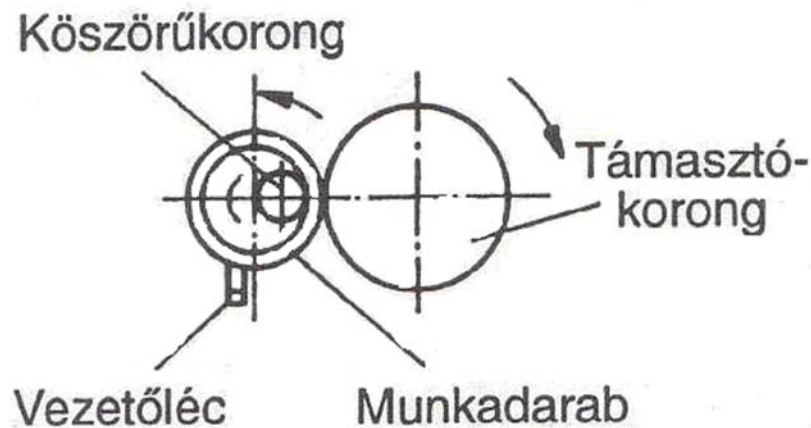
Az ilyen típusú gépeken a munkadarab a köszörű- és a továbbító korong között helyezkedik el, alulról vezetősín (támasztóléc) vezeti, ill. támasztja meg. A darab a forgómozgást finom szemcsézetű gumi- vagy bakelitkötésű továbbító korongról kapja súrlódó erőkapcsolat útján.



A munkadarab a továbbító korong kerületi sebességét veszi fel, forgásiránya a kőszörűkorongéval ellentétes, ezért a forgácsolósebesség a kőszörűkorong és a munkadarab kerületi sebességeinek különbségéből adódik.

A továbbító korong a kőszörűkorong tengelyéhez viszonyítva a vízszintes síkban ferdére állítható. Áteresztő köszörüléskor így a munkadarab forgómozgása mellett tengely irányú előtolási sebességet kap.

Az alábbi elrendezés a csúcs nélküli furatkőszörülés egy lehetséges elrendezését mutatja.



9. Biztonsági rendszabályok

Köszörüléshez védőszemüveg használata kötelező!

Szerszámélezéskor a tárgytartó asztal és a korong közötti távolság 1–3 mm lehet!

A köszörűkorong nem lehet repedt, csorba, törött!

A köszörült szerszámok hűtéséről gondoskodni kell!

Hűtéssel végzett szabályozás során annak folyamatosságáról gondoskodni kell, mivel megszakítás esetén a gyémántszemcse elhasadhat!

Korong fel és leszerelést csak az arra kiképzett személy végezhet!

A védőburkolatokat eltávolítani, védőburkolat nélkül dolgozni tilos!

Újonnan felszerelt korongot próbapörgetéssel ellenőrizni kell, azt le kell szabályozni!

A korong kiegyensúlyozását el kell végezni!

TANULÁSIRÁNYÍTÓ

1. Először foglalkozzon a „Szakmai információtartalom” áttanulmányozásával!

2. Válaszolja meg az „Esetfelvetés–munkahelyzet” fejezetben található kérdéseket! Ha segítségre szorul, sűgőként használja újból a „Szakmai információtartalmat”!

3. Ezután a szakmai ismereteinek ellenőrzése céljából oldja meg az „Önellenőrző feladatok” fejezetben található elméleti feladatsort! Hasonlítsa össze az Ön és a „Megoldások” fejezetben megadott feladatmegoldásokat! Ha eltérést tapasztal, újból használja a „Szakmai információtartalmat”!

4. Gyakorolja a köszörülést az alábbi feladatokon keresztül:

A) Egy hőkezelés utáni edzett állapotban lévő tengelyvéget kell köszörülnie 0,01 mm-es pontossággal. Például a méret legyen $\varnothing 60 \begin{smallmatrix} 0 \\ -0,01 \end{smallmatrix}$ mm. A köszörülési hossz 90 mm.

A munkadarab köszörülés előtti állapota

A tengelyvég felülete finoman simított és edzett, a központfuratokat már elhelyezték. 0,3 mm köszörülési ráhagyással számolhatunk.

Köszörülési műveletek

Hosszköszörülést két munkamenetben végezze el:

- Nagyolás: szemcseméret: 36–60, fogásvétel: 0,02–0,03 mm,
- Simítás: szemcseméret: 46–100, fogásvétel: 0,005–0,015 mm,

A köszörülési munkálatok előkészítése

- A köszörűkorongok kiválasztása nagyoláshoz, simításhoz. A korongok befogása és kiegyensúlyozása.
- A munka megkezdése előtt ellenőrizni kell a felső asztal null helyzetét. Erre a célra egy ellenőrző csapot kell befogni csúcsok közé, melyet átköszörülünk. Az átmérő több ponton történő megmérése után kiderül, hogy a gép hengeresen vagy kúposan köszörül-e.
- Az asztal előtolási sebességének a beállítása a munkadarab fordulatszámának és a korongszélesség függvényében. A munkadarab egy fordulatra jutó előtolásnak kisebbnek kell lenni, mint a korong szélességnek.
- Az asztal lökethosszának és -helyzetének a beállítása. A korongnak legalább a korongszélesség 1/3-val túl kell haladnia a munkadarab szélén.

A munkadarab befogása

- A menesztő felerősítése a munkadarabra.
- Az álló csúcsok és a központfuratok alapos tisztítása és bezsírozása.
- A munkadarab felhelyezése, és a nyeregcsúcsok finom hozzáállítása.
- A munkadarab forgatása kézzel, közben annak az ellenőrzése, hogy játékmentes -e.

Munkamenet

- Nagyoló köszörülés a kiválasztott (pl. A 36 K 8 V) koronggal. A köszörülés három-öt menetben, menetenként körülbelül 0,02 mm-es fogásmélységgel a megadott 0,1 mm-es mélységig.

- Simító köszörülés a kiválasztott (pl. A 46/60 K 8 V) koronggal. Korongcsere esetén a munkadarabot a csúcsok közül ki kell venni. Köszörülés menetenként 0,005–0,01 mm-es fogásvételekkel többszöri méréssel a megállapított végleges méretig.

B) Egy hőkezelés utáni edzett állapotban lévő szerszámlapot kell köszörülnie 0,01 mm-es pontossággal. Például a lap vastagsága $25^{+0,005}_{-0,01}$ mm. A köszörülési hossz 120 mm.

A munkadarab köszörülés előtti állapota

A szerszámlap felülete marási forgácsolási eljárással készült, simított és edzett. 0,5 mm köszörülési ráhagyással számolhatunk.

Köszörülési műveletek

Hosszköszörülést két munkamenetben végezze el:

- Nagyolás: szemcseméret: 36–60, fogásvétel: 0,04–0,06 mm,
- Simítás: szemcseméret: 46–100, fogásvétel: 0,005–0,015 mm,

A köszörülési munkálatok előkészítése

- A köszörűkorongok kiválasztása nagyoláshoz, simításhoz. A korongok befogása és kiegyensúlyozása.
- Az asztal előtolási sebességének a beállítása.
- Az asztal lökethosszának és -helyzetének a beállítása. A ráfutási és túlfutási hosszok beállítása (túl hosszú ráfutás, túlfutás megnöveli a főidőt). A korongnak oldalirányban legalább a korongszélesség 1/3-val túl kell haladnia a munkadarab szélén.

A munkadarab befogása

- A mágnesasztal megtisztítása.
- A munkadarabot úgy helyezem el, hogy minél több hurkot fedjen le, így válik lehetővé, hogy a mágneses erővonalak a munkadarabon keresztül záródjanak.
- Az elektromágnes bekapcsolása.
- A munkadarab rögzítettségének az ellenőrzése.

Munkamenet

- Nagyoló köszörülés a kiválasztott (pl. A 36 K 8 V) koronggal. A köszörülés hét-nyolc menetben, menetenként körülbelül 0,05 mm-es fogásmélységgel a megadott 0,1 mm-es ráhagyásig.
- Simító köszörülés a kiválasztott (pl. A 46/60 K 8 V) koronggal. Köszörülés menetenként 0,005–0,01 mm-es fogásvételekkel többszöri méréssel a megállapított végleges méretig.

ÖNELLENŐRZŐ FELADATOK**1. feladat**

Sorolja fel a köszörülési eljárásokat!

2. feladat

Egészítse ki az alábbi, köszörülésre vonatkozó mondatot!

A köszörülésnél a fogásvételt mindig a _____
vesszük.

3. feladat

Az alábbi állítások mindegyike külön-külön igaz vagy hamis. Írjon a kipontozott helyre az igaznak tartott állítás esetében egy I, a hamisnak tartott állítás esetében egy H betűt!

..... A) A Normál korund alacsony szakítószilárdságú fémes és nemfémes anyagok (szürke öntvények, bronz, alumínium, kéregöntvények) megmunkálására alkalmas

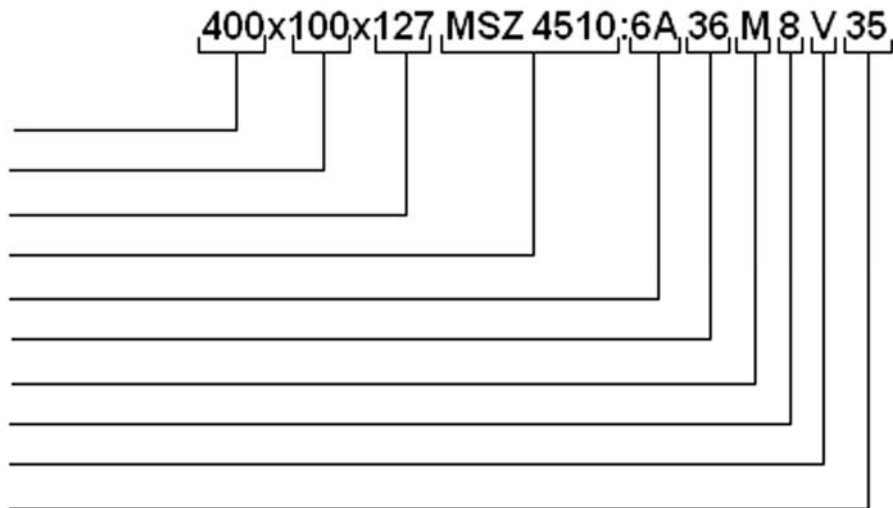
..... B) A szemcsenagyságot az 1 angol hüvelyre (inchre) jutó szitalyukak számában, meshben adják meg, ezért minél nagyobb a szám, annál finomabb a szemcse,

..... C) Nagyoló megmunkáláskor általában durva szemcsés, befejező megmunkáláskor a finomabb köszörűszemcsét alkalmazzák,

..... D) A kötés keménységét számmal jelölik, növekvő sorrendben a legfinomabbtól a legdurvábbig (1: nagyon tömör, 12: nagyon ritka)..

4. feladat

Írja be az ábrába a köszörűkő jelöléseinek megnevezését!



5. feladat

Ismertesse, mit nevezünk a köszörűkövek felszabályozásának, miért van erre szükség?

Blank area for writing the answer to question 5.

6. feladat

Egészítse ki az alábbi, köszörűkőre vonatkozó mondatot!

A szerszám keménysége akkor ideális, ha a kötőanyag csak az éles szemcséket _____,
az elkopott, életlen szemcséket _____ (önélezés).

7. feladat

Az alábbi állítások mindegyike külön-külön igaz vagy hamis. Írjon a kipontozott helyre az igaznak tartott állítás esetében egy I, a hamisnak tartott állítás esetében egy H betűt!

..... A). Az optimális forgácsolási sebesség köszörülésnél 25–35 m/s,

..... B) Furatköszörülésnél a munkadarab és a korong között viszonylag hosszú érintkezési ív miatt keményebb és finomabb szemcsézetű korongot kell alkalmazni,

..... C) A koronghomlokkal végzett síkköszörülés lassú, kis termelékenyséű, mert a korong vonal mentén érintkezik a munkadarabbal

..... D) Korong fel és leszerelést csak az arra kiképzett személy végezhet!

8. feladat

Ismertesse a palást és síkköszörüléssel elérhető pontosságot és felületi érdességet!

<hr/> <hr/> <hr/>

9. feladat

Melyik esetben alkalmazzák a csúcsnélküli köszörülési eljárást? A helytelen választ húzza alá!

A) Pálcák, rudak megmunkálásakor,

B) Lépcsős tengelyek kialakításakor,

C) Belső felületek köszörülésénél,

D) sorozatgyártáskor.

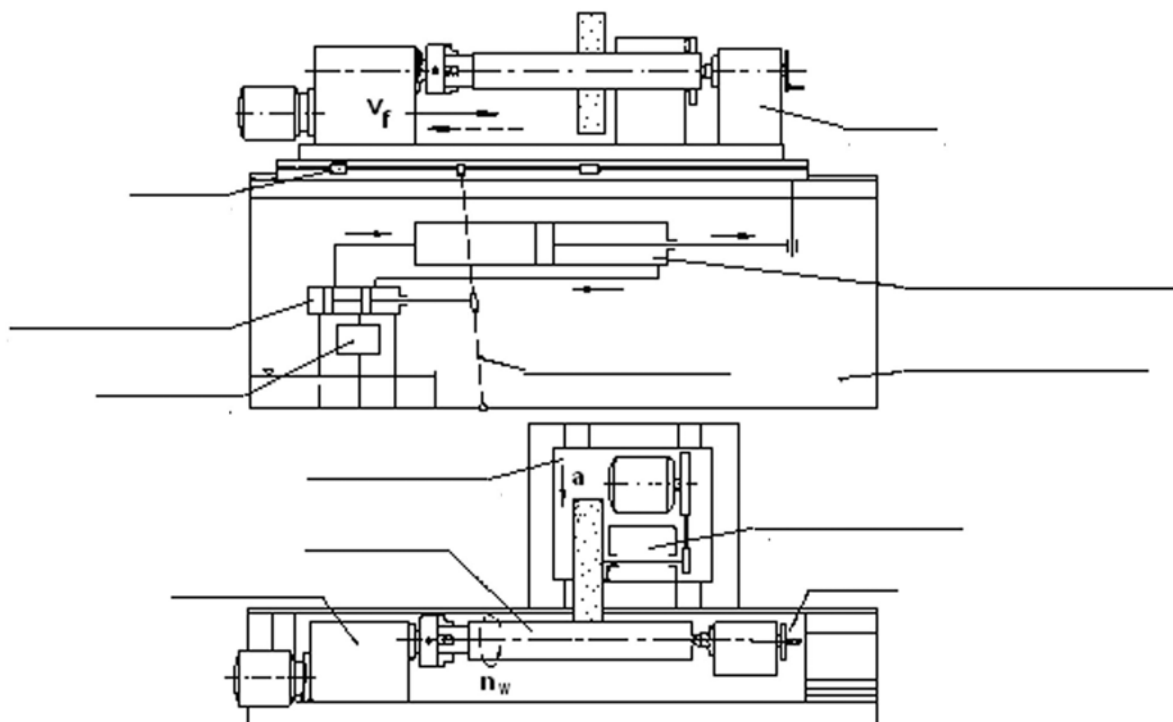
10. feladat

Ismertesse a hűtő-kenő folyadékokkal szemben támasztott követelményeket!

Blank area for writing the answer to the 10th task, containing several horizontal lines for text entry.

11. feladat

Írja az ábrába az alább látható palástköszörűgép részeinek megnevezését!



12. feladat

Ismertesse a köszürülési veszélyforrásokat, előírásokat!

Blank area for writing the answer, containing several horizontal lines.

MUNKANYAG

MEGOLDÁSOK

1. feladat

Sorolja fel a köszörülési eljárásokat!

- Palástköszörülés,
- Síkköszörülés,
- Lyukköszörülés,
- Csúcsnélküli köszörülés,
- Alakos felületek (szerszámél) köszörülés

2. feladat

Egészítse ki az alábbi, köszörülésre vonatkozó mondatot!

A köszörülésnél a fogásvételt mindig a *szerszámmal (köszörűkővel)* vesszük.

3. feladat

Az alábbi állítások mindegyike külön-külön igaz vagy hamis. Írjon a kipontozott helyre az igaznak tartott állítás esetében egy I, a hamisnak tartott állítás esetében egy H betűt!

- A) H
- B) I
- C) I
- D) H

4. feladat

Írja be az ábrába a köszörűkő jelöléseinek megnevezését!



5. feladat

Ismertesse, mit nevezünk a köszörűkövek felszabályozásának, miért van erre szükség?

A szabályozáskor keletkezett erő hatására a kopott szemcsék a kötésből kifordulnak, és átadják helyüket az alsóbb rétegekben elhelyezkedő éles szemcséknek. Az esetek többségében köszörűszemcsék legömbölyödnek, így a szerszám éleletlenedik, felülete egyenetlenné válik, vagy eltömődik forgáccsal. Ezért a korongokat időnként fel kell újítani. Ezt a műveletet nevezik korongszabályozásnak. A köszörűkorongok jellemző tulajdonsága önélező képességük. A köszörűszerszámok folyamatos önéleződése a gyakorlatban ritka.

6. feladat

Egészítse ki az alábbi, köszörűkőre vonatkozó mondatot!

A szerszám keménysége akkor ideális, ha a kötőanyag csak az éles szemcséket *tartja fogva*, az elkopott, életlen szemcséket pedig *elengedi* (önélezés).

7. feladat

Az alábbi állítások mindegyike külön-külön igaz vagy hamis. Írjon a kipontozott helyre az igaznak tartott állítás esetében egy I, a hamisnak tartott állítás esetében egy H betűt!

- A) I
- B) H
- C) H
- D) I

8. feladat

Ismertesse a köszörüléssel elérhető pontosságot és felületi érdességet!

	Pontosság	Felületi érdesség
Palástköszörülés	IT 5–8	Ra = 0,2–1,6 μm
Síkköszörülés	IT 7–12	Ra = 0,4–3,2 μm

9. feladat

Melyik esetben alkalmazzák a csúcsnélküli köszörülési eljárást? A helytelen választ húzza alá!

- A) Pálcák, rudak,
- B) Lépcsős tengelyek,
- C) Belső felületek,
- D) sorozatgyártás.

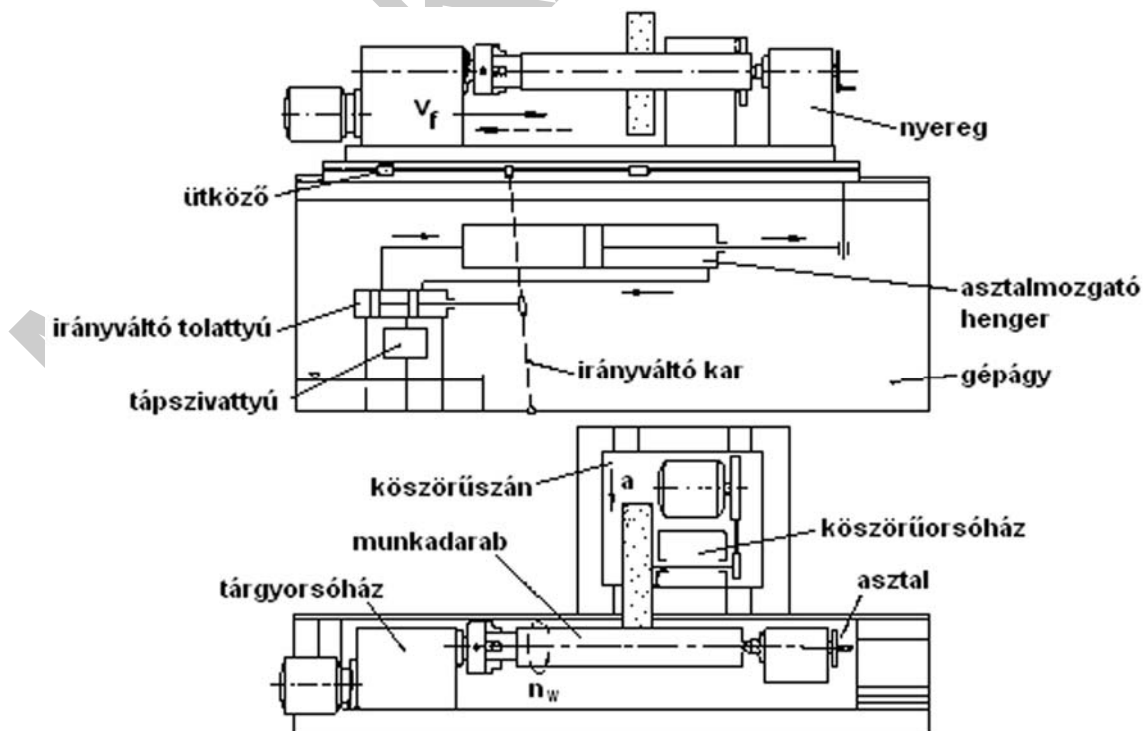
10. feladat

Ismertesse a hűtő-kenő folyadékokkal szemben támasztott követelményeket!

- Jó hűtő hatás,
- Bizonyos fokú kenési képesség,
- Ne változtassa meg a kémiai tulajdonságait huzamosabb idő eltelte után sem,
- Korróziót ne okozzon,
- Dolgozó egészségére ne legyen káros,

11. feladat

Írja az ábrába az alább látható palástköszörűgép részeinek megnevezését!



12. feladat

Ismertesse a köszűrülési veszélyforrásokat, előírásokat!

- Köszűrüléshez védőszemüveg használata kötelező!
- A köszűrűkorong nem lehet repedt, csorba, törött!
- A köszűrült szerszámok hűtéséről gondoskodni kell!
- Hűtéssel végzett szabályozás során annak folyamatosságáról gondoskodni kell, mivel megszakítás esetén a gyémántszemcse elhasadhat!
- Korong fel és leszerelést csak az arra kiképzett személy végezhet!
- A védőburkolatokat eltávolítani, védőburkolat nélkül dolgozni tilos!
- Újonnan felszerelt korongot próbapörgetéssel ellenőrizni kell, azt le kell szabályozni!
- A korong kiegyensúlyozását el kell végezni!

MUNKKANYAG

IRODALOMJEGYZÉK

FELHASZNÁLT IRODALOM

Ambrusné dr. Alady Márta–dr. Árva János–dr. Jezsó László–dr. Nagy P. Sándor–dr. Pap András: Gyártási eljárások 59219 Műszaki Könyvkiadó 1998

Balázs Imre – Kádár István – Szilágyi László – Váradi András: Gyártástechnológia I.49930/1 Műszaki könyvkiadó, Bánki Donát Gépipari Műszaki Főiskola

Frischerz–Skop Fémtechnológia 1 Alapismeretek 36001 /I B+V Lap- és Könyvkiadó

AJÁNLOTT IRODALOM

Fenyvessy Tibor–Fuchs Rudolf–Plósz Antal Műszaki táblázatok, Budapest, 2007

A(z) 0111-06 modul 021-es szakmai tankönyvi tartalomeleme felhasználható az alábbi szakképesítésekhez:

A szakképesítés OKJ azonosító száma:	A szakképesítés megnevezése
54 582 01 0000 00 00	Épületgépész technikus
31 582 09 0010 31 01	Energiahasznosító berendezés szerelője
31 582 09 0010 31 02	Gázfogyasztóberendezés- és csőhálózat-szerelő
31 582 09 0010 31 03	Központifűtés- és csőhálózat-szerelő
31 582 09 0010 31 04	Vízvezeték- és vízkészülék-szerelő
31 521 06 0000 00 00	Finommechanikai gépkarbantartó, gépbeállító
52 522 09 0000 00 00	Gáz- és tüzeléstechnikai műszerész
31 521 10 1000 00 00	Géplakatos
31 521 10 0100 31 01	Gépbeállító
31 521 15 0000 00 00	Késes, köszörűs, kulcsmásoló
31 521 15 0100 31 01	Gépi gravírozó
31 521 15 0100 31 02	Kulcsmásoló
31 522 03 0000 00 00	Légtechnikai rendszerszerelő
54 525 02 0010 54 01	Erdőgazdasági gépésztechnikus
54 525 02 0010 54 02	Mezőgazdasági gépésztechnikus
54 525 01 0000 00 00	Építő- és anyagmozgató-gépész technikus
31 521 03 0000 00 00	Építő- és szállítógép-szerelő
31 582 10 0000 00 00	Épületlakatos
31 582 10 0100 31 01	Épületmechanikai szerelő
31 863 01 0000 00 00	Fegyverműszerész
33 521 03 0000 00 00	Felvonószerelő
31 521 07 1000 00 00	Finommechanikai műszerész
31 521 07 0100 31 01	Mérlegműszerész
31 521 07 0100 31 02	Orvosi műszerész
31 521 11 0000 00 00	Hegesztő
31 521 11 0100 31 01	Bevont elektródás hegesztő
31 521 11 0100 31 02	Egyéb eljárás szerinti hegesztő
31 521 11 0100 31 03	Fogyóelektródás hegesztő
31 521 11 0100 31 04	Gázhegesztő
31 521 11 0100 31 05	Hegesztő-vágó gép kezelője
31 521 11 0100 31 06	Volframelektródás hegesztő
52 725 03 0000 00 00	Optikai műszerész
31 521 24 1000 00 00	Szerkezetlakatos
31 521 24 0100 31 01	Lemezlakatos
33 524 01 1000 00 00	Vegy- és kalorikusgép szerelő és karbantartó
31 525 03 1000 00 00	Karosszerialakatos
31 861 02 1000 00 00	Biztonságtechnikai szerelő, kezelő

A szakmai tankönyvi tartalomelem feldolgozásához ajánlott óraszám:

36 óra

MUNKANYAG

A kiadvány az Új Magyarország Fejlesztési Terv
TÁMOP 2.2.1 08/1-2008-0002 „A képzés minőségének és tartalmának
fejlesztése” keretében készült.

A projekt az Európai Unió támogatásával, az Európai Szociális Alap
társfinanszírozásával valósul meg.

Kiadja a Nemzeti Szakképzési és Felnőttképzési Intézet

1085 Budapest, Baross u. 52.

Telefon: (1) 210-1065, Fax: (1) 210-1063

Felelős kiadó:

Nagy László főigazgató